

ОТ ТРОПИКОВ ДО ЗАПОЛЯРЬЯ



КАЧЕСТВО • НАДЕЖНОСТЬ • БЕЗОПАСНОСТЬ

# 2024 КАТАЛОГ ПРОДУКЦИИ



Арматурный завод «ТЕРМОБРЕСТ» — разработчик и производитель газовой трубопроводной арматуры и приборов дистанционной автоматики. Продукция, производимая заводом, широко применяется в системах обеспечения безопасности и регулирования теплоэнергетических установок промышленного и бытового назначения, а также в сферах газоснабжения и газопотребления. Высокотехнологичное производство, сильная инженерная школа и более чем 34-летний опыт работы позволили заводу войти в число ведущих производителей газовой арматуры в Евразии. Номенклатура выпускаемой продукции составляет более 12 000 типов, типоразмеров и исполнений изделий. Вся продукция сертифицирована для применения в странах СНГ и Европейского союза.



- Собственная современная производственная база и штат сотрудников высокой квалификации
- Многолетний опыт внедрения передовых технологий в области арматуростроения
- Широкий диапазон климатических исполнений арматуры марки ТЕРМОБРЕСТ (от -60 °С до +60 °С) делает возможным ее применение во всех климатических поясах
- Разветвленная сеть дилеров
- Обширная география продаж: продукция предприятия реализуется на всей территории Евразии: от Норильска до Ханоя, от Южно-Сахалинска до Уэстона (США)
- Сроки поставки партии продукции любой сложности и комплектации - не более 10 дней

- Гарантийный срок на всю линейку продукции марки ТЕРМОБРЕСТ – 24 месяца с момента ввода в эксплуатацию
- Политика единых цен
- Все типоразмеры арматуры могут выпускаться в стальных корпусах и во взрывозащищенном исполнении
- Многие годы качеству марки ТЕРМОБРЕСТ доверяют такие промышленные гиганты, как ГАЗПРОМ, ЛУКОЙЛ, РОСНЕФТЬ, ТГК России и др.
- Вся продукция предприятия сертифицирована в системах

**EN ISO 9001**  
**CE 1299**

Подробная информация о предприятии и производимой продукции размещена на официальном сайте [www.termobrest.ru](http://www.termobrest.ru)

## Содержание

<b>КЛАПАНЫ ЭЛЕКТРОМАГНИТНЫЕ СЕРИИ ВН, ВФ В АЛЮМИНИЕВОМ КОРПУСЕ.....</b>	<b>3</b>
Клапаны двухпозиционные (муфтовые, фланцевые, с присоединительными фланцами PN 16) .....	5
Клапаны двухпозиционные угловые (муфтовые, фланцевые).....	13
Клапаны трехпозиционные (муфтовые, фланцевые).....	15
Клапаны электромагнитные двухпозиционные с электроприводом регулятора расхода (фланцевые, с присоединительными фланцами PN 16) .....	16
Клапаны двухпозиционные с медленным открытием (муфтовые, фланцевые, с присоединительными фланцами PN 16) .....	29
Клапаны двухпозиционные с ручным взводом электрического типа (муфтовые, фланцевые) .....	31
Клапаны двухпозиционные с ручным взводом механического типа (муфтовые, фланцевые) .....	34
<b>КЛАПАНЫ ЭЛЕКТРОМАГНИТНЫЕ ДВОЙНЫЕ СЕРИИ ВН В АЛЮМИНИЕВОМ КОРПУСЕ .....</b>	<b>36</b>
Клапаны двойные двухпозиционные (муфтовые, фланцевые) .....	37
Клапаны двойные трехпозиционные (муфтовые, фланцевые).....	39
Клапаны двойные двухпозиционные с медленным открытием (муфтовые, фланцевые) .....	40
Клапаны двойные двухпозиционные с электроприводом регулятора расхода (муфтовые, фланцевые).....	42
<b>КЛАПАНЫ ЭЛЕКТРОМАГНИТНЫЕ СЕРИИ ВН, ВФ В СТАЛЬНОМ КОРПУСЕ .....</b>	<b>44</b>
Клапаны двухпозиционные (муфтовые, фланцевые) .....	46
Клапаны двухпозиционные для жидких сред (муфтовые, фланцевые).....	51
Клапаны двухпозиционные угловые (фланцевые) .....	52
Клапаны трехпозиционные (муфтовые, фланцевые).....	53
Клапаны двухпозиционные с электроприводом регулятора расхода (фланцевые).....	54
Клапаны двухпозиционные с ручным взводом электрического типа (муфтовые, фланцевые) .....	61
Клапаны двухпозиционные с ручным взводом механического типа (муфтовые, фланцевые) .....	64
Клапаны двухпозиционные с медленным открытием (муфтовые, фланцевые) .....	65
<b>БЛОКИ ЭЛЕКТРОМАГНИТНЫХ КЛАПАНОВ СЕРИИ СН .....</b>	<b>67</b>
Основные типы блоков электромагнитных клапанов .....	69
Основные типы блоков электромагнитных клапанов с установленной заслонкой регулирующей.....	77
Блоки клапанов в сборе с регуляторами-стабилизаторами давления и регулируемыми заслонками.....	80
Блоки электромагнитных клапанов в угловом исполнении .....	81
<b>ФИЛЬТРЫ ГАЗОВЫЕ СЕРИИ ФН .....</b>	<b>82</b>
Фильтры газовые в цинково-алюминиевом и алюминиевом корпусах (муфтовые, фланцевые, с присоединительными фланцами PN 16) .....	83
Фильтры газовые угловые в алюминиевом корпусе (муфтовые, фланцевые) .....	86
Фильтры газовые в стальном корпусе (муфтовые, фланцевые) .....	87
Фильтры газовые угловые в стальном корпусе (фланцевые) .....	90
Фильтры газовые в стальном корпусе (муфтовые, фланцевые Pmax=16 бар) .....	91
Фильтры газовые в алюминиевом корпусе с индикатором загрязненности фильтроэлемента механического и стрелочного типа (муфтовые, фланцевые, с присоединительными фланцами PN 16) .....	93
Фильтры газовые в стальном корпусе с индикатором загрязненности фильтроэлемента механического и стрелочного типа (фланцевые, фланцевые Pmax=16 бар) .....	96
Фильтры газовые с индикатором загрязненности фильтроэлемента электрического типа .....	99
Фильтры газовые в алюминиевом корпусе с индикатором загрязненности фильтроэлемента электрического типа (муфтовые, фланцевые, с присоединительными фланцами PN 16).....	100
Фильтры газовые в стальном корпусе с индикатором загрязненности фильтроэлемента электрического типа (фланцевые, фланцевые Pmax=16 бар).....	103
Фильтры - влагоотделители газовые компактные.....	106

<b>ЗАСЛОНКИ РЕГУЛИРУЮЩИЕ СЕРИИ ЗР</b> .....	<b>108</b>
Заслонки регулирующие (пропорциональное регулирование) .....	110
Заслонки регулирующие (позиционное регулирование) .....	111
Заслонки регулирующие (с ручным управлением) .....	112
Заслонки регулирующие дроссельного типа (пропорциональное регулирование) .....	113
Заслонки регулирующие дроссельного типа (позиционное регулирование).....	114
Заслонки регулирующие дроссельного типа (с ручным управлением).....	115
Заслонки регулирующие дроссельного типа (высокотемпературные).....	116
<b>РЕГУЛЯТОРЫ-СТАБИЛИЗАТОРЫ ДАВЛЕНИЯ СЕРИИ РС</b> .....	<b>117</b>
Регуляторы-стабилизаторы давления (муфтовые, фланцевые, с присоединительными фланцами PN 16) .	118
Регуляторы-стабилизаторы давления со встроенным предохранительно-сбросным клапаном (муфтовые, фланцевые, с присоединительными фланцами PN 16) .....	124
Регуляторы-стабилизаторы давления с пилотным управлением(муфтовые, фланцевые) .....	132
Регуляторы-стабилизаторы давления комбинированные с предохранительно-запорным клапаном (фланцевые, с присоединительными фланцами PN 16) .....	135
Регуляторы-стабилизаторы давления комбинированные с предохранительно-запорным клапаном и встроенным предохранительно-сбросным клапаном (фланцевые, с присоединительными фланцами PN 16) .....	142
Регуляторы-стабилизаторы давления комбинированные с предохранительно-запорным клапаном и предохранительно-сбросным клапаном в отдельном корпусе (фланцевые, с присоединительными фланцами PN 16) .....	149
Регуляторы-стабилизаторы давления комбинированные со встроенными предохранительно-сбросным клапаном и предохранительно-запорным клапаном на понижение и повышение давления .....	156
Регуляторы нулевого давления и соотношения давления газ-воздух (муфтовые, фланцевые, с присоединительными фланцами PN 16) .....	157
Бытовые регуляторы давления комбинированные со встроенными предохранительно-сбросным и предохранительно-запорным клапанами.....	160
<b>КЛАПАНЫ ПРЕДОХРАНИТЕЛЬНО-ЗАПОРНЫЕ СЕРИИ ЗК</b> .....	<b>163</b>
<b>КЛАПАНЫ ПРЕДОХРАНИТЕЛЬНО-СБРОСНЫЕ СЕРИИ СК</b> .....	<b>168</b>
<b>ДАТЧИКИ-РЕЛЕ ДАВЛЕНИЯ СЕРИИ ДРД</b> .....	<b>171</b>
Датчики-реле давления серии ДРД, ДРД-Н, ДРД-Т мембранного типа .....	171
Датчики-реле давления серии ДРД электронного типа .....	174
Датчики-реле давления серии ДРД электронного типа (на давление до 6 бар) .....	175
Датчики-реле давления серии ДРД электронного типа (на давление до 16 бар) .....	178
<b>БЛОКИ КОНТРОЛЯ ГЕРМЕТИЧНОСТИ СЕРИИ СВР</b> .....	<b>179</b>
<b>СМЕСИТЕЛИ ГАЗОВ СЕРИИ СГ</b> .....	<b>181</b>

## Область применения

Клапаны электромагнитные предназначены для использования в системах дистанционного управления потоками различных газовых сред, в том числе углеводородных газов, газовых фаз сжиженных газов, сжатого воздуха и других неагрессивных газов и жидких неагрессивных сред вязкостью до  $40 \cdot 10^6 \text{ м}^2/\text{с}$  в качестве запорно-регулирующего органа и органа безопасности в различных трубопроводных системах при продолжительном режиме работы.

## Структура обозначения

1	2	3	4	5	6	7	8	9	10
В	Н	З	Н	-	0,5	К	220 В	50 Гц	УЗ.1
ТУ РБ 05708554.021-96									

1. В – обозначение серии
2. Исходное состояние:  
Н – нормально закрытый  
Ф – нормально открытый
3. Присоединительный размер в дюймах
4. Исполнение клапана:  
Н – двухпозиционный  
В – трехпозиционный  
С – для жидких сред  
М – с электроприводом регулятора расхода газа  
Р – ручной взвод электрического типа  
Рм – ручной взвод механического типа  
Т – медленное открытие
5. Номинал рабочего давления, бар
6. Дополнительные устройства или исполнение корпуса клапана:  
К – регулятор расхода газа, ручной  
П – индикатор положения (открыт/закрыт)  
Е – взрывозащищенное исполнение клапана  
У – угловое исполнение корпуса
7. Напряжение питания, В
8. Частота переменного тока, Гц
9. Климатическое исполнение
10. Номер технических условий

## Технические данные

Напряжение питания, В	220, 110, 24, 12*; 50 Гц
переменного тока	220, 110, 24, 12*
постоянного тока	* для катушек мощностью не более 35 Вт

Время открытия/закрытия, с, не более	1
Класс герметичности	A
Класс изоляции	F
Степень защиты	IP65, IP67 (для взрывозащищенного исполнения)
Температура окружающей среды, °C	
исполнения УЗ.1	-30...+60
исполнения У2	-45...+60
исполнения УХЛ2	-60...+60 (под навесом)
исполнения УХЛ1 (только для взрывозащищенного исполнения)	-60...+60 (на открытом воздухе)

### Дополнительно:

1. Для клапанов DN 15...50 указывается исполнение корпуса: муфтовое или фланцевое присоединение.
2. Для клапанов DN 15...200 в стальном корпусе дополнительно указывается материал корпуса: сталь;
3. Для клапанов DN 150, DN 200 в чугунном корпусе дополнительно указывается материал корпуса: чугун.

*Пример заказа клапана нормально-закрытого двухпозиционного номинальным диаметром DN 50, фланцевого присоединения, максимальным рабочим давлением 1 бар, оснащенного датчиком положения, напряжение питания 24 В постоянного тока, климатического исполнения У2: **ВН2Н-1П фл., 24 В пост. тока, У2***

4. Клапаны выпускаются в энергосберегающем исполнении. В состав клапана входит управляющая плата, которая обеспечивает снижение потребляемой мощности до 50 % от первоначальной через 10 с после включения (для клапанов с медленным открытием – через 60 с после включения).

5. По умолчанию клапаны изготавливаются с фланцами PN 6. Клапаны номинальными диаметрами DN 32...200 могут быть изготовлены с фланцами PN 16.

6. Для подключения датчиков-реле давления, манометров, импульсных трубок или других устройств и приборов в корпусе клапанов серии ВН предусмотрены отверстия с резьбой G1/4", закрытые заглушками.

7. Температура рабочей среды: -60...+70 °С.

**По специальному заказу возможно исполнение с температурой рабочей среды -45...+120 °С.**

**Для клапанов с датчиками положения по специальному заказу возможно исполнение с температурой рабочей среды -45...+90 °С (верхний предел ограничен допустимым пределом эксплуатации датчика положения).**

8. По специальному заказу клапаны электромагнитные в алюминиевом корпусе могут быть оснащены фильтрующей сеткой на входе в клапан.

9. Для присоединения металлорукавов к электромагнитной катушке клапана на клемной коробке имеются отверстия с резьбой M18x1,5 - для клапанов в общепромышленном исполнении, M20x1,5 - для клапанов во взрывозащищенном исполнении.

*Пример заказа клапана нормально-закрытого двухпозиционного номинальным диаметром DN 100, максимальным рабочим давлением 0,5 бар, напряжение питания 220 В, 50 Гц, климатического исполнения У3.1, температура рабочей среды -45...+120 °С:*

**ВН4Н-0,5, 220 В, 50 Гц, У3.1, температура рабочей среды -45...+120 °С.**

## Клапаны двухпозиционные муфтовые (DN 15...25)



№ п/п	Наименование параметра	Нормально-открытые						Нормально-закрытые						Для жидких сред									
		ВФ1/2Н-4	ВФ1/2Н-6	ВФ3/4Н-4	ВФ3/4Н-6	ВФ1Н-4	ВФ1Н-6	ВН1/2Н-0,2	ВН1/2Н-4	ВН1/2Н-4К	ВН1/2Н-6	ВН3/4Н-0,2	ВН3/4Н-4	ВН3/4Н-4К	ВН3/4Н-6	ВН1Н-0,2	ВН1Н-4	ВН1Н-4К	ВН1Н-6	ВН1/2С-4	ВН3/4С-4	ВН1С-4	
1	Диапазон присоединительного давления, бар	0...4	0...6	0...4	0...6	0...4	0...6	0...0,2	0...4	0...6	0...0,2	0...4	0...6	0...0,2	0...4	0...6	0...0,2	0...4	0...6	0...4			
2	Номинальный диаметр (DN)	15		20		25		15		20		25		15	20	25							
3	Диаметр резьбы, дюйм	1/2		3/4		1		1/2		3/4		1		1/2	3/4	1							
4	Частота включений, 1/ч, не более	1000						300	1000	300	1000	300	1000	300	500								
5	Номинальная мощность, Вт, не более	25												35									
6	Масса, кг, не более	2,0		2,3		1,9		2,1		1,9		2,1		2,1		2,3		2,6		2,8			
7	Габаритные размеры, мм, не более																						
	а) длина	100		120		100						120						100		120			
	б) ширина	68		80		68						80						65		75			
	в) высота	143		150		131		137		131		137		138		140		135		140			
8	Количество электромагнитных катушек, шт.	1																					
9	Температура рабочей среды, °С	-60...+70																		от 5 °С выше точки замерзания до +90 °С			
10	Полный ресурс (до списания), включений, не менее	1 000 000																		500 000			
11	Положение на трубопроводе	горизонтальное, вертикальное																					
12	Коэффициент сопротивления	-				5,2		8,0		11,0		10,1		22,5		51,1							

### Примечание:

Клапаны выпускаются в энергосберегающем исполнении. В состав клапанов входит управляющая плата, обеспечивающая снижение потребляемой мощности до 50% от первоначальной через 10 с. после включения. Все клапаны могут комплектоваться датчиком контроля положения клапана. В таком случае к обозначению клапана добавляется буква «П». Все клапаны могут изготавливаться во взрывозащищенном исполнении. В таком случае к обозначению клапана добавляется буква «Е».

## Клапаны двухпозиционные фланцевые (DN 15...25)



№ п/п	Наименование параметра	Нормально-открытые						Нормально-закрытые					
		ВФ1/2Н-4 фл.	ВФ1/2Н-6 фл.	ВФ3/4Н-4 фл.	ВФ3/4Н-6 фл.	ВФ1Н-4 фл.	ВФ1Н-6 фл.	ВН1/2Н-4 фл. ВН1/2Н-4К фл.	ВН1/2Н-6 фл.	ВН3/4Н-4 фл. ВН3/4Н-4К фл.	ВН3/4Н-6 фл.	ВН1Н-4 фл. ВН1Н-4К фл.	ВН1Н-6 фл.
1	Диапазон присоединительного давления, бар	0...4	0...6	0...4	0...6	0...4	0...6	0...4	0...6	0...4	0...6	0...4	0...6
2	Номинальный диаметр (DN)	15		20		25		15		20		25	
3	Межцентровое расстояние присоединительных отверстий, мм / диаметр отверстий, мм	55/12		65/12		75/11		55/12		65/12		75/11	
4	Частота включений, 1/ч, не более	1000						300	1000	300	1000	300	
5	Номинальная мощность, Вт, не более	25											
6	Масса, кг, не более	2,5		2,8		2,4		2,4		3,5			
7	Габаритные размеры, мм, не более												
	а) длина	145		160		147		147		160			
	б) ширина	83						83		95			
	в) высота	150		160		138		138		193			
8	Количество электромагнитных катушек, шт.	1											
9	Температура рабочей среды, °С	-60...+70											
10	Полный ресурс (до списания), включений, не менее	1 000 000											
11	Положение на трубопроводе	горизонтальное, вертикальное											
12	Коэффициент сопротивления	-		2,9		6,6		6,2					

### Примечание:

Клапаны выпускаются в энергосберегающем исполнении. В состав клапанов входит управляющая плата, обеспечивающая снижение потребляемой мощности до 50% от первоначальной через 10 с. после включения.  
Все клапаны могут комплектоваться датчиком контроля положения клапана. В таком случае к обозначению клапана добавляется буква «П».  
Все клапаны могут изготавливаться во взрывозащищенном исполнении. В таком случае к обозначению клапана добавляется буква «Е».

## Клапаны двухпозиционные муфтовые (DN 32...50)



№ п/п	Наименование параметра	Нормально-открытые			Нормально-закрытые								
		ВФ1 1/4Н-6	ВФ1 1/2Н-6	ВФ2Н-6	ВН1 1/4Н-1 ВН1 1/4Н-1К	ВН1 1/4Н-3 ВН1 1/4Н-3К	ВН1 1/4Н-6	ВН1 1/2Н-1 ВН1 1/2Н-1К	ВН1 1/2Н-3 ВН1 1/2Н-3К	ВН1 1/2Н-6	ВН2Н-1 ВН2Н-1К	ВН2Н-3 ВН2Н-3К	ВН2Н-6
1	Диапазон присоединительного давления, бар	0...6			0...1	0...3	0...6	0...1	0...3	0...6	0...1	0...3	0...6
2	Номинальный диаметр (DN)	32	40	50	32		40		50				
3	Диаметр резьбы, дюйм	1 1/4	1 1/2	2	1 1/4		1 1/2		2				
4	Частота включений, 1/ч, не более	300			1000		300	1000		300	1000		300
5	Номинальная мощность, Вт, не более	35			25	35	25	35	40	25	35	40	
6	Масса, кг, не более	3,2	5,7	5,9	2,9	3,5	4,4	5,2	5,3	4,7	5,5	5,9	
7	Габаритные размеры, мм, не более												
	а) длина	140	162		140		162		162				
	б) ширина	100	108	118	95		108		118				
	в) высота	194	208	210	200		210	230	212	232			
8	Количество электромагнитных катушек, шт.	1											
9	Температура рабочей среды, °С	-60...+70											
10	Полный ресурс (до списания), включений, не менее	1 000 000											
11	Положение на трубопроводе	горизонтальное, вертикальное											
12	Коэффициент сопротивления	10,5	10,4	12,6	8,0		10,4		12,6				

### Примечание:

Клапаны выпускаются в энергосберегающем исполнении. В состав клапанов входит управляющая плата, обеспечивающая снижение потребляемой мощности до 50% от первоначальной через 10 с. после включения.  
Все клапаны могут комплектоваться датчиком контроля положения клапана. В таком случае к обозначению клапана добавляется буква «П».  
Все клапаны могут изготавливаться во взрывозащищенном исполнении. В таком случае к обозначению клапана добавляется буква «Е».

## Клапаны двухпозиционные фланцевые (DN 32...50)



№ п/п	Наименование параметра	Нормально-открытые			Нормально-закрытые								
		ВФ 1½Н-6 фл.	ВФ 1½Н-6 фл.	ВФ 2Н-6 фл.	ВН 1½Н-1 фл. ВН 1½Н-1К фл.	ВН 1½Н-3 фл. ВН 1½Н-3К фл.	ВН 1½Н-6 фл.	ВН 1½Н-1 фл. ВН 1½Н-1К фл.	ВН 1½Н-3 фл. ВН 1½Н-3К фл.	ВН 1½Н-6 фл.	ВН 2Н-1 фл. ВН 2Н-1К фл.	ВН 2Н-3 фл. ВН 2Н-3К фл.	ВН 2Н-6 фл. ВН 2Н-6К фл.
1	Диапазон присоединительного давления, бар	0...6			0...1	0...3	0...6	0...1	0...3	0...6	0...1	0...3	0...6
2	Номинальный диаметр (DN)	32	40	50	32			40			50		
3	Межцентровое расстояние присоединительных отверстий, мм / диаметр отверстий, мм	90/ 12,5	100/ 12,5	110/ 14	90/12,5			100/12,5			110/14		
4	Частота включений, 1/ч, не более	300			1000		300	1000		300	1000		300
5	Номинальная мощность, Вт, не более	35			25	35		25	35	40	25	35	40
6	Масса, кг, не более	4,5	5,3	5,9	3,7	4,5		4,4	5,2	5,3	4,7	5,5	5,9
7	Габаритные размеры, мм, не более												
	а) длина	162		187	162			162			187		
	б) ширина	100	108	118	100			108			118		
	в) высота	195	208	210	200			210	230	212	232		
8	Количество электромагнитных катушек, шт.	1											
9	Температура рабочей среды, °С	-60...+70											
10	Полный ресурс (до списания), включений, не менее	1 000 000						500 000					
11	Положение на трубопроводе	горизонтальное, вертикальное											
12	Коэффициент сопротивления	7,6	9,1	11,6	11,8			9,1			11,6		

### Примечание:

Клапаны выпускаются в энергосберегающем исполнении. В состав клапанов входит управляющая плата, обеспечивающая снижение потребляемой мощности до 50% от первоначальной через 10 с. после включения.  
Все клапаны могут комплектоваться датчиком контроля положения клапана. В таком случае к обозначению клапана добавляется буква «П».  
Все клапаны могут изготавливаться во взрывозащищенном исполнении. В таком случае к обозначению клапана добавляется буква «Е».

## Клапаны двухпозиционные фланцевые (DN 65...100)

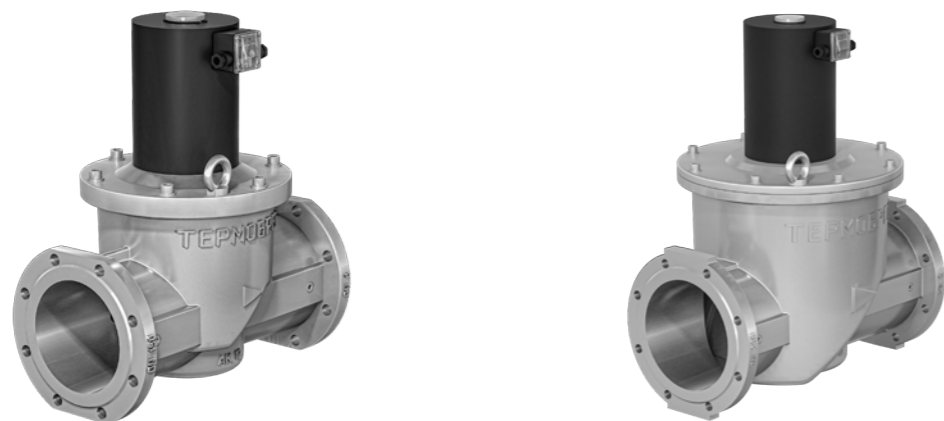


№ п/п	Наименование параметра	Нормально-открытые			Нормально-закрытые											
		ВФ 2½Н-6	ВФ 3Н-6	ВФ 4Н-6	ВН 2½Н-0,5 ВН 2½Н-0,5К	ВН 2½Н-1 ВН 2½Н-1К	ВН 2½Н-3 ВН 2½Н-3К	ВН 2½Н-6 ВН 2½Н-6К	ВН 3Н-0,5 ВН 3Н-0,5К	ВН 3Н-1 ВН 3Н-1К	ВН 3Н-3 ВН 3Н-3К	ВН 3Н-6 ВН 3Н-6К	ВН 4Н-0,5 ВН 4Н-0,5К	ВН 4Н-1 ВН 4Н-1К	ВН 4Н-3 ВН 4Н-3К	ВН 4Н-6 ВН 4Н-6К
1	Диапазон присоединительного давления, бар	0...6			0...0,5	0...1	0...3	0...6	0...0,5	0...1	0...3	0...6	0...0,5	0...1	0...3	0...6
2	Номинальный диаметр (DN)	65	80	100	65			80			100					
3	Межцентровое расстояние присоединительных отверстий, мм / диаметр отверстий, мм	130/ 14	150/ 18	170/ 18	130/14			150/18			170/18					
4	Частота включений, 1/ч, не более	150			300		150	300		150	300		150			
5	Номинальная мощность, Вт, не более	65	90	40	55	65	55	65	90	55	65	90				
6	Масса, кг, не более	11,0	13,5	15,5	8,2	8,7	9,0	11,0	9,8	10,2	12,5	13,5	11,8	12,1	14,4	15,5
7	Габаритные размеры, мм, не более															
	а) длина	235	258	278	235			258			278					
	б) ширина	144	168	185	144			168			183					
	в) высота	306	326	352	270	285	300	300	315	320	325	340	345			
8	Количество электромагнитных катушек, шт.	1														
9	Температура рабочей среды, °С	-60...+70														
10	Полный ресурс (до списания), включений, не менее	500 000														
11	Положение на трубопроводе	горизонтальное, вертикальное														
12	Коэффициент сопротивления	9,4	9,3	10,9	9,4			9,3			10,9					

### Примечание:

Клапаны выпускаются в энергосберегающем исполнении. В состав клапанов входит управляющая плата, обеспечивающая снижение потребляемой мощности до 50% от первоначальной через 10 с. после включения.  
Все клапаны могут комплектоваться датчиком контроля положения клапана. В таком случае к обозначению клапана добавляется буква «П».  
Все клапаны могут изготавливаться во взрывозащищенном исполнении. В таком случае к обозначению клапана добавляется буква «Е».

## Клапаны двухпозиционные фланцевые (DN 125...200)



№ п/п	Наименование параметра	ВН5Н-1 ВН5Н-1К			ВН5Н-3 ВН5Н-3К			ВН5Н-6 ВН5Н-6К		
		ВН6Н-1 ВН6Н-1К	ВН6Н-3 ВН6Н-3К	ВН6Н-6 ВН6Н-6К	ВН8Н-1 ВН8Н-1К	ВН8Н-3 ВН8Н-3К	ВН8Н-6 ВН8Н-6К			
1	Диапазон присоединительного давления, бар	0...1	0...3	0...6	0...1	0...0,3	0...6	0...1	0...3	0...6
2	Номинальный диаметр (DN)	125			150			200		
3	Межцентровое расстояние присоединительных отверстий, мм/ диаметр отверстий, мм	200 / 18			225 / 18			280 / 18		
4	Частота включений, 1/ч, не более	300		150	300		150	300		150
5	Номинальная мощность, Вт, не более	110			220					
6	Масса, кг, не более	28			50			85		
7	Габаритные размеры, мм, не более									
	а) длина	400			480			600		
	б) ширина	260 (295)*			310 (335)*			440 (460)*		
	в) высота	460			550			725		
8	Количество электромагнитных катушек, шт.				1					
9	Температура рабочей среды, °С				-60...+70					
10	Полный ресурс (до списания), включений, не менее				500 000					
11	Положение на трубопроводе				горизонтальное, вертикальное					
12	Коэффициент сопротивления	14,7			14,2			11,7		

### Примечание:

\* Для исполнений с ручным регулятором расхода (ВН...-...К)

Клапаны выпускаются в энергосберегающем исполнении. В состав клапанов входит управляющая плата, обеспечивающая снижение потребляемой мощности до 50% от первоначальной через 10 с. после включения.

Все клапаны могут комплектоваться датчиком контроля положения клапана. В таком случае к обозначению клапана добавляется буква «П».

Все клапаны могут изготавливаться во взрывозащищенном исполнении. В таком случае к обозначению клапана добавляется буква «Е».

## Клапаны двухпозиционные фланцевые (DN 50...80, с присоединительными фланцами PN16)



№ п/п	Наименование параметра	Нормально-открытые			Нормально-закрытые										
		В02Н-6 фл., PN 16	В02½Н-6, PN 16	В03Н-6, PN 16	ВН2Н-1 фл., PN 16 ВН2Н-1К фл., PN 16	ВН2Н-3 фл., PN 16 ВН2Н-3К фл., PN 16	ВН2Н-6 фл., PN 16 ВН2Н-6К фл., PN 16	ВН2½Н-0,5, PN 16 ВН2½Н-0,5К, PN 16	ВН2½Н-1, PN 16 ВН2½Н-1К, PN 16	ВН2½Н-3, PN 16 ВН2½Н-3К, PN 16	ВН2½Н-6, PN 16 ВН2½Н-6К, PN 16	ВН3Н-0,5, PN 16 ВН3Н-0,5К, PN 16	ВН3Н-1, PN 16 ВН3Н-1К, PN 16	ВН3Н-3, PN 16 ВН3Н-3К, PN 16	ВН3Н-6, PN 16 ВН3Н-6К, PN 16
	Исполнение	С присоединительными фланцами PN 16													
1	Диапазон присоединительного давления, бар	0...6			0...1	0...3	0...6	0...0,5	0...1	0...3	0...6	0...0,5	0...1	0...3	0...6
2	Номинальный диаметр (DN)	50	65	80	50			65			80				
3	Межцентровое расстояние присоединительных отверстий, мм / диаметр отверстий, мм (количество отверстий)	125 / 18 (4 отв.)	145 / 18 (4 отв.)	160 / 18 (8 отв.)	125 / 18 (4 отв.)			145 / 18 (4 отв.)			160 / 18 (8 отв.)				
4	Частота включений, 1/ч, не более	150			1000			300			150	300		150	
5	Номинальная мощность, Вт, не более	35	65	90	25	35	40	55	65	55	65	90			
6	Масса, кг, не более	8,0	11,8	16,3	5,9	6,7	7,0	8,7	9,2	9,5	11,5	10,3	10,7	13,0	14,0
7	Габаритные размеры, мм, не более														
	а) длина	230	260	290				260			290				
	б) ширина	165	185	200	165			185			200				
	в) высота	210	306	326	230	250	268	283	298	296	311	316	319		
8	Количество электромагнитных катушек, шт.	1													
9	Температура рабочей среды, °С	-60...+70													
10	Полный ресурс (до списания), включений, не менее	500 000													
11	Положение на трубопроводе	горизонтальное, вертикальное													
12	Коэффициент сопротивления	11,6	9,4	9,3	11,6			9,4			9,3				

### Примечание:

Клапаны выпускаются в энергосберегающем исполнении. В состав клапанов входит управляющая плата, обеспечивающая снижение потребляемой мощности до 50% от первоначальной через 10 с. после включения.

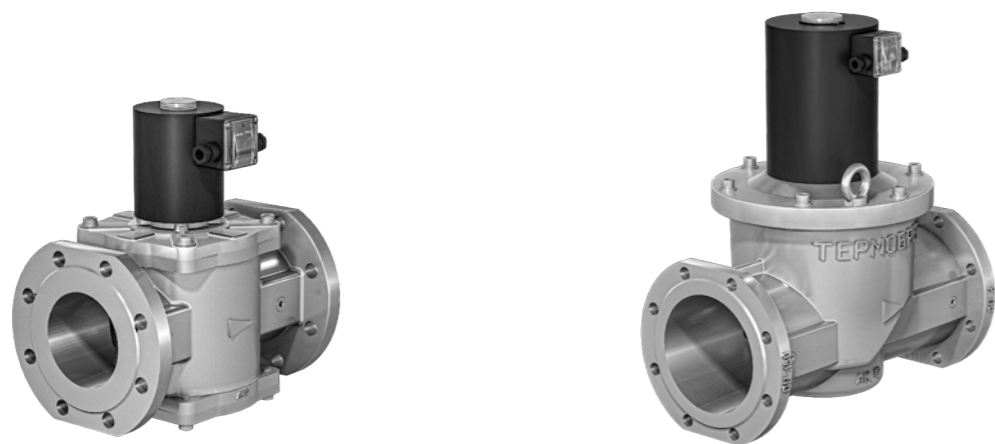
Все клапаны могут комплектоваться датчиком контроля положения клапана. В таком случае к обозначению клапана добавляется буква «П».

Все клапаны могут изготавливаться во взрывозащищенном исполнении. В таком случае к обозначению клапана добавляется буква «Е».

При заказе клапана с присоединительными фланцами PN 16 необходимо обязательно указывать тип присоединяемых фланцев.

Пример обозначения: **Клапан ВН2Н-6 фл. (исполнение: с присоединительными фланцами PN 16).**

## Клапаны двухпозиционные фланцевые (DN 100...200, с присоединительными фланцами PN 16)



№ п/п	Наименование параметра	Нормально-закрытые													
		С присоединительными фланцами PN 16													
1	Диапазон присоединительного давления, бар	0...6	0...0,5	0...1	0...3	0...6	0...1	0...3	0...6	0...1	0...3	0...6	0...1	0...3	0...6
2	Номинальный диаметр (DN)	100			125			150			200				
3	Межцентровое расстояние присоединительных отверстий, мм / диаметр отверстий, мм (количество отверстий)	180 / 18 (8 отв.)			210 / 18 (8 отв.)			240 / 22 (8 отв.)			295 / 22 (12 отв.)				
4	Частота включений, 1/ч, не более	150	300		150	300	150	300	150	300	150	300	150	300	
5	Номинальная мощность, Вт, не более	90	55	65	90	110			220						
6	Масса, кг, не более	16,3	12,3	12,6	14,9	16,0	30			53			88		
7	Габаритные размеры, мм, не более														
	а) длина	314			400			480			600				
	б) ширина	220			260 (295)*			310 (335)*			440 (460)*				
	в) высота	352	322	337	342	345	460			550			725		
8	Количество электромагнитных катушек, шт.	1													
9	Температура рабочей среды, °C	-60...+70													
10	Полный ресурс (до списания), включений, не менее	500 000													
11	Положение на трубопроводе	горизонтальное, вертикальное													
12	Коэффициент сопротивления	10,9			14,7			14,2			11,7				

### Примечание:

Клапаны выпускаются в энергосберегающем исполнении. В состав клапанов входит управляющая плата, обеспечивающая снижение потребляемой мощности до 50% от первоначальной через 10 с. после включения.  
 Все клапаны могут комплектоваться датчиком контроля положения клапана. В таком случае к обозначению клапана добавляется буква «П».  
 Все клапаны могут изготавливаться во взрывозащищенном исполнении. В таком случае к обозначению клапана добавляется буква «Е».  
 При заказе клапана с присоединительными фланцами PN 16 необходимо обязательно указывать тип присоединяемых фланцев.  
 Пример обозначения: **Клапан ВН4Н-0,5 (исполнение: с присоединительными фланцами PN 16)**.

## Клапаны двухпозиционные угловые муфтовые (DN 15...25) и фланцевые (DN 40, 50)

Клапаны в угловом корпусе позволяют значительно снизить габаритные размеры, что особенно актуально в блочных котельных, ГРП и других объектах с ограниченным пространством. Сопротивление таких клапанов в среднем на 40 % ниже, чем у аналогичных линейных.

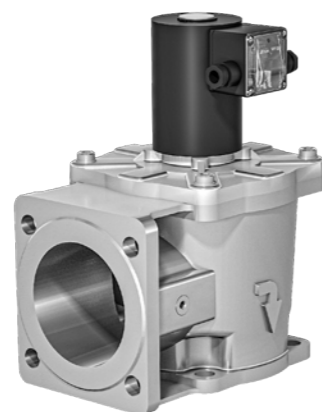


№ п/п	Наименование параметра	Нормально-закрытые								
		ВН1/2Н-6У	ВН3/4Н-6У	ВН1Н-6У	ВН1 1/2Н-1У фл.	ВН1 1/2Н-3У фл.	ВН1 1/2Н-6У фл.	ВН2Н-1У фл.	ВН2Н-3У фл.	ВН2Н-6У фл.
1	Диапазон присоединительного давления, бар	0...6			0...1	0...3	0...6	0...1	0...3	0...6
2	Номинальный диаметр (DN)	15	20	25	40			50		
3	Диаметр резьбы, дюйм	1/2	3/4	1	—					
4	Межцентровое расстояние присоединительных отверстий, мм / диаметр отверстий, мм	—			100 / 12,5			110 / 12,5		
5	Частота включений, 1/ч, не более	300			1000		300	1000		300
6	Номинальная мощность, Вт, не более	25			35	40	25	35	40	
7	Масса, кг, не более	1,9	2,1	3,1	3,9	4,0	4,3	5,1	5,4	
8	Габаритные размеры, мм, не более									
	а) длина	91	99	148			152			
	б) ширина	68	78	108			118			
	в) высота	156	161	187	207	195	215			
9	Количество электромагнитных катушек, шт.	1								
10	Температура рабочей среды, °C	-60...+70								
11	Полный ресурс (до списания), включений, не менее	1 000 000								
12	Положение на трубопроводе	горизонтальное, вертикальное								
13	Коэффициент сопротивления	3,8	4,9	5,6	5,8		7,1			

### Примечание:

Клапаны выпускаются в энергосберегающем исполнении. В состав клапанов входит управляющая плата, обеспечивающая снижение потребляемой мощности до 50% от первоначальной через 10 с. после включения.  
 Все клапаны могут комплектоваться датчиком контроля положения клапана. В таком случае к обозначению клапана добавляется буква «П».  
 Все клапаны могут изготавливаться во взрывозащищенном исполнении. В таком случае к обозначению клапана добавляется буква «Е».

## Клапаны двухпозиционные угловые фланцевые (DN 65...100)



№ п/п	Наименование параметра	ВН2½Н-0,5У				ВН3Н-1У				ВН4Н-3У				ВН4Н-6У			
		ВН2½Н-0,5У	ВН2½Н-1У	ВН2½Н-3У	ВН2½Н-6У	ВН3Н-0,5У	ВН3Н-1У	ВН3Н-3У	ВН3Н-6У	ВН4Н-0,5У	ВН4Н-1У	ВН4Н-3У	ВН4Н-6У	ВН4Н-0,5У	ВН4Н-1У	ВН4Н-3У	ВН4Н-6У
1	Диапазон присоединительного давления, бар	0...0,5	0...1	0...3	0...6	0...0,5	0...1	0...3	0...6	0...0,5	0...1	0...3	0...6	0...0,5	0...1	0...3	0...6
2	Номинальный диаметр (DN)	65				80				100							
3	Межцентровое расстояние присоединительных отверстий, мм / диаметр отверстий, мм	130 / 14				150 / 18				170 / 18							
4	Частота включений, 1/ч, не более	300		150	300		150	300		150	300		150				
5	Номинальная мощность, Вт, не более	40	55	65		55	65	90		55	65	90					
6	Масса, кг, не более	6,2	6,5	6,8	8,8	7,2	7,6	9,9	10,9	9,0	9,3	11,6	12,7				
7	Габаритные размеры, мм, не более																
	а) длина	201				229				247							
	б) ширина	143				168				183							
	в) высота	255	270	285		280	295	300	305	305	320	325	328				
8	Количество электромагнитных катушек, шт.	1															
9	Температура рабочей среды, °С	-60...+70															
10	Полный ресурс (до списания), включений, не менее	500 000															
11	Положение на трубопроводе	горизонтальное, вертикальное															
12	Коэффициент сопротивления	6,0				5,9				6,7							

### Примечание:

Клапаны выпускаются в энергосберегающем исполнении. В состав клапанов входит управляющая плата, обеспечивающая снижение потребляемой мощности до 50% от первоначальной через 10 с. после включения.  
 Все клапаны могут комплектоваться датчиком контроля положения клапана. В таком случае к обозначению клапана добавляется буква «П».  
 Все клапаны могут изготавливаться во взрывозащищенном исполнении. В таком случае к обозначению клапана добавляется буква «Е».

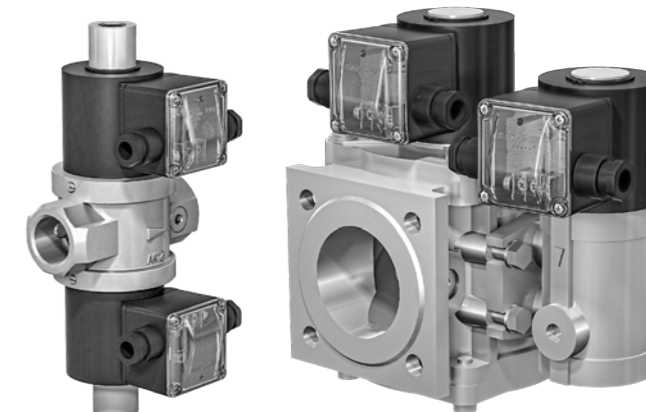
## Клапаны трехпозиционные муфтовые (DN 20...50) и фланцевые (DN 25...50)

Клапаны электромагнитные отсечные трехпозиционные предназначены для использования в системах дистанционного управления потоками различных газовых сред, в том числе сжатого воздуха, газовых фаз сжиженных газов, углеводородных газов и других неагрессивных газов в качестве запорно-регулирующего органа в различных трубопроводных системах.

Клапаны работают в следующих режимах: «максимальный расход», «промежуточное значение расхода» и «отключено».

Клапаны позволяют автоматически производить регулирование количества проходящего газа.

По умолчанию все трехпозиционные клапаны оснащены ручным регулятором расхода газа. По специальному заказу трехпозиционные клапаны могут быть оснащены двумя ручными регуляторами расхода газа.



№ п/п	Наименование параметра	ВН¾В-0,2 ВН¾В-0,2К		ВН¾В-1 ВН¾В-1К		ВН1В-0,2 ВН1В-0,2К		ВН1В-0,2 фл. ВН1В-0,2К фл.		ВН1В-1 ВН1В-1К		ВН1В-1 фл. ВН1В-1К фл.		ВН1½В-0,2 ВН1½В-0,2 фл.		ВН2В-0,2 ВН2В-0,2 фл.		ВН1½В-1 фл. ВН1½В-1К фл.		ВН2В-1 фл. ВН2В-1К фл.		ВН1½В-3 фл. ВН1½В-3К фл.		ВН2В-3 фл. ВН2В-3К фл.	
		ВН¾В-0,2	ВН¾В-0,2К	ВН¾В-1	ВН¾В-1К	ВН1В-0,2	ВН1В-0,2К	ВН1В-0,2 фл.	ВН1В-0,2К фл.	ВН1В-1	ВН1В-1К	ВН1В-1 фл.	ВН1В-1К фл.	ВН1½В-0,2	ВН1½В-0,2 фл.	ВН2В-0,2	ВН2В-0,2 фл.	ВН1½В-1 фл.	ВН1½В-1К фл.	ВН2В-1 фл.	ВН2В-1К фл.	ВН1½В-3 фл.	ВН1½В-3К фл.	ВН2В-3 фл.	ВН2В-3К фл.
1	Диапазон присоединительного давления, бар	0...0,2	0...1	0...0,2		0...1		0...0,2		0...1		0...0,2		0...1		0...3									
2	Номинальный диаметр (DN)	20		25		40		50		40		50		40		50									
3	Диаметр резьбы, дюйм	¾		1		-		1		-		1½		-		-									
4	Межцентровое расстояние присоединительных отверстий, мм / диаметр отверстий, мм					75/11				75/11				100/12,5		110/14		100/12,5		110/12,5		100/12,5		110/12,5	
5	Частота включений, 1/ч, не более	1000																							
6	Номинальная мощность, Вт, не более (для одной катушки)	25																							
7	Масса, кг, не более	3,5	3,7	4,7	3,7	4,7	6,4	6,9	6,4	6,9	7,6	8,1													
8	Габаритные размеры, мм, не более																								
	а) длина	100	105	160	105	160	162	162	162	187	162														
	б) ширина	65	75	90	75	90	110		120		185	195	190	200											
	в) высота	250		260	285	260	285	310		215															
9	Количество электромагнитных катушек, шт.	2																							
10	Температура рабочей среды, °С	-60...+70																							
11	Полный ресурс (до списания), включений, не менее	1 000 000																							
12	Положение на трубопроводе	горизонтальное, вертикальное																							
13	Коэффициент сопротивления	5,9	9,0	6,5	9,0	6,5	10,7	13,2	10,7	13,2	10,7	13,2													

### Примечание:

Клапаны выпускаются в энергосберегающем исполнении. В состав клапанов входит управляющая плата, обеспечивающая снижение потребляемой мощности до 50% от первоначальной через 10 с. после включения.  
 Все клапаны могут комплектоваться датчиком контроля положения клапана. В таком случае к обозначению клапана добавляется буква «П».  
 Все клапаны могут изготавливаться во взрывозащищенном исполнении. В таком случае к обозначению клапана добавляется буква «Е».

# Клапаны электромагнитные двухпозиционные с электроприводом регулятора расхода

Клапаны электромагнитные отсечные двухпозиционные фланцевые с электроприводом регулятора расхода предназначены для использования в системах дистанционного управления потоками различных газовых сред, в том числе углеводородных газов, газовых фаз сжиженных газов, сжатого воздуха и других неагрессивных газов в качестве запорно-регулирующего органа в различных трубопроводных системах.

В конструкцию клапана встроена поворотная заслонка, при помощи которой осуществляется изменение количества пропускаемого газа через клапан.

## Режим работы клапана с электроприводом определяется типом применяемого электропривода.

1. Для клапанов с пропорциональным регулированием в базовой комплектации в качестве исполнительного механизма применяются следующие электроприводы: SPO (Regada, Словакия), DA...MU230-AS.

а) При использовании электроприводов SPO управляющее напряжение подается на электродвигатель и открывает (закрывает) заслонку до положения, которое ограничено концевыми выключателями S3 и S4. Ротор электродвигателя связан через редуктор с выключателями S3 и S4 и осью датчика положения B1 или B3. Сопротивление датчика положения реостатного типа (B1) составляет 2000 Ом или 100 Ом (в зависимости от заказа). Диапазон изменения тока для электронного датчика положения (B3) составляет 4...20 мА.

Схема включения с датчиком положения реостатного типа и двумя добавочными выключателями положения (S5 и S6) приведена на рисунке 1; с токовым датчиком – на рисунке 2.

б) Электроприводы DA...MU230-AS управляются стандартным сигналом =0...10 В и открывают (закрывают) заслонку клапана до положения, соответствующего заданному сигналу. Напряжение обратной связи U обеспечивает электрическое отображение положения регулирующей заслонки привода в пределах 0...100 %, а также выполняет роль управляющего сигнала для других приводов. Схема электрических соединений приведена на рисунке 3.

2. Для клапанов с позиционным регулированием в базовой комплектации в качестве исполнительного механизма применяются электроприводы DA...FU230-DS. Привод перемещает заслонку в нормальное рабочее положение, одновременно растягивая возвратную пружину. В случае отключения напряжения питания энергия, запасенная в пружине, возвращает заслонку в охранный состояние. Схема электрических соединений приведена на рисунке 4.

Клапан с электроприводом DA...FU230-DS позволяет организовать функцию медленного открытия и быстрого закрытия. Диаграмма работы представлена на рисунке 5. При этом механические упоры электропривода должны находиться в крайних положениях.

При открытии клапана изначально пропускная способность клапана составляет 2 % от максимального расхода. В течении времени работы электропривода расход газа через клапан увеличивается до 100 %. После закрытия клапана пружина возвращает клапан в положение начального расхода в течение 30 с. Выдержав этот промежуток времени, возможно новое открытие клапана.

## По желанию заказчика клапаны могут быть укомплектованы электроприводами других производителей.

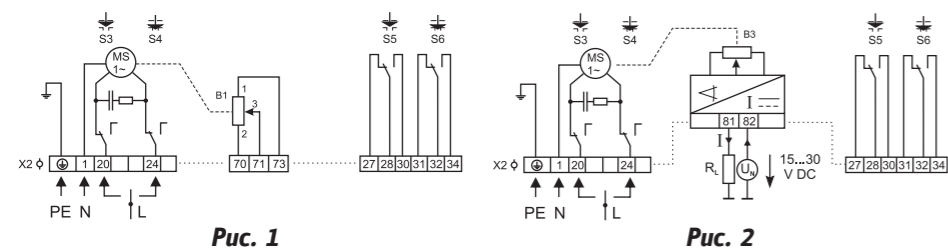


Рис. 1

Рис. 2

### Условные обозначения:

- B1..... датчик сопротивления;
- B3..... электронный датчик положения;
- MS..... электродвигатель;
- R<sub>L</sub>..... нагрузочное сопротивление;
- S3, S4... выключатели положения;
- S5, S6... добавочные выключатели;
- X2..... клеммная колодка.

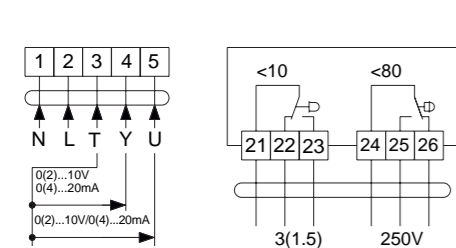


Рис. 3

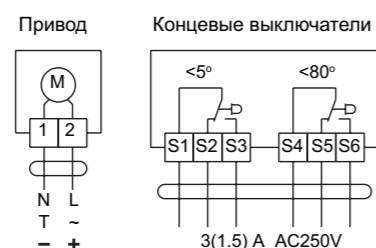


Рис. 4



Рис. 5

# Клапаны двухпозиционные с электроприводом регулятора расхода с пропорциональным регулированием фланцевые (DN 40...65)



№ п/п	Наименование параметра	Фланцевые									
		BH1-1/2M-1K фл.	BH1-1/2M-3K фл.	BH1-1/2M-6K фл.	BH2M-1K фл.	BH2M-3K фл.	BH2M-6K фл.	BH2-1/2M-0,5K	BH2-1/2M-1K	BH2-1/2M-3K	BH2-1/2M-6K
1	Диапазон присоединительного давления, бар	0...1	0...3	0...6	0...1	0...3	0...6	0...0,5	0...1	0...3	0...6
2	Номинальный диаметр (DN)	40			50			65			
3	Межцентровое расстояние присоединительных отверстий, мм / диаметр отверстий, мм	100 / 14			110 / 14			130 / 14			
4	Частота включений, 1/ч, не более	40									
5	Номинальная мощность, Вт, не более	25	35	40	25	35	40	55	65		
6	Масса, кг, не более	7,4	8,2	8,6	7,5	8,3	8,7	11,4	11,8	12,3	
7	Габаритные размеры, мм, не более										
	а) длина (общая)	218						264			
	длина (строительная)	187						235			
8	б) ширина	268			278			300			
	в) высота	210	230	212	232	268	283	298			
9	Количество электромагнитных катушек, шт.	1									
10	Температура рабочей среды, °C	-60...+70									
11	Полный ресурс (до списания), включений, не менее	1 000 000 (10 000)*						500 000 (10 000)*			
12	Положение на трубопроводе	горизонтальное, вертикальное									
13	Коэффициент сопротивления	11,1			14,8			15,0			
14	Исполнительный механизм в базовой комплектации	SPO «Regada» (Словакия)									

### Примечание:

\* По отношению к электроприводу.

По желанию заказчика клапаны могут быть укомплектованы электроприводами других производителей.

Клапаны выпускаются в энергосберегающем исполнении. В состав клапанов входит управляющая плата, обеспечивающая снижение потребляемой мощности до 50% от первоначальной через 10 с. после включения.

Все клапаны могут комплектоваться датчиком контроля положения клапана. В таком случае к обозначению клапана добавляется буква «П».

Все клапаны могут изготавливаться во взрывозащищенном исполнении. В таком случае к обозначению клапана добавляется буква «Е».

# Клапаны двухпозиционные с электроприводом регулятора расхода с пропорциональным регулированием фланцевые (DN 80...200)



№ п/п	Наименование параметра	ВНЗМ-0,5К		ВНЗМ-1К		ВНЗМ-3К		ВНЗМ-6К		ВН4М-0,5К		ВН4М-1К		ВН4М-3К		ВН4М-6К		ВН5М-1К		ВН5М-3К		ВН5М-6К		ВН6М-1К		ВН6М-3К		ВН6М-6К		ВН8М-1К		ВН8М-3К		ВН8М-6К	
		ВНЗМ-0,5К	ВНЗМ-1К	ВНЗМ-3К	ВНЗМ-6К	ВН4М-0,5К	ВН4М-1К	ВН4М-3К	ВН4М-6К	ВН5М-1К	ВН5М-3К	ВН5М-6К	ВН6М-1К	ВН6М-3К	ВН6М-6К	ВН8М-1К	ВН8М-3К	ВН8М-6К	ВН8М-1К	ВН8М-3К	ВН8М-6К														
1	Диапазон присоединительного давления, бар	0...0,5	0...1	0...3	0...6	0...0,5	0...1	0...3	0...6	0...1	0...3	0...6	0...1	0...3	0...6	0...1	0...3	0...6	0...1	0...3	0...6	0...1	0...3	0...6	0...1	0...3	0...6	0...1	0...3	0...6	0...1	0...3	0...6		
2	Номинальный диаметр (DN)	80				100				125				150				200																	
3	Межцентровое расстояние присоединительных отверстий, мм / диаметр отверстий, мм	150 / 18				170 / 18				200 / 18				225 / 18				280 / 18																	
4	Частота включений, 1/ч, не более	40																																	
5	Номинальная мощность, Вт, не более	55	65	90	55	65	90	110	220																										
6	Масса, кг, не более	13,0	13,4	15,7	15,0	15,4	17,7	32	54				90																						
7	Габаритные размеры, мм, не более																																		
	а) длина (общая)	287				316				425				490				605																	
	длина (строительная)	258				278				400				480				600																	
	б) ширина	318				333				408				447				550																	
в) высота	296	311	316	319	322	337	342	345	460	550				725																					
8	Количество электромагнитных катушек, шт.	1																																	
9	Температура рабочей среды, °С	-60...+70																																	
10	Полный ресурс (до списания), включений, не менее	500 000 (10 000)*																																	
11	Положение на трубопроводе	горизонтальное, вертикальное																																	
12	Коэффициент сопротивления	15,4				17,7				17,6				17,0				15,5																	
13	Исполнительный механизм в базовой комплектации	SPO «Regada» (Словакия)																																	

## Примечание:

\* По отношению к электроприводу.

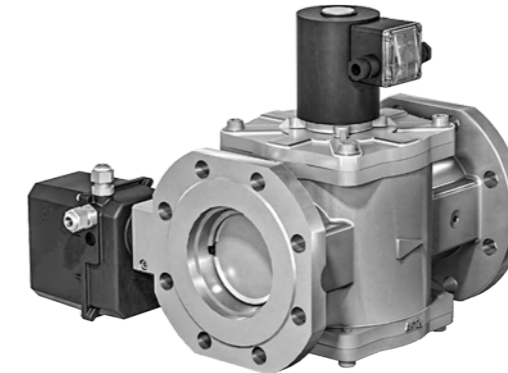
По желанию заказчика клапаны могут быть укомплектованы электроприводами других производителей.

Клапаны выпускаются в энергосберегающем исполнении. В состав клапанов входит управляющая плата, обеспечивающая снижение потребляемой мощности до 50% от первоначальной через 10 с. после включения.

Все клапаны могут комплектоваться датчиком контроля положения клапана. В таком случае к обозначению клапана добавляется буква «П».

Все клапаны могут изготавливаться во взрывозащищенном исполнении. В таком случае к обозначению клапана добавляется буква «Е».

# Клапаны двухпозиционные с электроприводом регулятора расхода с пропорциональным регулированием фланцевые (DN 50...100, с присоединительными фланцами PN 16)



№ п/п	Наименование параметра	ВН2М-1К фл., PN 16		ВН2М-3К фл., PN 16		ВН2М-6К фл., PN 16		ВН2½М-0,5К, PN 16		ВН2½М-1К, PN 16		ВН2½М-3К, PN 16		ВН2½М-6К, PN 16		ВН3М-0,5К, PN 16		ВН3М-1К, PN 16		ВН3М-3К, PN 16		ВН3М-6К, PN 16		ВН4М-0,5К, PN 16		ВН4М-1К, PN 16		ВН4М-3К, PN 16		ВН4М-6К, PN 16	
		ВН2М-1К фл., PN 16	ВН2М-3К фл., PN 16	ВН2М-6К фл., PN 16	ВН2½М-0,5К, PN 16	ВН2½М-1К, PN 16	ВН2½М-3К, PN 16	ВН2½М-6К, PN 16	ВН3М-0,5К, PN 16	ВН3М-1К, PN 16	ВН3М-3К, PN 16	ВН3М-6К, PN 16	ВН4М-0,5К, PN 16	ВН4М-1К, PN 16	ВН4М-3К, PN 16	ВН4М-6К, PN 16															
Исполнение		С присоединительными фланцами PN 16																													
1	Диапазон присоединительного давления, бар	0...1	0...3	0...6	0...0,5	0...1	0...3	0...6	0...0,5	0...1	0...3	0...6	0...0,5	0...1	0...3	0...6	0...0,5	0...1	0...3	0...6	0...0,5	0...1	0...3	0...6	0...0,5	0...1	0...3	0...6			
2	Номинальный диаметр (DN)	50				65				80				100																	
3	Межцентровое расстояние присоединительных отверстий, мм / диаметр отверстий, мм (количество отверстий)	125 / 18 (4 отв.)				145 / 18 (4 отв.)				160 / 18 (8 отв.)				180 / 18 (8 отв.)																	
4	Частота включений, 1/ч, не более	40								40																					
5	Номинальная мощность, Вт, не более	25	35	40	55	65	55	65	90	55	65	90	55	65	90																
6	Масса, кг, не более	8,0	8,8	9,2	11,4	11,8	12,3	13,0	13,4	15,7	15,0	15,4	17,7																		
7	Габаритные размеры, мм, не более																														
	а) длина (общая)	260				290				320				345																	
	длина (строительная)	230				260				290				314																	
	б) ширина	290				300				318				333																	
в) высота	212	232	268	283	298	296	311	316	319	322	337	342	345																		
8	Количество электромагнитных катушек, шт.	1																													
9	Температура рабочей среды, °С	-60...+70																													
10	Полный ресурс (до списания), включений, не менее	1 000 000 (10 000)*				500 000 (10 000)*																									
11	Положение на трубопроводе	горизонтальное, вертикальное																													
12	Коэффициент сопротивления	14,8				15,0				15,4				17,7																	
13	Исполнительный механизм в базовой комплектации	SPO «Regada» (Словакия)																													

## Примечание:

\* По отношению к электроприводу.

По желанию заказчика клапаны могут быть укомплектованы электроприводами других производителей.

Клапаны выпускаются в энергосберегающем исполнении. В состав клапанов входит управляющая плата, обеспечивающая снижение потребляемой мощности до 50% от первоначальной через 10 с. после включения.

Все клапаны могут комплектоваться датчиком контроля положения клапана. В таком случае к обозначению клапана добавляется буква «П».

Все клапаны могут изготавливаться во взрывозащищенном исполнении. В таком случае к обозначению клапана добавляется буква «Е».

При заказе клапана с присоединительными фланцами PN 16 необходимо обязательно указывать тип присоединяемых фланцев.

Пример обозначения: Клапан ВН2М-1К фл. (исполнение: с присоединительными фланцами PN 16, привод SPO 280.0-02 ВFC/03).

# Клапаны двухпозиционные с электроприводом регулятора расхода с пропорциональным регулированием фланцевые (DN 125...200, с присоединительными фланцами PN 16)



№ п/п	Наименование параметра	С присоединительными фланцами PN16								
		ВН5М-1К, PN 16	ВН5М-3К, PN 16	ВН5М-6К, PN 16	ВН6М-1К, PN 16	ВН6М-3К, PN 16	ВН6М-6К, PN 16	ВН8М-1К, PN 16	ВН8М-3К, PN 16	ВН8М-6К, PN 16
1	Диапазон присоединительного давления, бар	0...1	0...3	0...6	0...1	0...3	0...6	0...1	0...3	0...6
2	Номинальный диаметр (DN)	125			150			200		
3	Межцентровое расстояние присоединительных отверстий, мм / диаметр отверстий, мм (количество отверстий)	210 / 18 (8 отв.)			240 / 22 (8 отв.)			295 / 22 (12 отв.)		
4	Частота включений, 1/ч, не более	40								
5	Номинальная мощность, Вт, не более	110			220					
6	Масса, кг, не более	34			56			92		
7	Габаритные размеры, мм, не более									
	а) длина (общая)	425			490			605		
	длина (строительная)	400			480			600		
	б) ширина	408			447			550		
	в) высота	460			550			725		
8	Количество электромагнитных катушек, шт.	1								
9	Температура рабочей среды, °C	-60...+70								
10	Полный ресурс (до списания), включений, не менее	500 000 (10 000)*								
11	Положение на трубопроводе	горизонтальное, вертикальное								
12	Коэффициент сопротивления	17,6			17,0			15,5		
13	Исполнительный механизм в базовой комплектации	SPO «Regada» (Словакия)								

## Примечание:

\* По отношению к электроприводу.

По желанию заказчика клапаны могут быть укомплектованы электроприводами других производителей.

Клапаны выпускаются в энергосберегающем исполнении. В состав клапанов входит управляющая плата, обеспечивающая снижение потребляемой мощности до 50% от первоначальной через 10 с. после включения.

Все клапаны могут комплектоваться датчиком контроля положения клапана. В таком случае к обозначению клапана добавляется буква «П».

Все клапаны могут изготавливаться во взрывозащищенном исполнении. В таком случае к обозначению клапана добавляется буква «Е».

При заказе клапана с присоединительными фланцами PN 16 необходимо обязательно указывать тип присоединяемых фланцев.

Пример обозначения: **Клапан ВН4М-1К (исполнение: с присоединительными фланцами PN 16, привод SPO 280.0-02 BSC/03).**

# Клапаны двухпозиционные с электроприводом регулятора расхода с пропорциональным регулированием фланцевые (DN 40...80)



№ п/п	Наименование параметра	ВН1½М-1К фл.	ВН1½М-3К фл.	ВН1½М-6К фл.	ВН2М-1К фл.	ВН2М-3К фл.	ВН2М-6К фл.	ВН2½М-0,5К	ВН2½М-1К	ВН2½М-3К	ВН2½М-6К	ВН3М-0,5К	ВН3М-1К	ВН3М-3К	ВН3М-6К	
		1	Диапазон присоединительного давления, бар	0...1	0...3	0...6	0...1	0...3	0...6	0...0,5	0...1	0...3	0...6	0...0,5	0...1	0...3
2	Номинальный диаметр (DN)	40			50			65			80					
3	Межцентровое расстояние присоединительных отверстий, мм / диаметр отверстий, мм	100 / 14			110 / 14			130 / 14			150 / 18					
4	Частота включений, 1/ч, не более	20														
5	Номинальная мощность, Вт, не более	25	35	40	25	35	40	55	65	55	65	90				
6	Масса, кг, не более	6,9	7,7	8,1	7,0	7,8	8,2	9,2	9,5	9,8	11,8	12,5	12,9	14,2	15,2	
7	Габаритные размеры, мм, не более															
	а) длина (общая)	190						238			260					
	длина (строительная)	187						235			258					
	б) ширина	210			215			236			256					
	в) высота	210	230	212	232	268	283	298	296	311	316	319				
8	Количество электромагнитных катушек, шт.	1														
9	Температура рабочей среды, °C	-60...+70														
10	Полный ресурс (до списания), включений, не менее	1 000 000 (10 000)**						500 000 (10 000)*								
11	Положение на трубопроводе	горизонтальное, вертикальное														
12	Коэффициент сопротивления	11,1			14,8			15,0			15,4					
13	Исполнительный механизм в базовой комплектации	DA4MU230-AS«HOOCON» (Китай)						DA8MU230-AS«HOOCON» (Китай)								

## Примечание:

\* По отношению к электроприводу.

По желанию заказчика клапаны могут быть укомплектованы электроприводами других производителей.

Клапаны выпускаются в энергосберегающем исполнении. В состав клапанов входит управляющая плата, обеспечивающая снижение потребляемой мощности до 50% от первоначальной через 10 с. после включения.

Все клапаны могут комплектоваться датчиком контроля положения клапана. В таком случае к обозначению клапана добавляется буква «П».

## Клапаны двухпозиционные с электроприводом регулятора расхода с пропорциональным регулированием фланцевые (DN 100...200)



№ п/п	Наименование параметра	Варианты исполнения												
		ВН4М-0,5К	ВН4М-1К	ВН4М-3К	ВН4М-6К	ВН5М-1К	ВН5М-3К	ВН5М-6К	ВН6М-1К	ВН6М-3К	ВН6М-6К	ВН8М-1К	ВН8М-3К	ВН8М-6К
1	Диапазон присоединительного давления, бар	0...0,5	0...1	0...3	0...6	0...1	0...3	0...6	0...1	0...3	0...6	0...1	0...3	0...6
2	Номинальный диаметр (DN)	100			125			150			200			
3	Межцентровое расстояние присоединительных отверстий, мм / диаметр отверстий, мм	170 / 18			200 / 18			225 / 18			280 / 18			
4	Частота включений, 1/ч, не более	20												
5	Номинальная мощность, Вт, не более	55	65	90	110			220						
6	Масса, кг, не более	13,5	13,8	16,1	17,2	32			54			90		
7	Габаритные размеры, мм, не более													
	а) длина (общая)	280			400			480			600			
	длина (строительная)	278			400			480			600			
	б) ширина	272			346			385			490			
	в) высота	322	337	342	345	460			550			725		
8	Количество электромагнитных катушек, шт.	1												
9	Температура рабочей среды, °С	-60...+70												
10	Полный ресурс (до списания), включений, не менее	500 000 (10 000)*												
11	Положение на трубопроводе	горизонтальное, вертикальное												
12	Коэффициент сопротивления	17,7			17,6			17,0			15,5			
13	Исполнительный механизм в базовой комплектации	DA8MU230-AS«HOOCON» (Китай)				DA24MU230-AS«HOOCON» (Китай)								

### Примечание:

\* По отношению к электроприводу.

По желанию заказчика клапаны могут быть укомплектованы электроприводами других производителей.

Клапаны выпускаются в энергосберегающем исполнении. В состав клапанов входит управляющая плата, обеспечивающая снижение потребляемой мощности до 50% от первоначальной через 10 с. после включения.

Все клапаны могут комплектоваться датчиком контроля положения клапана. В таком случае к обозначению клапана добавляется буква «П».

## Клапаны двухпозиционные с электроприводом регулятора расхода с пропорциональным регулированием фланцевые (DN 50...100, с присоединительными фланцами PN 16)



№ п/п	Наименование параметра	Варианты исполнения															
		ВН2М-1К фл., PN 16	ВН2М-3К фл., PN 16	ВН2М-6К фл., PN 16	ВН2½М-0,5К, PN 16	ВН2½М-1К, PN 16	ВН2½М-3К, PN 16	ВН2½М-6К, PN 16	ВН3М-0,5К, PN 16	ВН3М-1К, PN 16	ВН3М-3К, PN 16	ВН3М-6К, PN 16	ВН4М-0,5К, PN 16	ВН4М-1К, PN 16	ВН4М-3К, PN 16	ВН4М-6К, PN 16	
Исполнение		С присоединительными фланцами PN 16															
1	Диапазон присоединительного давления, бар	0...1	0...3	0...6	0...0,5	0...1	0...3	0...6	0...0,5	0...1	0...3	0...6	0...0,5	0...1	0...3	0...6	
2	Номинальный диаметр (DN)	50			65			80			100						
3	Межцентровое расстояние присоединительных отверстий, мм / диаметр отверстий, мм (количество отверстий)	125 / 18 (4 отв.)			145 / 18 (4 отв.)			160 / 18 (8 отв.)			180 / 18 (4 отв.)						
4	Частота включений, 1/ч, не более	20															
5	Номинальная мощность, Вт, не более	25	35	40	55	65	55	65	90	55	65	90	55	65	90		
6	Масса, кг, не более	7,5	8,3	8,7	9,7	10,0	10,3	12,3	12,8	13,4	14,7	15,7	14,0	14,3	16,6	17,7	
7	Габаритные размеры, мм, не более																
	а) длина (общая)	235			265			295			320						
	длина (строительная)	230			260			290			314						
	б) ширина	235			270			290			310						
	в) высота	212	232	268	283	298	296	311	316	319	322	337	342	345			
8	Количество электромагнитных катушек, шт.	1															
9	Температура рабочей среды, °С	-60...+70															
10	Полный ресурс (до списания), включений, не менее	1 000 000 (10 000)*				500 000 (10 000)*											
11	Положение на трубопроводе	горизонтальное, вертикальное															
12	Коэффициент сопротивления	14,8			15,0			15,4			17,7						
13	Исполнительный механизм в базовой комплектации	DA4MU230-AS «HOOCON» (Китай)				DA8MU230-AS«HOOCON» (Китай)											

### Примечание:

\* По отношению к электроприводу.

По желанию заказчика клапаны могут быть укомплектованы электроприводами других производителей.

Клапаны выпускаются в энергосберегающем исполнении. В состав клапанов входит управляющая плата, обеспечивающая снижение потребляемой мощности до 50% от первоначальной через 10 с. после включения.

Все клапаны могут комплектоваться датчиком контроля положения клапана. В таком случае к обозначению клапана добавляется буква «П».

# Клапаны двухпозиционные с электроприводом регулятора расхода с пропорциональным регулированием фланцевые (DN 125...200, с присоединительными фланцами PN 16)



№ п/п	Наименование параметра	С присоединительными фланцами PN 16								
		ВН5М-1К, PN 16	ВН5М-3К, PN 16	ВН5М-6К, PN 16	ВН6М-1К, PN 16	ВН6М-3К, PN 16	ВН6М-6К, PN 16	ВН8М-1К, PN 16	ВН8М-3К, PN 16	ВН8М-6К, PN 16
Исполнение		С присоединительными фланцами PN 16								
1	Диапазон присоединительного давления, бар	0...1	0...3	0...6	0...1	0...3	0...6	0...1	0...3	0...6
2	Номинальный диаметр (DN)	125			150			200		
3	Межцентровое расстояние присоединительных отверстий, мм / диаметр отверстий, мм (количество отверстий)	210 / 18 (8 отв.)			240 / 22 (8 отв.)			295 / 22 (12 отв.)		
4	Частота включений, 1/ч, не более	20								
5	Номинальная мощность, Вт, не более	110			220					
6	Масса, кг, не более	34			56			92		
7	Габаритные размеры, мм, не более									
	а) длина (общая)	400			480			600		
	б) ширина	346			385			490		
	в) высота	460			550			725		
8	Количество электромагнитных катушек, шт.	1								
9	Температура рабочей среды, °С	-60...+70								
10	Полный ресурс (до списания), включений, не менее	500 000 (10 000)*								
11	Положение на трубопроводе	горизонтальное, вертикальное								
12	Коэффициент сопротивления	17,6			17,0			15,5		
13	Исполнительный механизм в базовой комплектации	DA24MU230-AS«H00CON» (Китай)								

## Примечание:

\* По отношению к электроприводу.

По желанию заказчика клапаны могут быть укомплектованы электроприводами других производителей.

Клапаны выпускаются в энергосберегающем исполнении. В состав клапанов входит управляющая плата, обеспечивающая снижение потребляемой мощности до 50% от первоначальной через 10 с. после включения.

Все клапаны могут комплектоваться датчиком контроля положения клапана. В таком случае к обозначению клапана добавляется буква «П».

# Клапаны двухпозиционные с электроприводом регулятора расхода с позиционным регулированием фланцевые (DN 40...80)



№ п/п	Наименование параметра	ВН1½М-1Кпоз. фл.	ВН1½М-3Кпоз. фл.	ВН1½М-6Кпоз. фл.	ВН2М-1Кпоз. фл.	ВН2М-3Кпоз. фл.	ВН2М-6Кпоз. фл.	ВН2½М-0,5Кпоз.	ВН2½М-1Кпоз.	ВН2½М-3Кпоз.	ВН2½М-6Кпоз.	ВН3М-0,5Кпоз.	ВН3М-1Кпоз.	ВН3М-3Кпоз.	ВН3М-6Кпоз.	
		1	Диапазон присоединительного давления, бар	0...1	0...3	0...6	0...1	0...3	0...6	0...0,5	0...1	0...3	0...6	0...0,5	0...1	0...3
2	Номинальный диаметр (DN)	40			50			65			80					
3	Межцентровое расстояние присоединительных отверстий, мм / диаметр отверстий, мм	100 / 14			110 / 14			130 / 14			150 / 14					
4	Частота включений, 1/ч, не более	20														
5	Номинальная мощность, Вт, не более	25	35	40	25	35	40	55	65	55	65	90				
6	Масса, кг, не более	7,4	8,2	8,6	7,5	8,3	8,7	9,5	10,0	10,3	12,3	12,0	12,3	14,6	15,7	
7	Габаритные размеры, мм, не более															
	а) длина (общая)	201						237			260					
	б) ширина	236			243			264			284					
	в) высота	210	230	212	232	268	283	298	296	311	316	319				
8	Количество электромагнитных катушек, шт.	1														
9	Температура рабочей среды, °С	-60...+70														
10	Полный ресурс (до списания), включений, не менее	1 000 000 (10 000)*						500 000 (10 000)*								
11	Положение на трубопроводе	горизонтальное, вертикальное														
12	Коэффициент сопротивления	11,1			14,8			15,0			15,4					
13	Исполнительный механизм в базовой комплектации	DA5FU230-DS«H00CON» (Китай)														

## Примечание:

\* По отношению к электроприводу.

По желанию заказчика клапаны могут быть укомплектованы электроприводами других производителей.

Клапаны выпускаются в энергосберегающем исполнении. В состав клапанов входит управляющая плата, обеспечивающая снижение потребляемой мощности до 50% от первоначальной через 10 с. после включения.

Все клапаны могут комплектоваться датчиком контроля положения клапана. В таком случае к обозначению клапана добавляется буква «П».

## Клапаны двухпозиционные с электроприводом регулятора расхода с позиционным регулированием фланцевые (DN 100...200)



№ п/п	Наименование параметра	ВН4М-0,5Кпоз.				ВН4М-1Кпоз.				ВН4М-3Кпоз.				ВН4М-6Кпоз.			
		ВН4М-0,5Кпоз.	ВН4М-1Кпоз.	ВН4М-3Кпоз.	ВН4М-6Кпоз.	ВН4М-0,5Кпоз.	ВН4М-1Кпоз.	ВН4М-3Кпоз.	ВН4М-6Кпоз.	ВН4М-0,5Кпоз.	ВН4М-1Кпоз.	ВН4М-3Кпоз.	ВН4М-6Кпоз.	ВН4М-0,5Кпоз.	ВН4М-1Кпоз.	ВН4М-3Кпоз.	ВН4М-6Кпоз.
1	Диапазон присоединительного давления, бар	0...0,5	0...1	0...3	0...6	0...0,5	0...1	0...3	0...6	0...0,5	0...1	0...3	0...6	0...0,5	0...1	0...3	0...6
2	Номинальный диаметр (DN)	100				125				150				200			
3	Межцентровое расстояние присоединительных отверстий, мм / диаметр отверстий, мм	170 / 18				200 / 18				225 / 18				280 / 18			
4	Частота включений, 1/ч, не более	20															
5	Номинальная мощность, Вт, не более	55	65	90	110	220											
6	Масса, кг, не более	14,0	14,3	16,6	17,7	32				54				90			
7	Габаритные размеры, мм, не более																
	а) длина (общая)	280				400				480				600			
	б) ширина	300				350				390				500			
	в) высота	322	337	342	345	460				550				725			
8	Количество электромагнитных катушек, шт.	1															
9	Температура рабочей среды, °С	-60...+70															
10	Полный ресурс (до списания), включений, не менее	500 000 (10 000)*															
11	Положение на трубопроводе	горизонтальное, вертикальное															
12	Коэффициент сопротивления	15,0				17,6				17,0				15,5			
13	Исполнительный механизм в базовой комплектации	DA5FU230-DS«HOOCON» (Китай)				DA20FU230-DS«HOOCON» (Китай)											

### Примечание:

\* По отношению к электроприводу.

По желанию заказчика клапаны могут быть укомплектованы электроприводами других производителей.

Клапаны выпускаются в энергосберегающем исполнении. В состав клапанов входит управляющая плата, обеспечивающая снижение потребляемой мощности до 50% от первоначальной через 10 с. после включения.

Все клапаны могут комплектоваться датчиком контроля положения клапана. В таком случае к обозначению клапана добавляется буква «П».

## Клапаны двухпозиционные с электроприводом регулятора расхода с позиционным регулированием фланцевые (DN 50...100, с присоединительными фланцами PN 16)



№ п/п	Наименование параметра	С присоединительными фланцами PN 16															
		ВН2М-1Кпоз. фл., PN 16	ВН2М-3Кпоз. фл., PN 16	ВН2М-6Кпоз. фл., PN 16	ВН2½М-0,5Кпоз., PN 16	ВН2½М-1Кпоз., PN 16	ВН2½М-3Кпоз., PN 16	ВН2½М-6Кпоз., PN 16	ВН3М-0,5Кпоз., PN 16	ВН3М-1Кпоз., PN 16	ВН3М-3Кпоз., PN 16	ВН3М-6Кпоз., PN 16	ВН4М-0,5Кпоз., PN 16	ВН4М-1Кпоз., PN 16	ВН4М-3Кпоз., PN 16	ВН4М-6Кпоз., PN 16	
Исполнение		С присоединительными фланцами PN 16															
1	Диапазон присоединительного давления, бар	0...1	0...3	0...6	0...0,5	0...1	0...3	0...6	0...0,5	0...1	0...3	0...6	0...0,5	0...1	0...3	0...6	
2	Номинальный диаметр (DN)	50				65				80				100			
3	Межцентровое расстояние присоединительных отверстий, мм / диаметр отверстий, мм (количество отверстий)	125 / 18 (4 отв.)				145 / 18 (4 отв.)				160 / 18 (8 отв.)				180 / 18 (8 отв.)			
4	Частота включений, 1/ч, не более	20															
5	Номинальная мощность, Вт, не более	25	35	40	55	65	55	65	90	55	65	90	55	65	90		
6	Масса, кг, не более	8,1	8,6	9,2	10,0	10,5	10,8	12,8	12,5	12,8	15,1	16,2	15,0	15,4	17,7		
7	Габаритные размеры, мм, не более																
	а) длина (общая)	245				265				295				314			
	б) ширина	230				260				290				314			
	в) высота	245				290				305				330			
8	Количество электромагнитных катушек, шт.	1															
9	Температура рабочей среды, °С	-60...+70															
10	Полный ресурс (до списания), включений, не менее	500 000 (10 000)*															
11	Положение на трубопроводе	горизонтальное, вертикальное															
12	Коэффициент сопротивления	14,8				15,0				15,4				17,7			
13	Исполнительный механизм в базовой комплектации	DA5FU230-DS«HOOCON» (Китай)															

### Примечание:

\* По отношению к электроприводу.

По желанию заказчика клапаны могут быть укомплектованы электроприводами других производителей.

Клапаны выпускаются в энергосберегающем исполнении. В состав клапанов входит управляющая плата, обеспечивающая снижение потребляемой мощности до 50% от первоначальной через 10 с. после включения.

Все клапаны могут комплектоваться датчиком контроля положения клапана. В таком случае к обозначению клапана добавляется буква «П».

# Клапаны двухпозиционные с электроприводом регулятора расхода с позиционным регулированием фланцевые (DN 125...200, с присоединительными фланцами PN 16)



№ п/п	Наименование параметра	С присоединительными фланцами PN16									
		ВН5М-1Клпоз., PN 16	ВН5М-3Клпоз., PN 16	ВН5М-6Клпоз., PN 16	ВН6М-1Клпоз., PN 16	ВН6М-3Клпоз., PN 16	ВН6М-6Клпоз., PN 16	ВН8М-1Клпоз., PN 16	ВН8М-3Клпоз., PN 16	ВН8М-6Клпоз., PN 16	
Исполнение		С присоединительными фланцами PN16									
1	Диапазон присоединительного давления, бар	0...1	0...3	0...6	0...1	0...3	0...6	0...1	0...3	0...6	
2	Номинальный диаметр (DN)	125			150			200			
3	Межцентровое расстояние присоединительных отверстий, мм / диаметр отверстий, мм (количество отверстий)	210 / 18 (8 отв.)			240 / 22 (8 отв.)			295 / 22 (12 отв.)			
4	Частота включений, 1/ч, не более	20									
5	Номинальная мощность, Вт, не более	110			220						
6	Масса, кг, не более	34			56			92			
7	Габаритные размеры, мм, не более										
	а) длина (общая)	400			480			600			
	б) ширина	350			390			500			
	в) высота	460			550			725			
8	Количество электромагнитных катушек, шт.	1									
9	Температура рабочей среды, °C	-60...+70									
10	Полный ресурс (до списания), включений, не менее	500 000 (10 000)*									
11	Положение на трубопроводе	горизонтальное, вертикальное									
12	Коэффициент сопротивления	17,6			17,0			15,5			
13	Исполнительный механизм в базовой комплектации	DA20FU230-DS«H00CON» (Китай)									

## Примечание:

\* По отношению к электроприводу.

По желанию заказчика клапаны могут быть укомплектованы электроприводами других производителей.

Клапаны выпускаются в энергосберегающем исполнении. В состав клапанов входит управляющая плата, обеспечивающая снижение потребляемой мощности до 50% от первоначальной через 10 с. после включения.

Все клапаны могут комплектоваться датчиком контроля положения клапана. В таком случае к обозначению клапана добавляется буква «П».

# Клапаны двухпозиционные с медленным открытием муфтовые (DN 15...50) и фланцевые (DN 15...100)

Клапаны с медленным открытием предназначены для использования в качестве запорного органа в различных трубопроводных системах, где необходимо медленное открытие клапана (недопустимо наличие пневмодара в момент включения).



№ п/п	Наименование параметра	ВН1/2Т-6	ВН3/4Т-6	ВН1Т-6	ВН1 1/4Т-6	ВН1 1/2Т-6	ВН2Т-6	ВН1/2Т-6 фл.	ВН3/4Т-6 фл.	ВН1Т-6 фл.	ВН1 1/4Т-6 фл.	ВН1 1/2Т-6 фл.	ВН2Т-6 фл.	ВН2 1/2Т-6 фл.	ВН3Т-6	ВН4Т-6
		1	Диапазон присоединительного давления, бар	0...6												
2	Номинальный диаметр (DN)	15	20	25	32	40	50	15	20	25	32	40	50	65	80	100
3	Диаметр резьбы, дюйм	1/2	3/4	1	1 1/4	1 1/2	2	-								
4	Межцентровое расстояние присоединительных отверстий, мм / диаметр отверстий, мм	-						55 / 12	65 / 12	75 / 11	90 / 12,5	100 / 14	110 / 14	130 / 14	150 / 18	170 / 18
5	Время открытия, с	5...20		5...30			5...20			5...30			15...40			
6	Частота включений, 1/ч, не более	30														
7	Номинальная мощность, Вт, не более	55			65			55			65			90		120
8	Масса, кг, не более	4,5	5,0	6,0	6,2	6,6	4,8	5,0	6,0	6,2	6,6	12,0	14,2	16,2		
9	Габаритные размеры, мм, не более															
	а) длина	100	120	140	162	147	160	162	187	235	258	278				
	б) ширина	80		95	108	108	83	95		108	118	144	168	183		
	в) высота	245	248	323	337	340	248	318	323	337	340	405	430	450		
10	Количество электромагнитных катушек, шт.	1														
11	Температура рабочей среды, °C	-60...+70														
12	Полный ресурс (до списания), включений, не менее	500 000														
13	Положение на трубопроводе	горизонтальное, вертикальное														
14	Коэффициент сопротивления	5,2	8,0	11,0	11,8	10,4	12,6	2,5	6,1	6,2	11,8	9,1	11,6	9,4	9,3	10,9

## Примечание:

Клапаны выпускаются в энергосберегающем исполнении. В состав клапанов входит управляющая плата, обеспечивающая снижение потребляемой мощности до 50% от первоначальной через 60 с. после включения.

Все клапаны могут комплектоваться датчиком контроля положения клапана. В таком случае к обозначению клапана добавляется буква «П».

Все клапаны могут изготавливаться во взрывозащищенном исполнении. В таком случае к обозначению клапана добавляется буква «Е».

# Клапаны двухпозиционные с медленным открытием фланцевые (DN 125...200) и (DN 50...200, PN 16)

Клапаны с медленным открытием предназначены для использования в качестве запорного органа в различных трубопроводных системах, где необходимо медленное открытие клапана (недопустимо наличие пневмоудара в момент включения).



№ п/п	Наименование параметра	С присоединительными фланцами PN 16									
		VH5T-6	VH6T-6	VH8T-6	VH2T-6 фл., PN 16	VH2½T-6, PN 16	VH3T-6, PN 16	VH4T-6, PN 16	VH5T-6, PN 16	VH6T-6, PN 16	VH8T-6, PN 16
1	Диапазон присоединительного давления, бар	0...6									
2	Номинальный диаметр (DN)	125	150	200	50	65	80	100	125	150	200
3	Межцентровое расстояние присоединительных отверстий, мм / диаметр отверстий, мм (количество отверстий)	200 / 18 (8 отв.)	225 / 18 (8 отв.)	280 / 18 (8 отв.)	125 / 18 (4 отв.)	145 / 18 (4 отв.)	160 / 18 (8 отв.)	180 / 18 (8 отв.)	210 / 18 (8 отв.)	240 / 22 (8 отв.)	295 / 22 (12 отв.)
4	Время открытия, с	75			5...30	15...40			75		
5	Частота включений, 1/ч, не более	30									
6	Номинальная мощность, Вт, не более	110	220		65	90	120		110	220	
7	Масса, кг, не более	33	55	95	7,1	12,5	14,7	16,8	34	56	96
8	Габаритные размеры, мм, не более										
	а) длина	400	480	600	230	260	290	314	400	480	600
	б) ширина	370	415	540	165	185	200	220	370	415	540
	в) высота	460	550	725	340	457	480	505	460	550	725
9	Количество электромагнитных катушек, шт.	1									
10	Температура рабочей среды, °C	-60...+70									
11	Полный ресурс (до списания), включений, не менее	500 000									
12	Положение на трубопроводе	горизонтальное, вертикальное									
13	Коэффициент сопротивления	17,0	14,2	15,5	11,6	9,4	9,3	10,9	17,0	14,2	15,5

## Примечание:

Клапаны выпускаются в энергосберегающем исполнении. В состав клапанов входит управляющая плата, обеспечивающая снижение потребляемой мощности до 50% от первоначальной через 60 с. после включения.

Все клапаны могут комплектоваться датчиком контроля положения клапана. В таком случае к обозначению клапана добавляется буква «П».

Все клапаны могут изготавливаться во взрывозащищенном исполнении. В таком случае к обозначению клапана добавляется буква «Е».

При заказе клапана с присоединительными фланцами PN 16 необходимо обязательно указывать тип присоединяемых фланцев.

Пример обозначения: **Клапан VH6T-6 (исполнение: с присоединительными фланцами PN 16).**

# Клапаны двухпозиционные с ручным взводом электрического типа муфтовые и фланцевые (DN 15...32)

Клапаны с ручным взводом электрического типа предназначены для использования в качестве запорного органа в системах, где необходимо гарантированное закрытие клапана при пропадании напряжения питания, а открытие возможно при воздействии оператора на орган (кнопку) управления, которая встроена в клеммную коробку клапана.



№ п/п	Наименование параметра	С присоединительными фланцами PN 16																											
		VH½P-4	VH½P-4 фл.	VH½P-6	VH½P-6 фл.	VH¾P-4	VH¾P-4 фл.	VH¾P-6	VH¾P-6 фл.	VH1P-4	VH1P-6	VH1P-4 фл.	VH1P-6 фл.	VH1¼P-1	VH1¼P-3	VH1¼P-6	VH1¼P-1 фл.	VH1¼P-3 фл.	VH1¼P-6 фл.										
1	Диапазон присоединительного давления, бар	0...4		0...6		0...4		0...6		0...4		0...6		0...4		0...6		0...1		0...3		0...6		0...1		0...3		0...6	
2	Номинальный диаметр (DN)	15				20				25				32															
3	Диаметр резьбы, дюйм	½	-	½	-	¾	-	¾	-	1	-	1¼	-																
4	Межцентровое расстояние присоединительных отверстий, мм / диаметр отверстий, мм	-	55 / 12	-	55 / 12	-	65 / 12	-	65 / 12	-	75 / 11	-					-	90 / 12,5											
5	Частота включений, 1/ч, не более	500																											
6	Номинальная мощность, Вт, не более	25				35				25	35	25	35	25	35	25	35	25	35										
7	Масса, кг, не более	1,9	2,4	2,5	3,0	1,9	2,4	2,5	3,0	2,1	2,8	3,5	4,5	3,2	4,0	4,2	5,0												
8	Габаритные размеры, мм, не более																												
	а) длина	100	147	100	147	100	147	100	147	105	160	140				165													
	б) ширина	65	83	80	83	65	83	80	83	75	80	95	100																
	в) высота	135	138	160	167	135	138	160	167	140	170	195	200																
9	Количество электромагнитных катушек, шт.	1																											
10	Температура рабочей среды, °C	-60...+70																											
11	Полный ресурс, включений, не менее	500 000																											
12	Положение на трубопроводе	горизонтальное, вертикальное																											
13	Коэффициент сопротивления	5,2	2,5	5,2	2,5	5,2	6,1	8,0	6,1	8,0	11,0		6,2		10,4														

## Примечание:

Клапаны выпускаются в энергосберегающем исполнении. В состав клапанов входит управляющая плата, обеспечивающая снижение потребляемой мощности до 50% от первоначальной через 10 с. после включения.

Все клапаны могут комплектоваться датчиком контроля положения клапана. В таком случае к обозначению клапана добавляется буква «П».

Возможно изготовление клапанов с ручным взводом электрического типа номинальными диаметрами DN 32-200 с присоединительными фланцами PN 16.

# Клапаны двухпозиционные с ручным взводом электрического типа муфтовые (DN 40, 50) и фланцевые (DN 40...80)



№ п/п	Наименование параметра	ВН1½Р-1 фл.		ВН1½Р-3 фл.		ВН1½Р-6 фл.		ВН2Р-1 фл.		ВН2Р-3 фл.		ВН2Р-6 фл.		ВН2½Р-0,5		ВН2½Р-1		ВН2½Р-3		ВН2½Р-6		ВН3Р-0,5		ВН3Р-1		ВН3Р-3		ВН3Р-6	
		0...1	0...3	0...6	0...1	0...3	0...6	0...0,5	0...1	0...3	0...6	0...0,5	0...1	0...3	0...6	0...1	0...3	0...6	0...1	0...3	0...6	0...1	0...3	0...6	0...1	0...3	0...6	0...1	0...3
1	Диапазон присоединительного давления, бар	0...1 0...3 0...6 0...1 0...3 0...6 0...0,5 0...1 0...3 0...6 0...0,5 0...1 0...3 0...6 0...1 0...3 0...6 0...1 0...3 0...6 0...1 0...3 0...6 0...1 0...3 0...6 0...1 0...3 0...6																											
2	Номинальный диаметр (DN)	40				50				65				80															
3	Диаметр резьбы, дюйм	1½				2																							
4	Межцентровое расстояние присоединительных отверстий, мм / диаметр отверстий, мм	110 / 14				110 / 14				130 / 14				150 / 18															
5	Частота включений, 1/ч, не более	500																											
6	Номинальная мощность, Вт, не более	25	35	40	25	35	40	55	65	55	65	90																	
7	Масса, кг, не более	4,4	5,2	5,3	4,7	5,5	5,9	8,2	8,7	9,0	11,0	9,8	10,2	12,5	13,5														
8	Габаритные размеры, мм, не более																												
	а) длина	162				162 / (187)**				235				258															
	б) ширина	110				120				145				170															
	в) высота	210	230	215	235	270	285	300	300	315	320																		
9	Количество электромагнитных катушек, шт.	1																											
10	Температура рабочей среды, °С	-60...+70																											
11	Полный ресурс (до списания), включений, не менее	500 000																											
12	Положение на трубопроводе	горизонтальное, вертикальное																											
13	Коэффициент сопротивления	12,6 / 11,6**				9,4				9,3																			

## Примечание:

\*\* Для фланцевого исполнения клапана

Клапаны выпускаются в энергосберегающем исполнении. В состав клапанов входит управляющая плата, обеспечивающая снижение потребляемой мощности до 50% от первоначальной через 10 с. после включения.

Все клапаны могут комплектоваться датчиком контроля положения клапана. В таком случае к обозначению клапана добавляется буква «П».

Возможно изготовление клапанов с ручным взводом электрического типа номинальными диаметрами DN 32–200 с присоединительными фланцами PN 16.

# Клапаны двухпозиционные с ручным взводом электрического типа фланцевые (DN 100...200)



№ п/п	Наименование параметра	ВН4Р-0,5		ВН4Р-1		ВН4Р-3		ВН4Р-6		ВН5Р-1		ВН5Р-3		ВН5Р-6		ВН6Р-1		ВН6Р-3		ВН6Р-6		ВН8Р-1		ВН8Р-3		ВН8Р-6			
		0...0,5	0...1	0...3	0...6	0...1	0...3	0...6	0...1	0...3	0...6	0...1	0...3	0...6	0...1	0...3	0...6	0...1	0...3	0...6	0...1	0...3	0...6	0...1	0...3	0...6			
1	Диапазон присоединительного давления, бар	0...0,5 0...1 0...3 0...6 0...1 0...3 0...6 0...1 0...3 0...6 0...1 0...3 0...6 0...1 0...3 0...6 0...1 0...3 0...6 0...1 0...3 0...6 0...1 0...3 0...6 0...1 0...3 0...6																											
2	Номинальный диаметр (DN)	100				125				150				200															
3	Межцентровое расстояние присоединительных отверстий, мм / диаметр отверстий, мм	170 / 18				200 / 18				225 / 18				280 / 18															
4	Частота включений, 1/ч, не более	500																											
5	Номинальная мощность, Вт, не более	55	65	90	110		220																						
6	Масса, кг, не более	11,8	12,1	14,4	15,5	28		50		85																			
7	Габаритные размеры, мм, не более																												
	а) длина	278				400				480				600															
	б) ширина	185				260				310				440															
	в) высота	325	340	345	460		550		725																				
8	Количество электромагнитных катушек, шт.	1																											
9	Температура рабочей среды, °С	-60...+70																											
10	Полный ресурс (до списания), включений, не менее	500 000																											
11	Положение на трубопроводе	горизонтальное, вертикальное																											
12	Коэффициент сопротивления	10,9				14,7				14,2				11,7															

## Примечание:

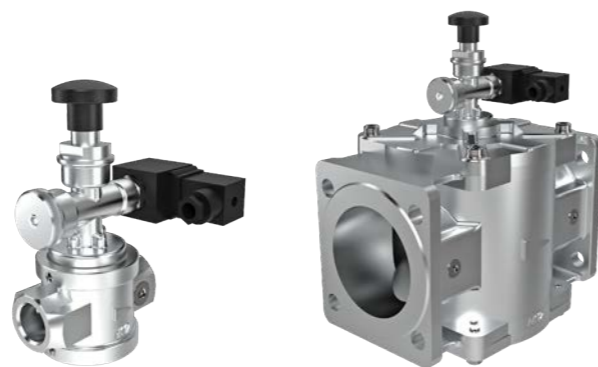
Клапаны выпускаются в энергосберегающем исполнении. В состав клапанов входит управляющая плата, обеспечивающая снижение потребляемой мощности до 50% от первоначальной через 10 с. после включения.

Все клапаны могут комплектоваться датчиком контроля положения клапана. В таком случае к обозначению клапана добавляется буква «П».

Возможно изготовление клапанов с ручным взводом электрического типа номинальными диаметрами DN 32–200 с присоединительными фланцами PN 16.

## Клапаны двухпозиционные с ручным взводом механического типа муфтовые (DN 15...50) и фланцевые (DN 15...200)

Клапаны с ручным взводом механического типа предназначены для использования в качестве запорного органа в системах, где необходимо гарантированное закрытие клапана при пропадании напряжения питания, а взвод (открытие) клапана возможен только оператором за рукоятку ручного взвода.



№ п/п	Наименование параметра	ВН																	
		ВН1/2РМ-6	ВН1/2РМ-6 фл.	ВН3/4РМ-6	ВН3/4РМ-6 фл.	ВН1РМ-6	ВН1РМ-6 фл.	ВН1 1/4РМ-6	ВН1 1/4РМ-6 фл.	ВН1 1/2РМ-6	ВН1 1/2РМ-6 фл.	ВН2РМ-6	ВН2РМ-6 фл.	ВН2 1/2РМ-6	ВН3РМ-6	ВН4РМ-6	ВН5РМ-6	ВН6РМ-6	ВН8РМ-6
1	Диапазон присоединительного давления, бар	0...6																	
2	Номинальный диаметр (DN)	15	20		25		32		40		50		65	80	100	125	150	200	
3	Диаметр резьбы, дюйм	1/2	-	3/4	-	1	-	1 1/4	-	1 1/2	-	2							
4	Межцентровое расстояние присоединительных отверстий, мм / диаметр отверстий, мм	-	55 / 12	-	65 / 12	-	75 / 11	-	90 / 12,5	-	100 / 14	-	110 / 14	130 / 14	150 / 18	170 / 18	200 / 18	225 / 18	280 / 18
5	Частота включений, 1/ч, не более	50																	
6	Номинальная мощность, Вт, не более	18																	
7	Масса, кг, не более	2,0	2,5	2,0	2,5	2,2	3,2	3,5	3,8	4,0	6,2	7,8	9,7	20	37	62			
8	Габаритные размеры, мм, не более																		
	а) длина	100	147	100	147	105	160	140	162		187	235	258	278	400	480	600		
	б) ширина	65	83	65	83	75	95	100	110	120	145	170	185	260	310	440			
	в) высота	210	245	210	245	220	245	235	250	260		315	330	360	440	530	705		
9	Количество электромагнитных катушек, шт.	1																	
10	Температура рабочей среды, °С	-60...+70																	
11	Полный ресурс, включений, не менее	500 000																	
12	Положение на трубопроводе	горизонтальное, вертикальное																	
13	Коэффициент сопротивления	5,2	2,5	8,0	6,1	11,0	6,2	11,8	10,4	9,1	12,6	11,6	9,4	9,3	10,9	14,7	14,2	11,7	

### Примечание:

Все клапаны могут комплектоваться датчиком контроля положения клапана. В таком случае к обозначению клапана добавляется буква «П».

## Клапаны двухпозиционные с ручным взводом механического типа нормально-открытые муфтовые, фланцевые (DN 15...25)

Клапаны нормально-открытые с ручным взводом механического типа предназначены для использования в качестве открывающего устройства в системах, где необходимо применять электромагнитные клапаны нормально-открытые при отсутствии напряжения питания, которые закрываются кратковременным электрическим импульсом от сигнализатора загазованности.



№ п/п	Наименование параметра	ВФ					
		ВФ1/2РМ-2	ВФ1/2РМ-2 фл.	ВФ3/4РМ-2	ВФ3/4РМ-2 фл.	ВФ1РМ-2	ВФ1РМ-2 фл.
1	Диапазон присоединительного давления, бар	0...2					
2	Номинальный диаметр (DN)	15		20		25	
3	Диаметр резьбы, дюйм	1/2	-	3/4	-	1	-
4	Межцентровое расстояние присоединительных отверстий, мм / диаметр отверстий, мм	-	55 / 12	-	65 / 12	-	75 / 11
5	Номинальная мощность, Вт, не более	18					
6	Масса, кг, не более	1,4	2,0	1,4	2,0	1,6	2,2
7	Габаритные размеры, мм, не более						
	а) длина	100	147	100	147	120	160
	б) ширина	84	92	84	92		
	в) высота	164	170	164	170	168	180
8	Количество электромагнитных катушек, шт.	1					
9	Температура рабочей среды, °С	-60...+70					
10	Полный ресурс, включений, не менее	50 000					
11	Положение на трубопроводе	горизонтальное, вертикальное					
12	Коэффициент сопротивления	5,2	2,9	8,0	6,6	11,0	7,0

# Клапаны электромагнитные двойные серии ВН (в алюминиевом корпусе)

## Область применения

Двойные клапаны предназначены для использования в системах дистанционного управления потоками различных газовых сред, в том числе углеводородных газов, газовых фаз сжиженных газов, сжатого воздуха и других неагрессивных газов в качестве запорно-регулирующего органа в различных трубопроводных системах при продолжительном режиме работы.

Двойной клапан представляет собой многофункциональное устройство управления потоком газа. Состоит из объединенных в одном корпусе двух электромагнитных клапанов и, в зависимости от исполнения, может выполнять функцию трехпозиционного ступенчатого, плавного либо медленного открытия и быстрой отсечки потока газа.

Данные клапаны широко применяются перед газовыми горелками и устройствами аналогичного назначения, где требуется многоступенчатое управление потоком газа; имеют значительно меньшие габариты, чем традиционные блоки клапанов.

## Структура обозначения

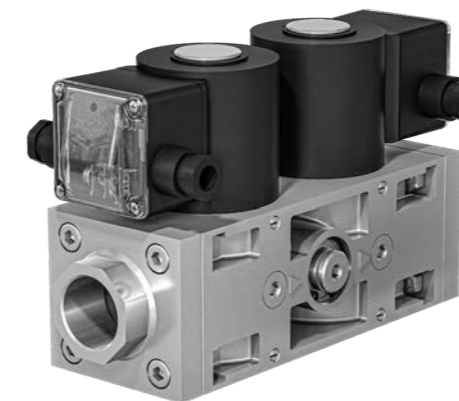
1	2	3	4	5	6	7	8	9	10	
В	Н	1	Д	-	4	К	220 В	50 Гц	УЗ.1	ТУ РБ 05708554.021-96

1. **В** – обозначение серии
2. Исходное состояние:  
**Н** – нормально закрытый
3. Присоединительный размер в дюймах
4. Исполнение клапана:  
**Д** – двойной двухпозиционный  
**ДВ** – двойной трехпозиционный  
**ДТ** – двойной двухпозиционный с медленным открытием  
**ДМ** – двойной двухпозиционный с электроприводом регулятора расхода  
**ДТМ** – двойной двухпозиционный с медленным открытием и электроприводом регулятора расхода
5. Номинал рабочего давления, бар
6. Дополнительные устройства:  
**К** – регулятор расхода газа, ручной  
**П** – индикатор положения (открыт/закрыт)  
**Е** – взрывозащищенное исполнение клапана
7. Напряжение питания, В
8. Частота переменного тока, Гц
9. Климатическое исполнение
10. Номер технических условий

## Технические данные

Напряжение питания, В	220, 110, 24, 12*; 50 Гц
переменного тока	220, 110, 24, 12*
постоянного тока	* для катушек мощностью не более 25 Вт
Время открытия/закрытия, с, не более	1
Класс герметичности	A
Класс изоляции	F
Степень защиты	IP65, IP67 (для взрывозащищенного исполнения)
Температура окружающей среды, °С	
исполнения УЗ.1	-30...+60
исполнения У2	-45...+60
исполнения УХЛ2	-60...+60 (под навесом)
исполнения УХЛ1 (только для взрывозащищенного исполнения)	-60...+60 (на открытом воздухе)

# Клапаны двойные двухпозиционные муфтовые (DN 15...50)

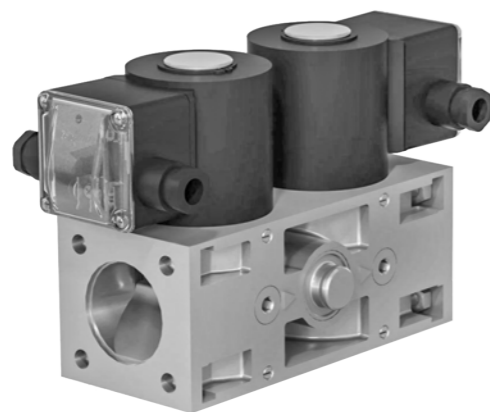


№ п/п	Наименование параметра	ВН <sup>1/2</sup> Д-2 ВН <sup>1/2</sup> Д-2К		ВН <sup>1/2</sup> Д-6 ВН <sup>1/2</sup> Д-6К		ВН <sup>3/4</sup> Д-2 ВН <sup>3/4</sup> Д-2К		ВН <sup>3/4</sup> Д-6 ВН <sup>3/4</sup> Д-6К		ВНД-2 ВНД-2К		ВНД-6 ВНД-6К		ВН <sup>1/4</sup> Д-2 ВН <sup>1/4</sup> Д-2К		ВН <sup>1/4</sup> Д-6 ВН <sup>1/4</sup> Д-6К		ВН <sup>1/4</sup> Д-1 ВН <sup>1/4</sup> Д-1К		ВН <sup>1/4</sup> Д-6 ВН <sup>1/4</sup> Д-6К		ВН <sup>1/2</sup> Д-1 ВН <sup>1/2</sup> Д-1К		ВН <sup>1/2</sup> Д-3 ВН <sup>1/2</sup> Д-3К		ВН <sup>1/2</sup> Д-6 ВН <sup>1/2</sup> Д-6К		ВН2Д-1 ВН2Д-1К		ВН2Д-3 ВН2Д-3К		ВН2Д-6 ВН2Д-6К	
		0...2	0...6	0...2	0...6	0...2	0...6	0...2	0...6	0...1	0...6	0...1	0...6	0...1	0...6	0...1	0...6	0...1	0...6	0...1	0...6	0...1	0...6	0...1	0...6	0...1	0...6	0...1	0...6	0...1	0...6		
1	Диапазон присоединительного давления, бар	0...2		0...6		0...2		0...6		0...2		0...6		0...1		0...6		0...1		0...6		0...1		0...6		0...1		0...6		0...1		0...6	
2	Исполнение корпуса	Тип 1 (Корпус DN 25)						Тип 2 (Корпус DN 32)						Тип 3 (Корпус DN 50)																			
3	Диаметр резьбы, дюйм	1/2		3/4		1		1 1/4		1 1/2		2																					
4	Частота включений, 1/ч, не более	1000																															
5	Номинальная мощность, Вт, не более (для одной катушки)	25				25		35		25		35		25		35		25		35		25		35		25		35		40			
6	Масса, кг, не более	4,8				7,0		8,5		7,0		8,5		11,0		12,5		11,0		12,5		13,2											
7	Габаритные размеры, мм, не более																																
	а) длина	237 – длина общая 234 – длина строительная						291						336																			
	б) ширина	105						109						138																			
	в) высота	144						195						213						228													
8	Количество электромагнитных катушек, шт.	2																															
9	Температура рабочей среды, °С	-60...+70																															
10	Полный ресурс (до списания), включений, не менее	1 000 000																															
11	Положение на трубопроводе	горизонтальное, вертикальное																															
12	Коэффициент сопротивления	3,7		5,9		12,5		28,6		10,2		14,5		12,8		16,6																	

## Примечание:

Клапаны выпускаются в энергосберегающем исполнении. В состав клапанов входит управляющая плата, обеспечивающая снижение потребляемой мощности до 50% от первоначальной через 10 с. после включения. Все клапаны могут комплектоваться датчиком контроля положения клапана. В таком случае к обозначению клапана добавляется буква «П». Все клапаны могут изготавливаться во взрывозащищенном исполнении. В таком случае к обозначению клапана добавляется буква «Е».

## Клапаны двойные двухпозиционные фланцевые (DN 25...50)

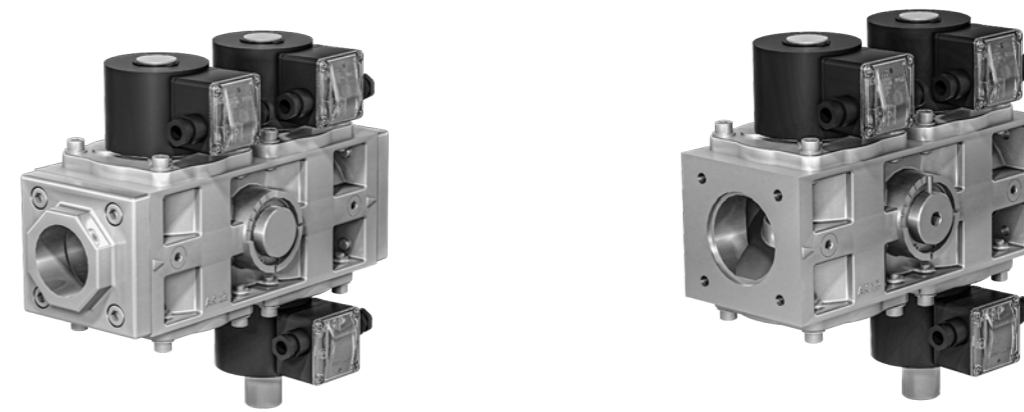


№ п/п	Наименование параметра	ВН1Д-2 фл. ВН1Д-2К фл.		ВН1Д-4 фл. ВН1Д-4К фл.		ВН1Д-6 фл. ВН1Д-6К фл.		ВН1¼Д-1 фл. ВН1¼Д-1К фл.		ВН1¼Д-3 фл. ВН1¼Д-3К фл.		ВН1¼Д-6 фл. ВН1¼Д-6К фл.		ВН1½Д-1 фл. ВН1½Д-1К фл.		ВН1½Д-3 фл. ВН1½Д-3К фл.		ВН1½Д-6 фл. ВН1½Д-6К фл.		ВН2Д-1 фл. ВН2Д-1К фл.		ВН2Д-2 фл. ВН2Д-2К фл.		ВН2Д-3 фл. ВН2Д-3К фл.		ВН2Д-6 фл. ВН2Д-6К фл.							
		0...2	0...4	0...6	0...1	0...3	0...6	0...1	0...3	0...6	0...1	0...3	0...6	0...1	0...2	0...3	0...6	0...1	0...2	0...3	0...6	0...1	0...2	0...3	0...6	0...1	0...2	0...3	0...6				
1	Диапазон присоединительного давления, бар	0...2		0...4		0...6		0...1		0...3		0...6		0...1		0...3		0...6		0...1		0...2		0...3		0...6							
2	Номинальный диаметр (DN)	25				32				40				50																			
3	Исполнение корпуса	Тип 1 (Корпус DN 25)				Тип 2 (Корпус DN 32)								Тип 3 (Корпус DN 50)																			
4	Межцентровое расстояние присоединительных отверстий, мм / диаметр отверстий, мм	75 / 11				90 / M10				100 / M10				110 / M10																			
5	Частота включений, 1/ч, не более	1000																															
6	Номинальная мощность, Вт, не более (для одной катушки)	25				25				35				25				35				40											
7	Масса, кг, не более	4,4				6,2				7,8				6,2				7,8				9,8				11,3				11,8			
8	Габаритные размеры, мм, не более																																
	а) длина общая	237				262				278				262				278				286				302							
	б) ширина	105				109								138																			
	в) высота	144				195								213				228															
9	Количество электромагнитных катушек, шт.	2																															
10	Температура рабочей среды, °С	-60...+70																															
11	Полный ресурс (до списания), включений, не менее	1 000 000																															
12	Положение на трубопроводе	горизонтальное, вертикальное																															
13	Коэффициент сопротивления	11,2				13,1								17,1																			

### Примечание:

Клапаны выпускаются в энергосберегающем исполнении. В состав клапанов входит управляющая плата, обеспечивающая снижение потребляемой мощности до 50% от первоначальной через 10 с. после включения.  
 Все клапаны могут комплектоваться датчиком контроля положения клапана. В таком случае к обозначению клапана добавляется буква «П».  
 Все клапаны могут изготавливаться во взрывозащищенном исполнении. В таком случае к обозначению клапана добавляется буква «Е».

## Клапаны двойные трехпозиционные муфтовые (DN 15...50) и фланцевые (DN 25...50)

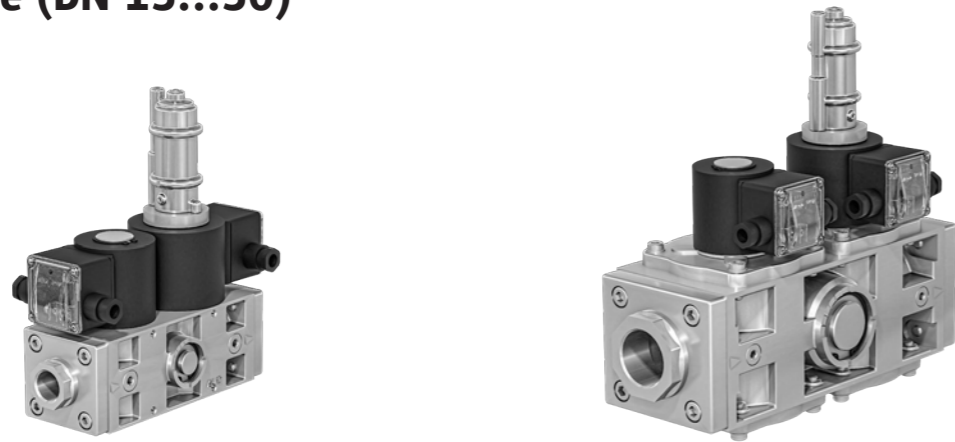


№ п/п	Наименование параметра	ВН¼ДВ-0,2 ВН¼ДВ-0,2К		ВН¼ДВ-1 ВН¼ДВ-1К		ВН¼ДВ-0,2 ВН¼ДВ-0,2К		ВН¼ДВ-1 ВН¼ДВ-1К		ВН1ДВ-0,2 ВН1ДВ-0,2К		ВН1ДВ-1 ВН1ДВ-1К		ВН1¼ДВ-0,2 ВН1¼ДВ-0,2К		ВН1¼ДВ-1 ВН1¼ДВ-1К		ВН1¼ДВ-0,2 ВН1¼ДВ-0,2К		ВН1½ДВ-0,2 фл. ВН1½ДВ-0,2К фл.		ВН1½ДВ-1 фл. ВН1½ДВ-1К фл.		ВН1½ДВ-0,2 фл. ВН1½ДВ-0,2К фл.		ВН2ДВ-0,2 фл. ВН2ДВ-0,2К фл.	
		0...0,2	0...1	0...0,2	0...1	0...0,2	0...1	0...0,2	0...1	0...0,2	0...1	0...0,2	0...1	0...0,2	0...1	0...0,2	0...1	0...0,2	0...1	0...0,2	0...1	0...0,2	0...1	0...0,2	0...1	0...0,2	0...1
1	Диапазон присоединительного давления, бар	0...0,2		0...1		0...0,2		0...1		0...0,2		0...1		0...0,2		0...1		0...0,2		0...0,2		0...1		0...0,2		0...0,2	
2	Номинальный диаметр (DN)	-																		25		32		40		50	
3	Исполнение корпуса	Тип 1 (Корпус DN 25)										Тип 2 (Корпус DN 32)		Тип 3, (Корпус DN 50)		Тип 1 (Корпус DN 25)		Тип 2 (Корпус DN 32)		Тип 3, (Корпус DN 50)							
4	Диаметр резьбы, дюйм	½		¾		1		1¼		1½		2		-													
5	Межцентровое расстояние присоединительных отверстий, мм / диаметр отверстий, мм	-																		75 / 11		90 / M10		100 / M10		110 / M10	
6	Частота включений, 1/ч, не более	1000																									
7	Номинальная мощность, Вт, не более (для одной катушки)	25																									
8	Масса, кг, не более	5,7						8,0		12,1		4,7		7,0		10,9											
9	Габаритные размеры, мм, не более																										
	а) длина	237 – длина общая 234 – длина строительная										291		336													
	б) ширина	105										109		138													
	в) высота	237										291		308													
10	Количество электромагнитных катушек, шт.	3																									
11	Температура рабочей среды, °С	-60...+70																									
12	Полный ресурс (до списания), включений, не менее	1 000 000																									
13	Положение на трубопроводе	горизонтальное, вертикальное																									
14	Коэффициент сопротивления	3,7		5,9		12,5		28,6		10,2		14,5		12,8		16,6		11,2		13,1		17,1					

### Примечание:

Клапаны выпускаются в энергосберегающем исполнении. В состав клапанов входит управляющая плата, обеспечивающая снижение потребляемой мощности до 50% от первоначальной через 10 с. после включения.  
 Все клапаны могут комплектоваться датчиком контроля положения клапана. В таком случае к обозначению клапана добавляется буква «П».  
 Все клапаны могут изготавливаться во взрывозащищенном исполнении. В таком случае к обозначению клапана добавляется буква «Е».

# Клапаны двойные двухпозиционные с медленным открытием муфтовые (DN 15...50)



№ п/п	Наименование параметра	ВН1/2ДТ-2		ВН1/2ДТ-6		ВН3/4ДТ-2		ВН3/4ДТ-6		ВН1ДТ-2		ВН1ДТ-6		ВН1 1/4ДТ-2		ВН1 1/4ДТ-6		ВН1 1/4ДТ-1		ВН1 1/4ДТ-6		ВН1 1/2ДТ-1		ВН1 1/2ДТ-6		ВН1 1/2ДТ-3		ВН1 1/2ДТ-6		ВН2ДТ-1		ВН2ДТ-3		ВН2ДТ-6	
		1	Диапазон присоединительного давления, бар	0...2	0...6	0...2	0...6	0...2	0...6	0...2	0...6	0...2	0...6	0...2	0...6	0...1	0...6	0...1	0...6	0...1	0...6	0...1	0...6	0...1	0...6	0...3	0...6	0...1	0...6	0...3	0...6	0...1	0...6	0...3	0...6
2	Исполнение корпуса	Тип 1 (Корпус DN 25)						Тип 2 (Корпус DN 32)						Тип 3 (Корпус DN 50)																					
3	Диаметр резьбы, дюйм	1/2	3/4	1	1 1/4	1 1/2	2																												
4	Частота включений, 1/ч, не более	30																																	
5	Номинальная мощность, Вт, не более (для одной катушки)	55												65																					
6	Масса, кг, не более	6,4						8,0	9,5	8,0	9,5	12,5	14,0	12,5	14,0																				
7	Габаритные размеры, мм, не более																																		
	а) длина	237 – длина общая 234 – длина строительная						291						336																					
	б) ширина	105						109						138																					
	в) высота	303						375						393																					
8	Количество электромагнитных катушек, шт.	2																																	
9	Температура рабочей среды, °С	-60...+70																																	
10	Полный ресурс (до списания), включений, не менее	500 000																																	
11	Положение на трубопроводе	горизонтальное, вертикальное																																	
12	Коэффициент сопротивления	3,7	5,9	12,5	28,6	10,2	14,5	12,8	16,6																										

## Примечание:

Клапаны выпускаются в энергосберегающем исполнении. В состав клапанов входит управляющая плата, обеспечивающая снижение потребляемой мощности до 50% от первоначальной через 60 с. после включения. Все клапаны могут комплектоваться датчиком контроля положения клапана. В таком случае к обозначению клапана добавляется буква «П». Все клапаны могут изготавливаться во взрывозащищенном исполнении. В таком случае к обозначению клапана добавляется буква «Е».

# Клапаны двойные двухпозиционные с медленным открытием фланцевые (DN 25...50)

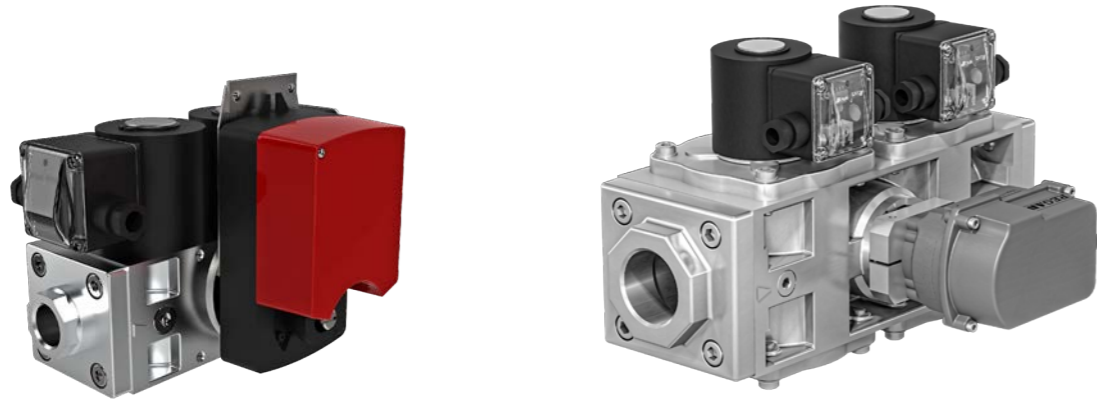


№ п/п	Наименование параметра	ВН1ДТ-2 фл.		ВН1ДТ-4 фл.		ВН1ДТ-6 фл.		ВН1 1/4ДТ-1 фл.		ВН1 1/4ДТ-3 фл.		ВН1 1/4ДТ-6 фл.		ВН1 1/2ДТ-1 фл.		ВН1 1/2ДТ-3 фл.		ВН1 1/2ДТ-6 фл.		ВН2ДТ-1 фл.		ВН2ДТ-2 фл.		ВН2ДТ-3 фл.		ВН2ДТ-6 фл.			
		1	Диапазон присоединительного давления, бар	0...2	0...4	0...6	0...1	0...3	0...6	0...1	0...3	0...6	0...1	0...3	0...6	0...1	0...3	0...6	0...1	0...3	0...6	0...1	0...3	0...6	0...1	0...3	0...6		
2	Номинальный диаметр (DN)	25		32		40		50																					
3	Исполнение корпуса	Тип 1 (Корпус DN 25)						Тип 2 (Корпус DN 32)						Тип 3 (Корпус DN 50)															
4	Межцентровое расстояние присоединительных отверстий, мм / диаметр отверстий, мм	75 / 11				90 / M10				100 / M10				110 / M10															
5	Частота включений, 1/ч, не более	30																											
6	Номинальная мощность, Вт, не более (для одной катушки)	65																											
7	Масса, кг, не более	5,9				7,1	8,6	7,1	8,6	11,1	12,6																		
8	Габаритные размеры, мм, не более																												
	а) длина (общая)	237				262	278	262	278	286	302																		
	а) длина (строительная)	180				225	225	225	225	270	270																		
	б) ширина	105				109				138																			
	в) высота	303				375				393																			
9	Количество электромагнитных катушек, шт.	2																											
10	Температура рабочей среды, °С	-60...+70																											
11	Полный ресурс (до списания), включений, не менее	500 000																											
12	Положение на трубопроводе	горизонтальное, вертикальное																											
13	Коэффициент сопротивления	12,5				10,2				14,5				16,6															

## Примечание:

Клапаны выпускаются в энергосберегающем исполнении. В состав клапанов входит управляющая плата, обеспечивающая снижение потребляемой мощности до 50% от первоначальной через 60 с. после включения. Все клапаны могут комплектоваться датчиком контроля положения клапана. В таком случае к обозначению клапана добавляется буква «П». Все клапаны могут изготавливаться во взрывозащищенном исполнении. В таком случае к обозначению клапана добавляется буква «Е».

# Клапаны двойные двухпозиционные с электроприводом регулятора расхода муфтовые (DN 15...50)

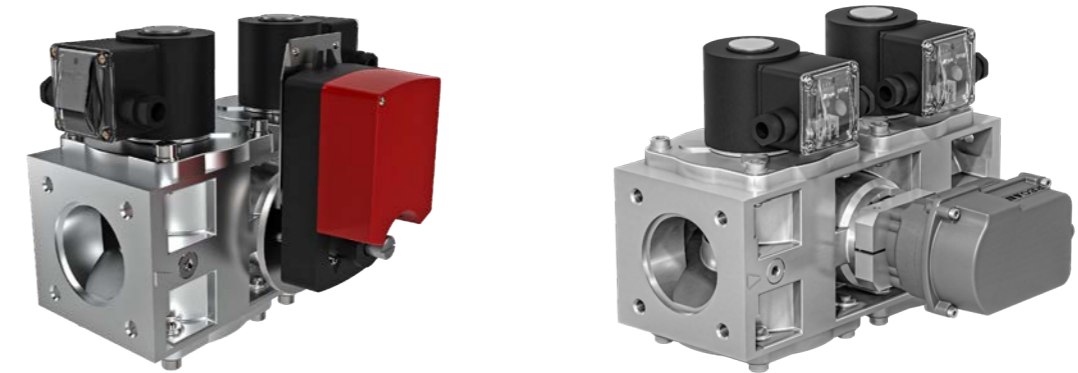


№ п/п	Наименование параметра	Варианты исполнения																		
		ВН1/2ДМ-2К	ВН1/2ДМ-6К	ВН3/4ДМ-2К	ВН3/4ДМ-6К	ВН1ДМ-2К	ВН1ДМ-6К	ВН11/4ДМ-2К	ВН11/4ДМ-6К	ВН11/4ДМ-1К	ВН11/4ДМ-6К	ВН11/2ДМ-1К	ВН11/2ДМ-6К	ВН11/2ДМ-1К	ВН11/2ДМ-3К	ВН11/2ДМ-6К	ВН2ДМ-1К	ВН2ДМ-3К	ВН2ДМ-6К	
1	Диапазон присоединительного давления, бар	0...2	0...6	0...2	0...6	0...2	0...6	0...2	0...6	0...1	0...6	0...1	0...6	0...1	0...3	0...6	0...1	0...3	0...6	
2	Исполнение корпуса	Тип 1 (Корпус DN 25)				Тип 2 (Корпус DN 32)				Тип 3 (Корпус DN 50)										
3	Диаметр резьбы, дюйм	1/2	3/4	1		1 1/4				1 1/2			2							
4	Частота включений, 1/ч, не более	1000																		
5	Номинальная мощность, Вт, не более (для одной катушки)	25			25		35	25	35	25	35	25	35	25	35	25	35	40		
6	Масса, кг, не более	4,8				7,0	8,5	7,0	8,5	11,0	12,5	11,0	12,5	13,2						
7	Габаритные размеры, мм, не более																			
	а) длина	237 – длина общая 234 – длина строительная						291			336									
	б) ширина	194				205				235										
	в) высота	144				195				213				228						
8	Количество электромагнитных катушек, шт.	2																		
9	Температура рабочей среды, °С	-60...+70																		
10	Полный ресурс (до списания), включений, не менее	1 000 000																		
11	Положение на трубопроводе	горизонтальное, вертикальное																		
12	Коэффициент сопротивления	3,7	5,9	12,5	28,6	10,2	14,5	12,8	16,6											
13	Исполнительный механизм	Электроприводы DA4MU230-AS производства фирмы «HOOCON» (Китай) или SP Mikro производства фирмы «Regada» (Словакия)																		

## Примечание:

Клапаны выпускаются в энергосберегающем исполнении. В состав клапанов входит управляющая плата, обеспечивающая снижение потребляемой мощности до 50% от первоначальной через 10 с. после включения. Все клапаны могут комплектоваться датчиком контроля положения клапана. В таком случае к обозначению клапана добавляется буква «П».

# Клапаны двойные двухпозиционные с электроприводом регулятора расхода фланцевые (DN 25...50)



№ п/п	Наименование параметра	Варианты исполнения													
		ВН1ДМ-2К фл.	ВН1ДМ-4К фл.	ВН1ДМ-6К фл.	ВН11/4ДМ-1К фл.	ВН11/4ДМ-3К фл.	ВН11/4ДМ-6К фл.	ВН11/2ДМ-1К фл.	ВН11/2ДМ-3К фл.	ВН11/2ДМ-6К фл.	ВН2ДМ-1К фл.	ВН2ДМ-2К фл.	ВН2ДМ-3К фл.	ВН2ДМ-6К фл.	
1	Диапазон присоединительного давления, бар	0...2	0...4	0...6	0...1	0...3	0...6	0...1	0...3	0...6	0...1	0...2	0...3	0...6	
2	Номинальный диаметр (DN)	25			32			40			50				
3	Исполнение корпуса	Тип 1 (Корпус DN 25)			Тип 2 (Корпус DN 32)						Тип 3 (Корпус DN 50)				
4	Межцентровое расстояние присоединительных отверстий, мм / диаметр отверстий, мм	75 / 11			90 / M10			100 / M10			110 / M10				
5	Частота включений, 1/ч, не более	1000													
6	Номинальная мощность, Вт, не более (для одной катушки)	25	25	35	25	35	25	35	25	35	40				
7	Масса, кг, не более	4,4	6,2	7,8	6,2	7,8	9,8	11,3	11,8						
8	Габаритные размеры, мм, не более														
	а) длина (общая) длина (строительная)	237 180	262 225	278 225	262 225	278 225	286 270	302 270							
	б) ширина	194			205			235							
	в) высота	144			195			213				228			
9	Количество электромагнитных катушек, шт.	2													
10	Температура рабочей среды, °С	-60...+70													
11	Полный ресурс (до списания), включений, не менее	1 000 000													
12	Положение на трубопроводе	горизонтальное, вертикальное													
13	Коэффициент сопротивления	11,2			13,1						17,1				
14	Исполнительный механизм	Электроприводы DA4MU230-AS производства фирмы «HOOCON» (Китай) или SP Mikro производства фирмы «Regada» (Словакия)													

## Примечание:

Клапаны выпускаются в энергосберегающем исполнении. В состав клапанов входит управляющая плата, обеспечивающая снижение потребляемой мощности до 50% от первоначальной через 10 с. после включения. Все клапаны могут комплектоваться датчиком контроля положения клапана. В таком случае к обозначению клапана добавляется буква «П».

# Клапаны электромагнитные серии ВН, ВФ (в стальном корпусе)

## Область применения

Клапаны предназначены для использования в системах дистанционного управления потоками различных газовых сред, в том числе углеводородных газов, газовых фаз сжиженных газов, сжатого воздуха и других неагрессивных газов в качестве запорно-регулирующего органа и органа безопасности в различных трубопроводных системах при продолжительном режиме работы.

Клапаны в стальных корпусах рекомендуются к применению на объектах с особыми требованиями, в частности, в большой энергетике (ТЭЦ, ГРЭС и т.д.)

## Структура обозначения

1	2	3	4	5	6	7	8	9	10	11	
В	Н	4	Н	-	1	К	ст.	220В	50Гц	УЗ.1	ТУ РБ 05708554.021-96

1. В – обозначение серии
2. Исходное состояние:  
Н – нормально закрытый  
Ф – нормально открытый
3. Присоединительный размер в дюймах
4. Исполнение клапана:  
Н – двухпозиционный  
В – трехпозиционный  
С – для жидких сред  
М – с электроприводом регулятора расхода газа  
Р – ручной взвод электрического типа  
Рм – ручной взвод механического типа  
Т – медленное открытие
5. Номинал рабочего давления, бар
6. Дополнительные устройства или исполнение корпуса клапана:  
К – регулятор расхода газа, ручной  
П – индикатор положения (открыт/закрыт)  
Е – взрывозащищенное исполнение клапана  
У – угловое исполнение корпуса клапана
7. Материала корпуса клапана:  
ст. – сталь; ч. – чугун
8. Напряжение питания, В
9. Частота переменного тока, Гц
10. Климатическое исполнение
11. Номер технических условий

## Технические данные

Напряжение питания, В	
переменного тока	220, 110, 24, 12*; 50Hz
постоянного тока	220, 110, 24, 12*
	* для катушек мощностью не более 25 Вт
Время открытия/закрытия, с, не более	1
Класс герметичности	A
Класс изоляции	F
Степень защиты	IP65, IP67 (для взрывозащищенного исполнения)
Температура окружающей среды, °C	
исполнения УЗ.1	-30...+60
исполнения У2	-45...+60
исполнения УХЛ2	-60...+60 (под навесом)
исполнения УХЛ1 (только для взрывозащищенного исполнения)	-60...+60 (на открытом воздухе)

## Дополнительно:

1. Для клапанов DN 15...50 указывается исполнение корпуса: муфтового или фланцевого присоединения.
2. Для клапанов номинальными диаметрами DN 150, 200 возможно изготовление корпуса из высокопрочного или серого чугуна. Материал корпуса должен указываться при заказе.

*Пример заказа клапана нормально-закрытого двухпозиционного с электроприводом регулятора расхода газа, номинальным диаметром DN 150, фланцевого присоединения, максимальным рабочим давлением 3 бар, материал корпуса – сталь, оснащенного датчиком положения, напряжение питания 220 В, 50 Гц, климатического исполнения УЗ.1:*

**ВН6М-ЗКП ст., 220 В, 50 Гц, УЗ.1**

3. Клапаны выпускаются в энергосберегающем исполнении. В состав клапана входит управляющая плата, которая обеспечивает снижение потребляемой мощности до 50 % от первоначальной через 10 с после включения (для клапанов с медленным открытием - через 60 с после включения).
4. По умолчанию клапаны комплектуются фланцами:  
– PN 6 – для DN 15 – 200;  
– PN 10 – для DN 250, 300.
5. Для подключения датчиков-реле давления, манометров, импульсных трубок или других устройств и приборов в корпусе клапанов серии ВН предусмотрены отверстия с резьбой G1/4", закрытые заглушками.

6. Температура рабочей среды -60...+70 °C.

**По специальному заказу возможно исполнение с температурой рабочей среды -45...+120 °C.**

**Для клапанов с датчиками положения по специальному заказу возможно исполнение с температурой рабочей среды -45...+90 °C (верхний предел ограничен допустимым пределом эксплуатации датчика положения).**

*Пример заказа клапана нормально-закрытого двухпозиционного номинальным диаметром DN 100, максимальным рабочим давлением 1 бар, материал корпуса – сталь, напряжение питания 220 В, 50 Гц, климатического исполнения УЗ.1, температура рабочей среды -45...+120 °C:*

**ВН4Н-1 ст., 220 В, 50 Гц, УЗ.1, температура рабочей среды -45...+120 °C.**

# Клапаны двухпозиционные в стальном корпусе муфтовые (DN 15...32)



№ п/п	Наименование параметра	Нормально-открытые						Нормально-закрытые					
		ВФ1/2Н-4 ст.	ВФ1/2Н-6 ст.	ВФ3/4Н-4 ст.	ВФ3/4Н-6 ст.	ВФ1Н-4 ст.	ВФ1Н-6 ст.	ВН1/2Н-4 ст. ВН1/2Н-4К ст.	ВН1/2Н-6 ст.	ВН3/4Н-4 ст. ВН3/4Н-4К ст.	ВН3/4Н-6 ст.	ВН1Н-4 ст. ВН1Н-4К ст.	ВН1Н-6 ст.
1	Диапазон присоединительного давления, бар	0...4	0...6	0...4	0...6	0...4	0...6	0...4	0...6	0...4	0...6	0...4	0...6
2	Номинальный диаметр (DN)	15		20		25		15		20		25	
3	Диаметр резьбы, дюйм	1/2		3/4		1		1/2		3/4		1	
4	Частота включений, 1/ч, не более	1000						1000	300	1000	300	1000	300
5	Номинальная мощность, Вт, не более	25											
6	Масса, кг, не более	2,6		2,9		2,5		3,2	2,5	3,2	2,7	3,4	
7	Габаритные размеры, мм, не более												
	а) длина	91		105		91				105			
	б) ширина	71		80		71				80			
	в) высота	143		151		131	138	131	138	138	145		
8	Количество электромагнитных катушек, шт.	1											
9	Температура рабочей среды, °C	-60...+70											
10	Полный ресурс (до списания), включений, не менее	500 000											
11	Положение на трубопроводе	горизонтальное, вертикальное											
12	Коэффициент сопротивления	5,6	8,5	11,4		5,2	8,0		11,0				

## Примечание:

Клапаны выпускаются в энергосберегающем исполнении. В состав клапанов входит управляющая плата, обеспечивающая снижение потребляемой мощности до 50% от первоначальной через 10 с. после включения.  
Все клапаны могут комплектоваться датчиком контроля положения клапана. В таком случае к обозначению клапана добавляется буква «П».  
Все клапаны могут изготавливаться во взрывозащищенном исполнении. В таком случае к обозначению клапана добавляется буква «Е».

# Клапаны двухпозиционные в стальном корпусе фланцевые (DN 15...25)



№ п/п	Наименование параметра	Нормально-открытые						Нормально-закрытые					
		ВФ1/2Н-4 ст. фл.	ВФ1/2Н-6 ст. фл.	ВФ3/4Н-4 ст. фл.	ВФ3/4Н-6 ст. фл.	ВФ1Н-4 ст. фл.	ВФ1Н-6 ст. фл.	ВН1/2Н-4 ст. фл. ВН1/2Н-4К ст. фл.	ВН1/2Н-6 ст. фл.	ВН3/4Н-4 ст. фл. ВН3/4Н-4К ст. фл.	ВН3/4Н-6 ст. фл.	ВН1Н-4 ст. фл. ВН1Н-4К ст. фл.	ВН1Н-6 ст. фл.
1	Диапазон присоединительного давления, бар	0...4	0...6	0...4	0...6	0...4	0...6	0...4	0...6	0...4	0...6	0...4	0...6
2	Номинальный диаметр (DN)	15		20		25		15		20		25	
3	Межцентровое расстояние присоединительных отверстий, мм / диаметр отверстий, мм	55 / 11		65 / 11		75 / 11		55 / 11		65 / 11		75 / 11	
4	Частота включений, 1/ч, не более	1000						1000	300	1000	300	1000	300
5	Номинальная мощность, Вт, не более	25											
6	Масса, кг, не более	3,4	3,5	4,3		3,4	3,5	4,0					
7	Габаритные размеры, мм, не более												
	а) длина	146	150	160		146	150	160					
	б) ширина	80	90	100		80	90	100					
	в) высота	143	145	153		140	146	145	151	153	179		
8	Количество электромагнитных катушек, шт.	1											
9	Температура рабочей среды, °C	-60...+70											
10	Полный ресурс (до списания), включений, не менее	500 000											
11	Положение на трубопроводе	горизонтальное, вертикальное											
12	Коэффициент сопротивления	5,6	8,5	11,4		5,2	8,0		11,0				

## Примечание:

Клапаны выпускаются в энергосберегающем исполнении. В состав клапанов входит управляющая плата, обеспечивающая снижение потребляемой мощности до 50% от первоначальной через 10 с. после включения.  
Все клапаны могут комплектоваться датчиком контроля положения клапана. В таком случае к обозначению клапана добавляется буква «П».  
Все клапаны могут изготавливаться во взрывозащищенном исполнении. В таком случае к обозначению клапана добавляется буква «Е».

# Клапаны двухпозиционные в стальном корпусе фланцевые (DN 32...50)



№ п/п	Наименование параметра	Нормально-открытые			Нормально-закрытые								
		ВФ1½Н-6 ст. фл.	ВФ1½Н-6 ст. фл.	ВФ2Н-6 ст. фл.	ВН1¼Н-1 ст. фл. ВН1¼Н-1К ст. фл.	ВН1¼Н-3 ст. фл. ВН1¼Н-3К ст. фл.	ВН1¼Н-6 ст. фл.	ВН1½Н-1 ст. фл. ВН1½Н-1К ст. фл.	ВН1½Н-3 ст. фл. ВН1½Н-3К ст. фл.	ВН1½Н-6 ст. фл.	ВН2Н-1 ст. фл. ВН2Н-1К ст. фл.	ВН2Н-3 ст. фл. ВН2Н-3К ст. фл.	ВН2Н-6 ст. фл.
1	Диапазон присоединительного давления, бар	0...6			0...1	0...3	0...6	0...1	0...3	0...6	0...1	0...3	0...6
2	Номинальный диаметр (DN)	32	40	50	32			40			50		
3	Межцентровое расстояние присоединительных отверстий, мм / диаметр отверстий, мм	90 / 14	100 / 14	110 / 14	90 / 14			100 / 14			110 / 14		
4	Частота включений, 1/ч, не более	150			1000	300	300	150	300	150	300	150	
5	Номинальная мощность, Вт, не более	35			25	35	25	35	40	25	35	40	
6	Масса, кг, не более	7,0	12,2	14,5	6,3	7,0	10,2	10,8	12,2	12,5	13,1	14,5	
7	Габаритные размеры, мм, не более												
	а) длина	190	210	240	190			210			240		
	б) ширина	121	130	155	121			160			160		
	в) высота	200	217	235	202			220	240	240	270		
8	Количество электромагнитных катушек, шт.	1											
9	Температура рабочей среды, °С	-60...+70											
10	Полный ресурс (до списания), включений, не менее	500 000											
11	Положение на трубопроводе	горизонтальное, вертикальное											
12	Коэффициент сопротивления	7,8	9,1	11,6	11,5			7,0			7,9		

## Примечание:

Клапаны выпускаются в энергосберегающем исполнении. В состав клапанов входит управляющая плата, обеспечивающая снижение потребляемой мощности до 50% от первоначальной через 10 с. после включения.  
Все клапаны могут комплектоваться датчиком контроля положения клапана. В таком случае к обозначению клапана добавляется буква «П».  
Все клапаны могут изготавливаться во взрывозащищенном исполнении. В таком случае к обозначению клапана добавляется буква «Е».

# Клапаны двухпозиционные в стальном корпусе фланцевые (DN 65...100)



№ п/п	Наименование параметра	Нормально-открытые			Нормально-закрытые								
		ВФ2½Н-6 ст.	ВФ3Н-6 ст.	ВФ4Н-6 ст.	ВН2½Н-1 ст. ВН2½Н-1К ст.	ВН2½Н-3 ст. ВН2½Н-3К ст.	ВН2½Н-6 ст.	ВН3Н-1 ст. ВН3Н-1К ст.	ВН3Н-3 ст. ВН3Н-3К ст.	ВН3Н-6 ст.	ВН4Н-1 ст. ВН4Н-1К ст.	ВН4Н-3 ст. ВН4Н-3К ст.	ВН4Н-6 ст.
1	Диапазон присоединительного давления, бар	0...6			0...1	0...3	0...6	0...1	0...3	0...6	0...1	0...3	0...6
2	Номинальный диаметр (DN)	65	80	100	65			80			100		
3	Межцентровое расстояние присоединительных отверстий, мм / диаметр отверстий, мм	130 / 14	150 / 18	170 / 18	130 / 14			150 / 18			170 / 18		
4	Частота включений, 1/ч, не более	150			300	150	300	150	300	150	300	150	
5	Номинальная мощность, Вт, не более	65	90		55	65	65	90	65	90	65	90	
6	Масса, кг, не более	21,0	33,0	37,0	18,5	19,0	21,0	26,7	29,1	30,5	33,0	35,4	37,0
7	Габаритные размеры, мм, не более												
	а) длина	270	310	350	270			310			350		
	б) ширина	200	240	260	200			240			260		
	в) высота	305	346	368	295	310	340	345	360	365	360	365	
8	Количество электромагнитных катушек, шт.	1											
9	Температура рабочей среды, °С	-60...+70											
10	Полный ресурс (до списания), включений, не менее	500 000											
11	Положение на трубопроводе	горизонтальное, вертикальное											
12	Коэффициент сопротивления	9,4	9,3	10,9	8,9			8,1			9,0		

## Примечание:

Клапаны выпускаются в энергосберегающем исполнении. В состав клапанов входит управляющая плата, обеспечивающая снижение потребляемой мощности до 50% от первоначальной через 10 с. после включения.  
Все клапаны могут комплектоваться датчиком контроля положения клапана. В таком случае к обозначению клапана добавляется буква «П».  
Все клапаны могут изготавливаться во взрывозащищенном исполнении. В таком случае к обозначению клапана добавляется буква «Е».

# Клапаны двухпозиционные

в стальном корпусе  
фланцевые (DN 125...300)



с ручным регулятором  
расхода

№ п/п	Наименование параметра	ВН5Н-1 ст. ВН5Н-1К ст.		ВН5Н-3 ст. ВН5Н-3К ст.		ВН5Н-6 ст. ВН5Н-6К ст.		ВН6Н-1 ст. (ч.) ВН6Н-1К ст. (ч.)		ВН6Н-3 ст. (ч.) ВН6Н-3К ст. (ч.)		ВН6Н-6 ст. (ч.) ВН6Н-6К ст. (ч.)		ВН8Н-1 ст. (ч.) ВН8Н-1К ст. (ч.)		ВН8Н-3 ст. (ч.) ВН8Н-3К ст. (ч.)		ВН8Н-6 ст. (ч.) ВН8Н-6К ст. (ч.)		ВН10Н-1 ст. ВН10Н-1К ст.		ВН10Н-3 ст. ВН10Н-3К ст.		ВН10Н-6 ст. ВН10Н-6К ст.		ВН12Н-1 ст. ВН12Н-1К ст.		ВН12Н-3 ст. ВН12Н-3К ст.		ВН12Н-6 ст. ВН12Н-6К ст.	
		0...1	0...3	0...6	0...1	0...3	0...6	0...1	0...3	0...6	0...1	0...3	0...6	0...1	0...3	0...6	0...1	0...3	0...6	0...1	0...3	0...6	0...1	0...3	0...6	0...1	0...3	0...6	0...1	0...3	0...6
1	Диапазон присоединительного давления, бар	0...6																													
2	Номинальный диаметр (DN)	125						150						200						250						300					
3	Межцентровое расстояние присоединительных отверстий, мм / диаметр отверстий, мм	200 / 18						225 / 18						280 / 18						350 / 22						400 / 22					
4	Частота включений, 1/ч, не более	300		150		300		150		300		150		300		150		300		150		300		150		300		150			
5	Номинальная мощность, Вт, не более	110						220						230						350											
6	Масса, кг, не более	55						105						148						280						450					
7	Габаритные размеры, мм, не более																														
	а) длина	400						470						600						700						850					
	б) ширина	305						330						440						550						650					
	в) высота	465						565						720						860						1070					
8	Количество электромагнитных катушек, шт.	1																													
9	Температура рабочей среды, °С	-60...+70																													
10	Полный ресурс (до списания), включений, не менее	500 000																													
11	Положение на трубопроводе	горизонтальное, вертикальное												горизонтальное ±15°																	
12	Коэффициент сопротивления	10						7						10																	

## Примечание:

Клапаны выпускаются в энергосберегающем исполнении. В состав клапанов входит управляющая плата, обеспечивающая снижение потребляемой мощности до 50% от первоначальной через 10 с. после включения.  
Все клапаны могут комплектоваться датчиком контроля положения клапана. В таком случае к обозначению клапана добавляется буква «П».  
Все клапаны могут изготавливаться во взрывозащищенном исполнении. В таком случае к обозначению клапана добавляется буква «Е».

# Клапаны двухпозиционные

для жидких сред

в стальном корпусе  
муфтовые (DN 15...25) и фланцевые (DN25-50)



№ п/п	Наименование параметра	ВН½С-4 ст.		ВН¾С-4 ст.		ВН1С-4 ст.		ВН1С-4 ст. фл.		ВН1½С-4 ст. фл.		ВН1½С-4 ст. фл.		ВН2С-4 ст. фл.	
		15	20	25	25	32	40	40	50	40	50	50	65		
1	Диапазон присоединительного давления, бар	0...4													
2	Номинальный диаметр (DN)	15	20	25	25	32	40	40	50	40	50	50	65		
3	Диаметр резьбы, дюйм	½	¾	1	-										
4	Межцентровое расстояние присоединительных отверстий, мм / диаметр отверстий, мм	-		75/11		90/14		100/14		110/14					
5	Частота включений, 1/ч, не более	500													
6	Номинальная мощность, Вт, не более	35						65							
7	Масса, кг, не более	2,3		3,3		5,0		7,0		12,2		14,8			
8	Габаритные размеры, мм, не более														
	а) длина	91		105		160		190		210		240			
	б) ширина	73		80		100		121		130		155			
	в) высота	131		138		153		220		237		255			
9	Количество электромагнитных катушек, шт.	1													
10	Температура рабочей среды, °С	от 5 °С выше точки замерзания жидкости до +90 °С													
11	Полный ресурс (до списания), включений, не менее	1 000 000						500 000							
12	Положение на трубопроводе	горизонтальное, вертикальное						горизонтальное ± 15°							
13	Коэффициент сопротивления	10,1	22,5	51,1		15,3	17,4	20,2							

## Примечание:

Клапаны выпускаются в энергосберегающем исполнении. В состав клапанов входит управляющая плата, обеспечивающая снижение потребляемой мощности до 50% от первоначальной через 10 с. после включения.  
Все клапаны могут комплектоваться датчиком контроля положения клапана. В таком случае к обозначению клапана добавляется буква «П».  
Все клапаны могут изготавливаться во взрывозащищенном исполнении. В таком случае к обозначению клапана добавляется буква «Е».

## Клапаны двухпозиционные угловые в стальном корпусе фланцевые (DN 150, 200)

Клапаны в угловом корпусе позволяют значительно снизить габаритные размеры, что особенно актуально в блочных котельных, ГРП и других объектах с ограниченным пространством. Сопротивление таких клапанов в среднем на 40 % ниже, чем у аналогичных линейных.



№ п/п	Наименование параметра	Варианты исполнения					
		ВН6Н-1У ст.	ВН6Н-3У ст.	ВН6Н-6У ст.	ВН8Н-1У ст.	ВН8Н-3У ст.	ВН8Н-6У ст.
1	Диапазон присоединительного давления, бар	0...1	0...3	0...6	0...1	0...3	0...6
2	Номинальный диаметр (DN)	150			200		
3	Межцентровое расстояние присоединительных отверстий, мм / диаметр отверстий, мм	225 / 18			280 / 18		
4	Частота включений, 1/ч, не более	300		150	300		150
5	Номинальная мощность, Вт, не более	220					
6	Масса, кг, не более	105			150		
7	Габаритные размеры, мм, не более						
	а) длина	410			515		
	б) ширина	335			440		
	в) высота	650			800		
8	Количество электромагнитных катушек, шт.	1					
9	Температура рабочей среды, °С	-60...+70					
10	Полный ресурс (до списания), включений, не менее	500 000					
11	Положение на трубопроводе	горизонтальное, вертикальное					
12	Коэффициент сопротивления	6					

### Примечание:

Клапаны выпускаются в энергосберегающем исполнении. В состав клапанов входит управляющая плата, обеспечивающая снижение потребляемой мощности до 50% от первоначальной через 10 с. после включения.

Все клапаны могут комплектоваться датчиком контроля положения клапана. В таком случае к обозначению клапана добавляется буква «П».

Все клапаны могут изготавливаться во взрывозащищенном исполнении. В таком случае к обозначению клапана добавляется буква «Е».

Возможна комплектровка клапанов электромеханическим либо ручным регулятором расхода. К обозначению добавляется буква «М» и «К».

Пример обозначения:

– углового клапана DN 150 с электромеханическим регулятором расхода – **Клапан ВН6М-1КУ ст.**;

– углового клапана DN 200 с ручным регулятором расхода – **Клапан ВН8Н-1КУ ст.**

## Клапаны трехпозиционные в стальном корпусе муфтовые (DN 20, 25) и фланцевые (DN 25...50)

Клапаны электромагнитные отсечные трехпозиционные предназначены для использования в системах дистанционного управления потоками различных газовых сред, в том числе сжатого воздуха, газовых фаз сжиженных газов, углеводородных газов и других неагрессивных газов в качестве запорно-регулирующего органа в различных трубопроводных системах.

Клапаны работают в следующих режимах: «максимальный расход», «промежуточное значение расхода» и «отключено».

Клапаны позволяют автоматически производить регулирование количества проходящего газа.

По умолчанию все трехпозиционные клапаны оснащены ручным регулятором расхода газа. По специальному заказу трехпозиционные клапаны могут быть оснащены двумя ручными регуляторами расхода газа.



№ п/п	Наименование параметра	Муфтовые (DN 20, 25)		Фланцевые (DN 25...50)				
		ВН <sup>3/4</sup> В-0,2 ст. ВН <sup>3/4</sup> В-0,2К ст.	ВН <sup>3/4</sup> В-1 ст. ВН <sup>3/4</sup> В-1К ст.	ВН1В-0,2 ст. ВН1В-0,2К ст.	ВН1В-1 ст. ВН1В-1К ст.	ВН1 <sup>1/2</sup> В-0,2 ст. фл. ВН1 <sup>1/2</sup> В-0,2К ст. фл.	ВН1В-1 ст. фл. ВН1В-1К ст. фл.	ВН1 <sup>1/2</sup> В-0,2 ст. фл. ВН2В-0,2 ст. фл.
1	Диапазон присоединительного давления, бар	0...0,2	0...1	0...0,2	0...1	0...0,2	0...1	0...0,2
2	Номинальный диаметр (DN)	20		25		40	50	
3	Диаметр резьбы, дюйм	3/4		1		-		
4	Межцентровое расстояние присоединительных отверстий, мм / диаметр отверстий, мм	-		-		75 / 11	100 / 14	110 / 14
5	Частота включений, 1/ч, не более	1 000						
6	Номинальная мощность, Вт, не более (для одной катушки)	25						
7	Масса, кг, не более	4,1		4,3		7,5	13,2	16,1
8	Габаритные размеры, мм, не более							
	а) длина	91		105		160	210	240
	б) ширина	71		80		100	160	160
	в) высота	224		231		225	315	335
9	Количество электромагнитных катушек, шт.	2						
10	Температура рабочей среды, °С	-60...+70						
11	Полный ресурс (до списания), включений, не менее	1 000 000						
12	Положение на трубопроводе	горизонтальное, вертикальное						
13	Коэффициент сопротивления	8,0		11,0		6,0	8,5	7,9

### Примечание:

Клапаны выпускаются в энергосберегающем исполнении. В состав клапанов входит управляющая плата, обеспечивающая снижение потребляемой мощности до 50% от первоначальной через 10 с. после включения.

Все клапаны могут комплектоваться датчиком контроля положения клапана. В таком случае к обозначению клапана добавляется буква «П».

Все клапаны могут изготавливаться во взрывозащищенном исполнении. В таком случае к обозначению клапана добавляется буква «Е».

## Клапаны электромагнитные двухпозиционные в стальном корпусе с электроприводом регулятора расхода

Клапаны электромагнитные отсечные двухпозиционные фланцевые с электроприводом регулятора расхода предназначены для использования в системах дистанционного управления различных газовых сред, в том числе углеводородных газов, газовых фаз сжиженных газов, сжатого воздуха и других неагрессивных газов в качестве запорно-регулирующего органа в различных трубопроводных системах.

В конструкцию клапана встроена поворотная заслонка, при помощи которой осуществляется изменение количества пропускаемого газа через клапан.

### Режим работы клапана с электроприводом определяется типом применяемого электропривода.

1. Для клапанов с пропорциональным регулированием в базовой комплектации в качестве исполнительного механизма применяются следующие электроприводы: SP0, SP1 (Regada, Словакия); DA...MU230-AS.

а) При использовании электроприводов SP0, SP1 управляющее напряжение подается на электродвигатель и открывает (закрывает) заслонку до положения, которое ограничено концевыми выключателями S3 и S4. Ротор электродвигателя связан через редуктор с выключателями S3 и S4 и осью датчика положения B1 или B3. Сопротивление датчика положения реостатного типа (B1) составляет 2000 Ом или 100 Ом (в зависимости от заказа). Диапазон изменения тока для электронного датчика положения (B3) составляет 4...20 мА.

Схема включения с датчиком положения реостатного типа и двумя добавочными выключателями положения (S5 и S6) приведена на рисунке 6; с токовым датчиком – на рисунке 7.

б) Электроприводы DA...MU230-AS управляются стандартным сигналом =0...10 В и открывают (закрывают) заслонку клапана до положения, соответствующего заданному сигналу. Напряжение обратной связи U обеспечивает электрическое отображение положения регулирующей заслонки привода в пределах 0...100 %, а также выполняет роль управляющего сигнала для других приводов. Схема электрических соединений приведена на рисунке 8.

2. Для клапанов с позиционным регулированием в базовой комплектации в качестве исполнительного механизма применяются электроприводы DA...FU230-DS. Привод перемещает заслонку в нормальное рабочее положение, одновременно растягивая возвратную пружину. В случае отключения напряжения питания энергия, запасенная в пружине, возвращает заслонку в охранное состояние. Схема электрических соединений приведена на рисунке 9.

Клапаны с электроприводами DA...FU230-DS позволяют организовать функцию медленного открытия и быстрого закрытия. Диаграмма работы представлена на рисунке 10. При этом механические упоры электропривода должны находиться в крайних положениях.

При открытии клапана изначально пропускная способность клапана составляет 2 % от максимального расхода. В течении времени работы электропривода расход газа через клапан увеличивается до 100 %. После закрытия клапана пружина возвращает клапан в положение начального расхода в течение 30 с. Выдержав этот промежуток времени, возможно новое открытие клапана.

По желанию заказчика клапаны могут быть укомплектованы электроприводами других производителей.

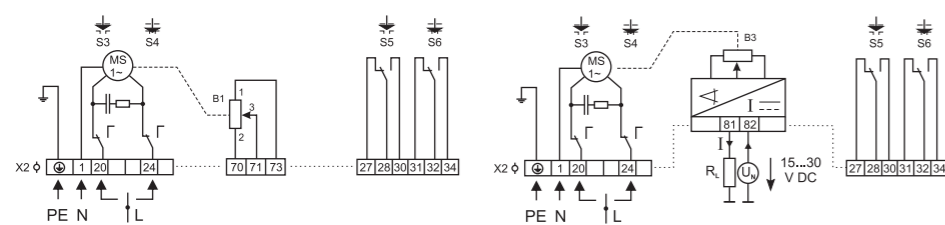


Рис. 6

Рис. 7

**Условные обозначения:**  
**B1**..... датчик сопротивления;  
**B3**..... электронный датчик положения;  
**MS**..... электродвигатель;  
**R<sub>г</sub>**..... нагрузочное сопротивление;  
**S3, S4**... выключатели положения;  
**S5, S6**... добавочные выключатели;  
**X2**..... клеммная колодка.

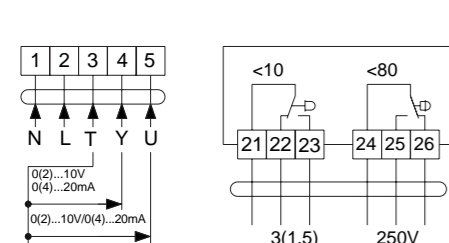


Рис. 8

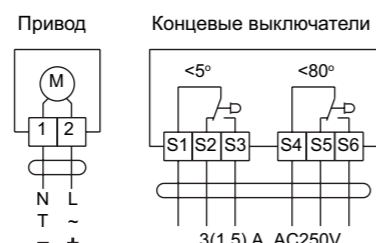
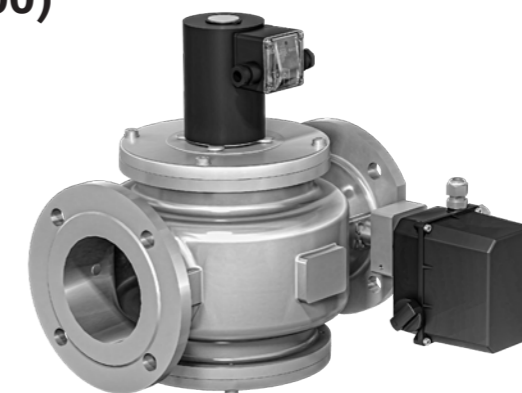


Рис. 9



Рис. 10

## Клапаны двухпозиционные в стальном корпусе с электроприводом регулятора расхода с пропорциональным регулированием фланцевые (DN 40...100)



№ п/п	Наименование параметра	Типы клапанов															
		ВН1½М-1К ст. фл.	ВН1½М-3К ст. фл.	ВН1½М-6К ст. фл.	ВН2М-1К ст. фл.	ВН2М-3К ст. фл.	ВН2М-6К ст. фл.	ВН2½М-1К ст. фл.	ВН2½М-3К ст. фл.	ВН2½М-6К ст. фл.	ВН3М-1К ст. фл.	ВН3М-3К ст. фл.	ВН3М-6К ст. фл.	ВН4М-1К ст. фл.	ВН4М-3К ст. фл.	ВН4М-6К ст. фл.	
1	Диапазон присоединительного давления, бар	0...1	0...3	0...6	0...1	0...3	0...6	0...1	0...3	0...6	0...1	0...3	0...6	0...1	0...3	0...6	
2	Номинальный диаметр (DN)	40			50			65			80			100			
3	Межцентровое расстояние присоединительных отверстий, мм / диаметр отверстий, мм	100 / 14			110 / 14			130 / 14			150 / 18			170 / 18			
4	Частота включений, 1/ч, не более	40															
5	Номинальная мощность, Вт, не более	25	35	40	25	35	40	55	65	90	65	90					
6	Масса, кг, не более	13,4	14,0	14,5	15,7	16,3	16,8	21,7	22,2	23,5	33,2	35,6	36,8	36,2	38,6	39,5	
7	Габаритные размеры, мм, не более																
	а) длина	210			240			270			310			350			
	б) ширина	280						320			350			380			
в) высота	260	280	270	290	305	320	338	343	357	362							
8	Количество электромагнитных катушек, шт.	1															
9	Температура рабочей среды, °C	-60...+70															
10	Полный ресурс (до списания), включений, не менее	500 000 (10 000)*															
11	Положение на трубопроводе	горизонтальное, вертикальное															
12	Коэффициент сопротивления	9,5					9,0				10,6			11,0			12,5
13	Исполнительный механизм в базовой комплектации	SP0 «Regada» (Словакия)															

### Примечание:

\* По отношению к электроприводу.

По желанию заказчика клапаны могут быть укомплектованы электроприводами других производителей.

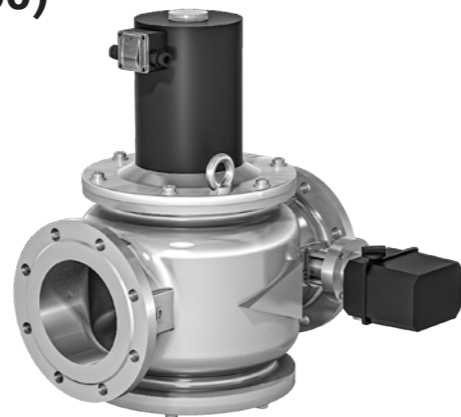
Клапаны выпускаются в энергосберегающем исполнении. В состав клапанов входит управляющая плата, обеспечивающая снижение потребляемой мощности до 50% от первоначальной через 10 с. после включения.

Все клапаны могут комплектоваться датчиком контроля положения клапана. В таком случае к обозначению клапана добавляется буква «П».

Все клапаны могут изготавливаться во взрывозащищенном исполнении. В таком случае к обозначению клапана добавляется буква «Е».

# Клапаны двухпозиционные

в стальном корпусе с электроприводом регулятора расхода с пропорциональным регулированием фланцевые (DN 125...300)



№ п/п	Наименование параметра	ВН5М-1К ст.			ВН6М-1К ст. (ч.)			ВН8М-1К ст. (ч.)			ВН10М-1К ст.			ВН12М-1К ст.		
		0...1	0...3	0...6	0...1	0...3	0...6	0...1	0...3	0...6	0...1	0...3	0...6	0...1	0...3	0...6
1	Диапазон присоединительного давления, бар	0...1	0...3	0...6	0...1	0...3	0...6	0...1	0...3	0...6	0...1	0...3	0...6	0...1	0...3	0...6
2	Номинальный диаметр (DN)	125			150			200			250			300		
3	Межцентровое расстояние присоединительных отверстий, мм / диаметр отверстий, мм	200 / 18			225 / 18			280 / 18			350 / 22			400 / 22		
4	Частота включений, 1/ч, не более	40														
5	Номинальная мощность, Вт, не более	110			220			230			350					
6	Масса, кг, не более	60			107			150			300			450		
7	Габаритные размеры, мм, не более															
	а) длина	400			470			600			700			850		
	б) ширина	470			500			580			650			740		
	в) высота	475			570			730			860			1070		
8	Количество электромагнитных катушек, шт.	1														
9	Температура рабочей среды, °С	-60...+70														
10	Полный ресурс (до списания), включений, не менее	500 000 (10 000)*														
11	Положение на трубопроводе	горизонтальное, вертикальное									горизонтальное ±15°					
12	Коэффициент сопротивления	7,7			7,1			11,2			14,5					
13	Исполнительный механизм в базовой комплектации	SPO «Regada» (Словакия)									SP1 «Regada» (Словакия)					

## Примечание:

\* По отношению к электроприводу.

По желанию заказчика клапаны могут быть укомплектованы электроприводами других производителей.

Клапаны выпускаются в энергосберегающем исполнении. В состав клапанов входит управляющая плата, обеспечивающая снижение потребляемой мощности до 50% от первоначальной через 10 с. после включения.

Все клапаны могут комплектоваться датчиком контроля положения клапана. В таком случае к обозначению клапана добавляется буква «П».

Все клапаны могут изготавливаться во взрывозащищенном исполнении. В таком случае к обозначению клапана добавляется буква «Е».

# Клапаны двухпозиционные

в стальном корпусе с электроприводом регулятора расхода с пропорциональным регулированием фланцевые (DN 40...100)



№ п/п	Наименование параметра	ВН1½М-1К ст. фл.			ВН2М-1К ст. фл.			ВН2½М-1К ст.			ВН3М-1К ст.			ВН4М-1К ст.		
		0...1	0...3	0...6	0...1	0...3	0...6	0...1	0...3	0...6	0...1	0...3	0...6	0...1	0...3	0...6
1	Диапазон присоединительного давления, бар	0...1	0...3	0...6	0...1	0...3	0...6	0...1	0...3	0...6	0...1	0...3	0...6	0...1	0...3	0...6
2	Номинальный диаметр (DN)	40			50			65			80			100		
3	Межцентровое расстояние присоединительных отверстий, мм / диаметр отверстий, мм	100 / 14			110 / 14			130 / 14			150 / 18			170 / 18		
4	Частота включений, 1/ч, не более	20														
5	Номинальная мощность, Вт, не более	25	35	40	25	35	40	55	65	90	65	90				
6	Масса, кг, не более	13,4	14,0	14,5	15,7	16,3	16,8	21,7	22,2	23,5	33,2	35,6	36,8	36,2	38,6	39,5
7	Габаритные размеры, мм, не более															
	а) длина	210			240			270			310			350		
	б) ширина	240						280			310			340		
	в) высота	215	235	236	256	290	305	338	343	357	362					
8	Количество электромагнитных катушек, шт.	1														
9	Температура рабочей среды, °С	-60...+70														
10	Полный ресурс (до списания), включений, не менее	500 000 (10 000)*														
11	Положение на трубопроводе	горизонтальное, вертикальное														
12	Коэффициент сопротивления	9,5			9,0			10,6			11,0			12,5		
13	Исполнительный механизм в базовой комплектации	DA4MU230-AS «HOOCON» (Китай)									DA8MU230-AS «HOOCON» (Китай)					

## Примечание:

\* По отношению к электроприводу.

По желанию заказчика клапаны могут быть укомплектованы электроприводами других производителей.

Клапаны выпускаются в энергосберегающем исполнении. В состав клапанов входит управляющая плата, обеспечивающая снижение потребляемой мощности до 50% от первоначальной через 10 с. после включения.

Все клапаны могут комплектоваться датчиком контроля положения клапана. В таком случае к обозначению клапана добавляется буква «П».

Все клапаны могут изготавливаться во взрывозащищенном исполнении. В таком случае к обозначению клапана добавляется буква «Е».

# Клапаны двухпозиционные

в стальном корпусе с электроприводом регулятора расхода с пропорциональным регулированием фланцевые (DN 125...200)



№ п/п	Наименование параметра										
		ВН5М-1К ст.	ВН5М-3К ст.	ВН5М-6К ст.	ВН6М-1К ст.	ВН6М-3К ст.	ВН6М-6К ст.	ВН8М-1К ст.	ВН8М-3К ст.	ВН8М-6К ст.	
1	Диапазон присоединительного давления, бар	0...1	0...3	0...6	0...1	0...3	0...6	0...1	0...3	0...6	
2	Номинальный диаметр (DN)	125			150			200			
3	Межцентровое расстояние присоединительных отверстий, мм / диаметр отверстий, мм	200 / 18			225 / 18			280 / 18			
4	Частота включений, 1/ч, не более	20									
5	Номинальная мощность, Вт, не более	110			220						
6	Масса, кг, не более	60			109			153			
7	Габаритные размеры, мм, не более										
	а) длина	400			470			600			
	б) ширина	305	355	383			460				
	в) высота	550	472	570			720				
8	Количество электромагнитных катушек, шт.	1									
9	Температура рабочей среды, °С	-60...+70									
10	Полный ресурс (до списания), включений, не менее	500 000 (10 000)*									
11	Положение на трубопроводе	горизонтальное, вертикальное									
12	Коэффициент сопротивления	9,0			14,5						
13	Исполнительный механизм в базовой комплектации	DA24MU230-AS «HOOCON» (Китай)									

## Примечание:

\* По отношению к электроприводу.

По желанию заказчика клапаны могут быть укомплектованы электроприводами других производителей.

Клапаны выпускаются в энергосберегающем исполнении. В состав клапанов входит управляющая плата, обеспечивающая снижение потребляемой мощности до 50% от первоначальной через 10 с. после включения.

Все клапаны могут комплектоваться датчиком контроля положения клапана. В таком случае к обозначению клапана добавляется буква «П».

Все клапаны могут изготавливаться во взрывозащищенном исполнении. В таком случае к обозначению клапана добавляется буква «Е».

# Клапаны двухпозиционные

в стальном корпусе с электроприводом регулятора расхода с позиционным регулированием фланцевые (DN 40...100)



№ п/п	Наименование параметра															
		ВН1½М-1Кпоз. ст. фл.	ВН1½М-3Кпоз. ст. фл.	ВН1½М-6Кпоз. ст. фл.	ВН2М-1Кпоз. ст. фл.	ВН2М-3Кпоз. ст. фл.	ВН2М-6Кпоз. ст. фл.	ВН2½М-1Кпоз. ст.	ВН2½М-3Кпоз. ст.	ВН2½М-6Кпоз. ст.	ВН3М-1Кпоз. ст.	ВН3М-3Кпоз. ст.	ВН3М-6Кпоз. ст.	ВН4М-1Кпоз. ст.	ВН4М-3Кпоз. ст.	ВН4М-6Кпоз. ст.
1	Диапазон присоединительного давления, бар	0...1	0...3	0...6	0...1	0...3	0...6	0...1	0...3	0...6	0...1	0...3	0...6	0...1	0...3	0...6
2	Номинальный диаметр (DN)	40			50			65			80			100		
3	Межцентровое расстояние присоединительных отверстий, мм / диаметр отверстий, мм	100 / 14			110 / 14			130 / 14			150 / 18			170 / 18		
4	Частота включений, 1/ч, не более	20														
5	Номинальная мощность, Вт, не более	25	35	40	25	35	40	55	65			90			65	90
6	Масса, кг, не более	13,4	14,0	14,5	15,7	16,3	16,8	21,7	22,2	23,5	33,2	35,6	36,8	36,2	38,6	39,5
7	Габаритные размеры, мм, не более															
	а) длина	210			240			270			310			350		
	б) ширина	250						290			320			350		
	в) высота	215	235	236	256	290	305	338	343	357	362					
8	Количество электромагнитных катушек, шт.	1														
9	Температура рабочей среды, °С	-60...+70														
10	Полный ресурс (до списания), включений, не менее	500 000 (10 000)*														
11	Положение на трубопроводе	горизонтальное, вертикальное														
12	Коэффициент сопротивления	9,5			9,0			10,6			11,0			12,5		
13	Исполнительный механизм в базовой комплектации	DA5FU230-DS «HOOCON» (Китай)														

## Примечание:

\* По отношению к электроприводу.

По желанию заказчика клапаны могут быть укомплектованы электроприводами других производителей.

Клапаны выпускаются в энергосберегающем исполнении. В состав клапанов входит управляющая плата, обеспечивающая снижение потребляемой мощности до 50% от первоначальной через 10 с. после включения.

Все клапаны могут комплектоваться датчиком контроля положения клапана. В таком случае к обозначению клапана добавляется буква «П».

Все клапаны могут изготавливаться во взрывозащищенном исполнении. В таком случае к обозначению клапана добавляется буква «Е».

# Клапаны двухпозиционные

в стальном корпусе с электроприводом регулятора расхода с позиционным регулированием  
фланцевые (DN 125...200)



№ п/п	Наименование параметра	Варианты исполнения									
		ВН5М-1Кпоз. ст.	ВН5М-3Кпоз. ст.	ВН5М-3Кпоз. ст.	ВН6М-1Кпоз. ст.	ВН6М-3Кпоз. ст.	ВН6М-6Кпоз. ст.	ВН8М-1Кпоз. ст.	ВН8М-3Кпоз. ст.	ВН8М-6Кпоз. ст.	
1	Диапазон присоединительного давления, бар	0...1	0...3	0...6	0...1	0...3	0...6	0...1	0...3	0...6	
2	Номинальный диаметр (DN)	125			150			200			
3	Межцентровое расстояние присоединительных отверстий, мм / диаметр отверстий, мм	200 / 18			225 / 18			280 / 18			
4	Частота включений, 1/ч, не более	20									
5	Номинальная мощность, Вт, не более	110			220						
6	Масса, кг, не более	60			109			153			
7	Габаритные размеры, мм, не более										
	а) длина	400			470			600			
	б) ширина	305	375	383	460						
	в) высота	570	472	570	720						
8	Количество электромагнитных катушек, шт.	1									
9	Температура рабочей среды, °С	-60...+70									
10	Полный ресурс (до списания), включений, не менее	500 000 (10 000)*									
11	Положение на трубопроводе	горизонтальное, вертикальное									
12	Коэффициент сопротивления	9,0			14,5						
13	Исполнительный механизм в базовой комплектации	DA20FU230-DS «HOOCON» (Китай)									

## Примечание:

\* По отношению к электроприводу.

По желанию заказчика клапаны могут быть укомплектованы электроприводами других производителей.

Клапаны выпускаются в энергосберегающем исполнении. В состав клапанов входит управляющая плата, обеспечивающая снижение потребляемой мощности до 50% от первоначальной через 10 с. после включения.

Все клапаны могут комплектоваться датчиком контроля положения клапана. В таком случае к обозначению клапана добавляется буква «П».

Все клапаны могут изготавливаться во взрывозащищенном исполнении. В таком случае к обозначению клапана добавляется буква «Е».

# Клапаны двухпозиционные

с ручным взводом электрического типа  
в стальном корпусе  
муфтовые (DN 15...32) и фланцевые (DN 25, 32)



Клапаны с ручным взводом электрического типа предназначены для использования в качестве запорного органа в системах, где необходимо гарантированное закрытие клапана при пропадании напряжения питания, а открытие возможно при воздействии оператора на орган (кнопку) управления, которая встроена в клеммную коробку клапана.

№ п/п	Наименование параметра	Варианты исполнения															
		ВН1/2Р-4 ст.	ВН1/2Р-6 ст.	ВН3/4Р-4 ст.	ВН3/4Р-6 ст.	ВН1Р-4 ст.	ВН1Р-6 ст.	ВН1Р-4 ст. фл.	ВН1Р-6 ст. фл.	ВН11/4Р-1 ст.	ВН11/4Р-2 ст.	ВН11/4Р-3 ст.	ВН11/4Р-1 ст. фл.	ВН11/4Р-3 ст. фл.			
1	Диапазон присоединительного давления, бар	0...4	0...6	0...4	0...6	0...4	0...6	0...4	0...6	0...4	0...6	0...1	0...2	0...3	0...1	0...3	
2	Номинальный диаметр (DN)	15		20		25				32							
3	Диаметр резьбы, дюйм	1/2	3/4	1		-				1 1/4		-					
4	Межцентровое расстояние присоединительных отверстий, мм / диаметр отверстий, мм	-				75 / 11				-		90 / 14					
5	Частота включений, 1/ч, не более	500															
6	Номинальная мощность, Вт, не более	25				35		25	35	25	35	25	35	25	35		
7	Масса, кг, не более	2,5	3,2	2,5	3,2	2,7	3,4	4,0	4,7	5,3	6,0	8,3	9,0				
8	Габаритные размеры, мм, не более																
	а) длина	91				105		160		140		190					
	б) ширина	71				80		100		105		121					
	в) высота	131	138	131	138	138	145	153	179	200		202					
9	Количество электромагнитных катушек, шт.	1															
10	Температура рабочей среды, °С	-60...+70															
11	Полный ресурс (до списания), включений, не менее	500 000															
12	Положение на трубопроводе	горизонтальное, вертикальное															
13	Коэффициент сопротивления	5,2	8,0	11,0		6,0		11,5		8,5							

## Примечание:

Клапаны выпускаются в энергосберегающем исполнении. В состав клапанов входит управляющая плата, обеспечивающая снижение потребляемой мощности до 50% от первоначальной через 10 с. после включения.

Все клапаны могут комплектоваться датчиком контроля положения клапана. В таком случае к обозначению клапана добавляется буква «П».

# Клапаны двухпозиционные с ручным взводом электрического типа в стальном корпусе фланцевые (DN 40...100)

Клапаны с ручным взводом электрического типа предназначены для использования в качестве запорного органа в системах, где необходимо гарантированное закрытие клапана при пропадании напряжения питания, а открытие возможно при воздействии оператора на орган (кнопку) управления, которая встроена в клеммную коробку клапана.



№ п/п	Наименование параметра	ВН1½Р-1 ст. фл.		ВН1½Р-3 ст. фл.		ВН1½Р-6 ст. фл.		ВН2Р-1 ст. фл.		ВН2Р-3 ст. фл.		ВН2Р-6 ст. фл.		ВН2½Р-1 ст.		ВН2½Р-3 ст.		ВН2½Р-6 ст.		ВН3Р-1 ст.		ВН3Р-3 ст.		ВН3Р-6 ст.		ВН4Р-1 ст.		ВН4Р-3 ст.		ВН4Р-6 ст.	
		1	2	3	4	5	6	7	8	9	10	11	12	13	14	15	16	17	18	19	20	21	22	23	24	25	26	27	28	29	30
1	Диапазон присоединительного давления, бар	0...1	0...3	0...6	0...1	0...3	0...6	0...1	0...3	0...6	0...1	0...3	0...6	0...1	0...3	0...6	0...1	0...3	0...6	0...1	0...3	0...6	0...1	0...3	0...6	0...1	0...3	0...6	0...1	0...3	0...6
2	Номинальный диаметр (DN)	40			50			65			80			100																	
3	Межцентровое расстояние присоединительных отверстий, мм / диаметр отверстий, мм	100 / 14		110 / 14		130 / 14		150 / 18		170 / 18																					
4	Частота включений, 1/ч, не более	300																													
5	Номинальная мощность, Вт, не более	25	35	40	25	35	40	55	65	65	90	65	90																		
6	Масса, кг, не более	10,2	10,8	12,2	12,5	13,1	14,5	18,5	19,0	21,0	26,7	29,1	30,5	33,0	35,4	37,0															
7	Габаритные размеры, мм, не более																														
	а) длина	210			240			270			310			350																	
	б) ширина	160			160			200			240			260																	
7	в) высота	220	240	240	260	295	310	340	345	360	365																				
	в) высота	220	240	240	260	295	310	340	345	360	365																				
8	Количество электромагнитных катушек, шт.	1																													
9	Температура рабочей среды, °С	-60...+70																													
10	Полный ресурс (до списания), включений, не менее	500 000																													
11	Положение на трубопроводе	горизонтальное, вертикальное															горизонтальное ±15°														
12	Коэффициент сопротивления	7,0			7,9			8,9			8,1			9,0																	

## Примечание:

Клапаны выпускаются в энергосберегающем исполнении. В состав клапанов входит управляющая плата, обеспечивающая снижение потребляемой мощности до 50% от первоначальной через 10 с. после включения. Все клапаны могут комплектоваться датчиком контроля положения клапана. В таком случае к обозначению клапана добавляется буква «П».

# Клапаны двухпозиционные с ручным взводом электрического типа в стальном корпусе фланцевые (DN 125...300)

Клапаны с ручным взводом электрического типа предназначены для использования в качестве запорного органа в системах, где необходимо гарантированное закрытие клапана при пропадании напряжения питания, а открытие возможно при воздействии оператора на орган (кнопку) управления, которая встроена в клеммную коробку клапана.



№ п/п	Наименование параметра	ВН5Р-1 ст.		ВН5Р-3 ст.		ВН5Р-6 ст.		ВН6Р-1 ст. (ч.)		ВН6Р-3 ст. (ч.)		ВН6Р-6 ст. (ч.)		ВН8Р-1 ст. (ч.)		ВН8Р-3 ст. (ч.)		ВН8Р-6 ст. (ч.)		ВН10Р-1 ст.		ВН10Р-3 ст.		ВН10Р-6 ст.		ВН12Р-1 ст.		ВН12Р-3 ст.		ВН12Р-6 ст.	
		1	2	3	4	5	6	7	8	9	10	11	12	13	14	15	16	17	18	19	20	21	22	23	24	25	26	27	28	29	30
1	Диапазон присоединительного давления, бар	0...1	0...3	0...6	0...1	0...3	0...6	0...1	0...3	0...6	0...1	0...3	0...6	0...1	0...3	0...6	0...1	0...3	0...6	0...1	0...3	0...6	0...1	0...3	0...6	0...1	0...3	0...6	0...1	0...3	0...6
2	Номинальный диаметр (DN)	125			150			200			250			300																	
3	Межцентровое расстояние присоединительных отверстий, мм / диаметр отверстий, мм	200 / 18		225 / 18		280 / 18		350 / 22		400 / 22																					
4	Частота включений, 1/ч, не более	100																													
5	Номинальная мощность, Вт, не более	110			220			230			350																				
6	Масса, кг, не более	55			105			148			280			420			450														
7	Габаритные размеры, мм, не более																														
	а) длина	400			470			600			700			850																	
	б) ширина	305			330			440			550			660																	
7	в) высота	465			585			755			870			1020			1050														
	в) высота	465			585			755			870			1020			1050														
8	Количество электромагнитных катушек, шт.	1																													
9	Температура рабочей среды, °С	-60...+70																													
10	Полный ресурс (до списания), включений, не менее	500 000																													
11	Положение на трубопроводе	горизонтальное, вертикальное															горизонтальное ±15°														
12	Коэффициент сопротивления	10			7			10																							

## Примечание:

Клапаны выпускаются в энергосберегающем исполнении. В состав клапанов входит управляющая плата, обеспечивающая снижение потребляемой мощности до 50% от первоначальной через 10 с. после включения. Все клапаны могут комплектоваться датчиком контроля положения клапана. В таком случае к обозначению клапана добавляется буква «П».

# Клапаны двухпозиционные с ручным взводом механического типа в стальном корпусе муфтовые (DN 15...32) и фланцевые (DN 15...200)

Клапаны с ручным взводом механического типа предназначены для использования в качестве запорного органа в системах, где необходимо гарантированное закрытие клапана при пропадании напряжения питания, а взвод (открытие) клапана возможен только оператором за рукоятку ручного взвода.



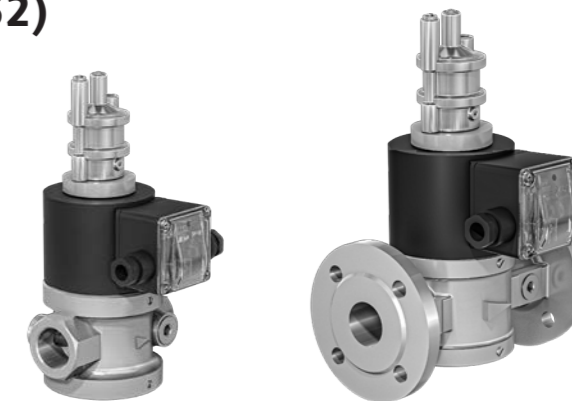
№ п/п	Наименование параметра	ВН															
		ВН1/2РМ-6 ст.	ВН3/4РМ-6 ст.	ВН1РМ-6 ст.	ВН1 1/4РМ-6 ст.	ВН1 1/2РМ-6 ст. фл.	ВН3/4РМ-6 ст. фл.	ВН1РМ-6 ст. фл.	ВН1 1/4РМ-6 ст. фл.	ВН1 1/2РМ-6 ст. фл.	ВН2РМ-6 ст. фл.	ВН2 1/2РМ-6 ст.	ВН3РМ-6 ст.	ВН4РМ-6 ст.	ВН5РМ-6 ст.	ВН6РМ-6 ст. (ч.)	ВН8РМ-6 ст. (ч.)
1	Диапазон присоединительного давления, бар	0...6															
2	Номинальный диаметр (DN)	15	20	25	32	15	20	25	32	40	50	65	80	100	125	150	200
3	Диаметр резьбы, дюйм	1/2	3/4	1	1 1/4	-											
4	Межцентровое расстояние присоединительных отверстий, мм / диаметр отверстий, мм	-				55 / 11	65 / 11	75 / 11	90 / 14	100 / 14	110 / 14	130 / 14	150 / 18	170 / 18	200 / 18	225 / 18	280 / 18
5	Частота включений, 1/ч, не более	50															
6	Номинальная мощность, Вт, не более	18															
7	Масса, кг, не более	2,5	3,0	4,4	3,4	6,2	7,5	11,5	13,0	20,0	28,5	35,0	45,0	80,0	130,0		
8	Габаритные размеры, мм, не более																
	а) длина	91	105	140	146	150	160	190	210	240	270	310	350	400	470	600	
	б) ширина	170	180	195	170	100	125	160	200	240	260	305	330	330	330	440	
	в) высота	200	220	245	200	230	320	355	370	390	410	430	480	500	610		
9	Количество электромагнитных катушек, шт.	1															
10	Температура рабочей среды, °С	-60...+70															
11	Полный ресурс (до списания), включений, не менее	500 000															
12	Положение на трубопроводе	горизонтальное, вертикальное															
13	Коэффициент сопротивления	5,2	8,0	11,0	8,0	5,2	8,0	6,0	8,5	7,0	7,9	8,9	8,1	9,0	7,0	10,0	

## Примечание:

Клапаны выпускаются в энергосберегающем исполнении. В состав клапанов входит управляющая плата, обеспечивающая снижение потребляемой мощности до 50% от первоначальной через 10 с. после включения. Все клапаны могут комплектоваться датчиком контроля положения клапана. В таком случае к обозначению клапана добавляется буква «П».

# Клапаны двухпозиционные с медленным открытием в стальном корпусе муфтовые и фланцевые (DN 15...32)

Клапаны электромагнитные двухпозиционные серии ВН с медленным открытием предназначены для использования в системах управления потоками различных газовых сред, в том числе углеводородных газов, газовых фаз сжиженных газов, сжатого воздуха и других неагрессивных газов в качестве запорного органа в различных трубопроводных системах, где необходимо медленное открытие клапана (недопустимо наличие пневмоудара в момент включения).



№ п/п	Наименование параметра	ВН										
		ВН1/2Т-6 ст.	ВН3/4Т-6 ст.	ВН1Т-6 ст.	ВН1 1/4Т-6 ст.	ВН1 1/2Т-6 ст. фл.	ВН3/4Т-6 ст. фл.	ВН1Т-6 ст. фл.	ВН1 1/4Т-6 ст. фл.			
1	Диапазон присоединительного давления, бар	0...6										
2	Номинальный диаметр (DN)	15	20	25	32	15	20	25	32			
3	Диаметр резьбы, дюйм	1/2	3/4	1	1 1/4	-						
4	Межцентровое расстояние присоединительных отверстий, мм / диаметр отверстий, мм	-				55 / 11	65 / 11	75 / 14	90 / 14			
5	Время открытия, с	5...20		5...30		5...20		5...30				
6	Частота включений, 1/ч, не более	30										
7	Номинальная мощность, Вт, не более	55		65		55		65				
8	Масса, кг, не более	5,0		5,3		8,2						
9	Габаритные размеры, мм, не более											
	а) длина	91		105		140		146		150	160	190
	б) ширина	71		80		116		80		90	100	121
	в) высота	280			355		320		340			
10	Количество электромагнитных катушек, шт.	1										
11	Температура рабочей среды, °С	-60...+70										
12	Полный ресурс (до списания), включений, не менее	500 000										
13	Положение на трубопроводе	горизонтальное, вертикальное										
14	Коэффициент сопротивления	5,2	8,0	11,0	8,0	4,1	7,1	11,5				

## Примечание:

Клапаны выпускаются в энергосберегающем исполнении. В состав клапанов входит управляющая плата, обеспечивающая снижение потребляемой мощности до 50% от первоначальной через 10 с. после включения. Все клапаны могут комплектоваться датчиком контроля положения клапана. В таком случае к обозначению клапана добавляется буква «П». Все клапаны могут изготавливаться во взрывозащищенном исполнении. В таком случае к обозначению клапана добавляется буква «Е».

# Клапаны двухпозиционные с медленным открытием в стальном корпусе фланцевые (DN 40...300)

Клапаны электромагнитные двухпозиционные серии ВН с медленным открытием предназначены для использования в системах управления потоками различных газовых сред, в том числе углеводородных газов, газовых фаз сжиженных газов, сжатого воздуха и других неагрессивных газов в качестве запорного органа в различных трубопроводных системах, где необходимо медленное открытие клапана (недопустимо наличие пневмодара в момент включения).



№ п/п	Наименование параметра	Варианты исполнения										
		ВН1½Т-6 ст. фл.	ВН2Т-6 ст. фл.	ВН2½Т-6 ст.	ВН3Т-6 ст.	ВН4Т-6 ст.	ВН5Т-6 ст.	ВН6Т-6 ст. (ч.)	ВН8Т-6 ст. (ч.)	ВН10Т-6 ст.	ВН12Т-6 ст.	
1	Диапазон присоединительного давления, бар	0...6										
2	Номинальный диаметр (DN)	40	50	65	80	100	125	150	200	250	300	
3	Межцентровое расстояние присоединительных отверстий, мм / диаметр отверстий, мм	100 / 14	110 / 14	130 / 14	150 / 18	170 / 18	200 / 18	225 / 18	280 / 18	350 / 22	400 / 22	
4	Время открытия, с	5...30		15...40			75					
5	Частота включений, 1/ч, не более	-										
6	Номинальная мощность, Вт, не более			90	120		110	220		230	350	
7	Масса, кг, не более	13,7	16,0	22,5	35,0	38,5	60	110	155	320	460	
8	Габаритные размеры, мм, не более											
	а) длина	210	240	270	310	350	400	470	600	700	850	
	б) ширина	130	155	200	230	260	350	415	485	700	800	
	в) высота	375	390	445	460	505	465	570	730	860	1070	
9	Количество электромагнитных катушек, шт.	1										
10	Температура рабочей среды, °С	-60...+70										
11	Полный ресурс (до списания), включений, не менее	500 000										
12	Положение на трубопроводе	горизонтальное, вертикальное									горизонтальное ± 15°	
13	Коэффициент сопротивления	7,0	7,9	8,9	9,0	8,1	9,0			14,5		

## Примечание:

Клапаны выпускаются в энергосберегающем исполнении. В состав клапанов входит управляющая плата, обеспечивающая снижение потребляемой мощности до 50% от первоначальной через 10 с. после включения.

Все клапаны могут комплектоваться датчиком контроля положения клапана. В таком случае к обозначению клапана добавляется буква «П».

Все клапаны могут изготавливаться во взрывозащищенном исполнении. В таком случае к обозначению клапана добавляется буква «Е».



# Блоки электромагнитных клапанов серии СН

## Область применения

Блоки электромагнитных клапанов предназначены для использования в системах дистанционного управления различными газовыми сред, в том числе углеводородных газов, газовых фаз сжиженных газов, сжатого воздуха и других неагрессивных газов в качестве запорно-регулирующего органа.

Применение блоков позволяет значительно уменьшить габариты и материалоемкость арматурной группы горелки, количество сварных швов, трудоемкость монтажа и пусконаладочных работ, повысить надежность работы и удобство обслуживания.

## Структура обозначения

1	2	3	4	5	6	7	8	9	10	11	12	13	14	15
С	х	Н	-	х	-	х	х	К	П	Д	Е	ЗР	ЗРВ	

1. С – обозначение серии
2. Присоединительный размер в дюймах
3. Исходное состояние основных клапанов: Н – нормально закрытое
4. Дефис
5. Количество клапанов в блоке
6. Дефис
- 7, 8. Номер блока

Исполнение (дополнительные функции)

9. К – Исполнение основного клапана с регулятором расхода
10. П – Исполнение клапанов с датчиками положения
11. Д – Наличие датчиков-реле давления
12. Е – Исполнение клапанов во взрывозащищенном исполнении
13. ЗР – Наличие заслонки регулирующей
14. ЗРВ – Наличие заслонки регулирующей дроссельного типа
15. Климатическое исполнение, напряжение питания

Пункты 9, 10, 11, 12, 13 устанавливаются по требованию заказчика. Напряжение питания указывается при заказе. Для блоков с присоединительными размерами 1", 1½" и 2" дополнительно указывается исполнение основных клапанов: муфтовое или фланцевое. Для блоков, где применяется электромеханическое регулирование расхода газа дополнительно указывается:

- для пропорционального регулирования – буквосочетание ПР., а в скобках тип датчика положения (2000 Ом, 100 Ом или 4...20 мА). Пример обозначения: ПР. (100 Ом);
- для позиционного регулирования – буквосочетание ПОЗ.

## Примеры обозначения:

Блок С2Н-5-37 с муфтовым исполнением основных клапанов, левым расположением клапанов свечи безопасности и клапана запальной горелки относительно направления потока газа, наличие регулятора расхода в основном клапане, рабочее давление 1 бар, климатическое исполнение УХЛ2, напряжение питания 24 В постоянного тока:

**С2Н-5-37 исполнение: муфтовый, левое, К, 1 бар, УХЛ2, 24 В пост. тока**

Блок С4Н-5-43 с правым расположением клапанов свечи безопасности и запальной горелки относительно направления потока газа, с позиционным регулированием расхода, рабочее давление 0,5 бар, исполнение клапанов с датчиками положения, оснащенный двумя датчиками-реле давления, в сборе с фильтром, климатическое исполнение УЗ.1, напряжение питания 220 В, 50 Гц:

**С4Н-5-43 исполнение: правое, ПОЗ; 0,5 бар, П, Д2, с фильтром, УЗ.1, 220 В, 50 Гц.**

Блок С6Н-3-91 с правым расположением клапана свечи безопасности относительно направления потока газа, пропорциональное регулирование расхода (датчик положения заслонки в электроприводе реостатного типа сопротивлением 2000 Ом), рабочее давление 1 бар, оснащенный одним датчиком-реле давления, климатическое исполнение УЗ.1, напряжение питания 220 В, 50 Гц:

**С6Н-3-91 исполнение: правое, ПР. (2000 Ом), 1 бар, Д, УЗ.1, 220 В, 50 Гц.**

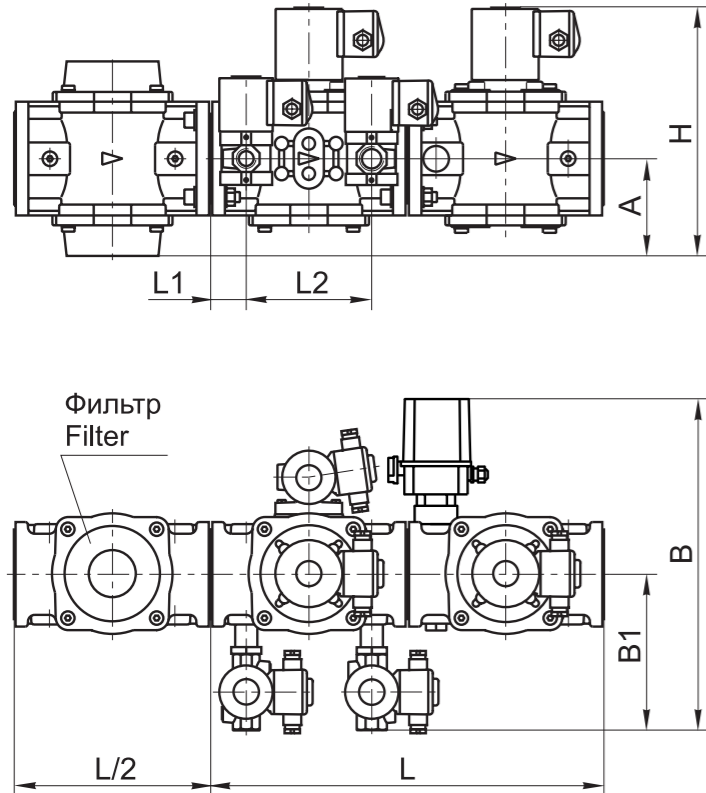
## Технические данные

Рабочая среда	природный газ по ГОСТ 5542–87 сжиженный газ по ГОСТ 20448–80
Время открытия/закрытия, сек, не более	1
Частота включений, 1/ч, не более	300
Ресурс включений	500000
Напряжение питания, V переменного тока	220, 110, 24; 50, 60 Гц
Напряжение питания, V постоянного тока	220, 110, 24
Потребляемая мощность одной катушки, W	25...350
Класс изоляции	F
Степень защиты	IP65
Температура окружающей среды, °C исполнения УЗ.1	–30...+60
исполнения У2	–45...+60
исполнения УХЛ2, УХЛ1	–60...+60

## Устройство

Блоки электромагнитных клапанов состоят из отдельных клапанов, собираемых по схемам (табл. 1) с помощью вспомогательных элементов, обеспечивающих полную герметичность блоков. Детали блока и клапанов, входящих в него, изготовлены из коррозионно-стойких материалов (алюминий, нержавеющая сталь, маслостойкая резина).

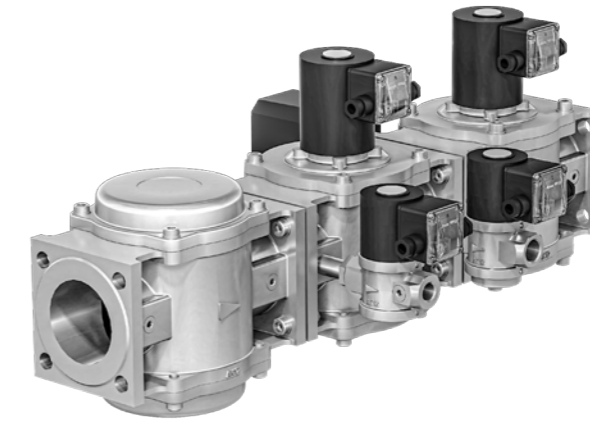
Каждый клапан блока оснащен электрическим соединителем со встроенным выпрямителем и контактом заземления. Для подключения контрольных приборов и других элементов каждый корпус клапана имеет патрубки с резьбой Rp(G) 1/4".



## Дополнительная информация:

1. Блоки, в состав которых входит клапан с электро-механическим регулятором расхода, могут работать в режиме пропорционального или позиционного регулирования (в зависимости от типа применяемого электропривода).
2. Климатическое исполнение для блоков с клапаном с электроприводом регулятора расхода – УЗ.1, У2.
3. Блоки клапанов могут изготавливаться в комплекте с фильтрами газовыми, датчиками-реле давления и по индивидуальным схемам.
4. Блоки клапанов могут изготавливаться во взрывозащищенном исполнении (2 Ex mc II T4 Gc X / II Gb с Т4). Длина кабеля составляет 5 м.
5. Конструкция блоков клапанов обеспечивает возможность проведения контроля герметичности перед розжигом горелки.
6. На блоках, изготовленных по схемам 8, 11, 14, 15, 16, 17, установлены дополнительные клапаны контроля герметичности.
7. Алгоритм контроля герметичности обеспечивается системой управления горелки (котла) или специальными приборами автоматического контроля герметичности.

## Основные типы блоков электромагнитных клапанов



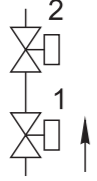
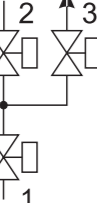
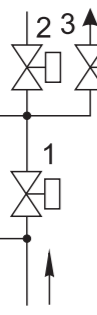
Обозначение	Схема	Номинальный диаметр		№, тип клапана в схеме	Основные размеры, мм, не более							Масса, кг не более		
		мм	дюймы		L	B	H	A	L1	L2	B1			
C1½H-4-01...	Схема 1	40	1½	1) ВН1½Н-1 (К,П) 2) ВН1½Н-1 (П)	3) ВФ¾Н-4 (П) 4) ВН¾Н-4 (П)	320	330	210	75	28,5	105	165	12,8	
C2H-4-02...		50	2	1) ВН2Н-1 (К,П) 2) ВН2Н-1 (П)	3) ВФ¾Н-4 (П) 4) ВН¾Н-4 (П)	374	340	212	77	34,5	118	170	13,8	
C2½H-4-04...		65	2½	1) ВН2½Н-0,5 (К,П) 2) ВН2½Н-0,5 (П)	3) ВФ¾Н-4 (П) 4) ВН¾Н-4 (П)	470	370	295	95	42,5	150	185	20,3	
C3H-4-05...		80	3	1) ВН3Н-0,5 (К,П) 2) ВН3Н-0,5 (П)	3) ВФ¾Н-4 (П) 4) ВН¾Н-4 (П)	516	380	320	100	39	180	190	23,5	
C4H-4-06...		100	4	1) ВН4Н-0,5 (К,П) 2) ВН4Н-0,5 (П)	3) ВФ¾Н-4 (П) 4) ВН¾Н-4 (П)	556	400	335	110	41,5	195	200	27,5	
C5H-4-164...		125	5	1) ВН5Н-1 (К,П) 2) ВН5Н-1 (П)	3) ВФ¾Н-4 (П) 4) ВН¾Н-4 (П)	805	480	465	165	50	300	240	115	
C6H-4-73...		150	6	1) ВН6Н-1 (К,П) 2) ВН6Н-1 (П)	3) ВФ1Н-4 (П) 4) ВН¾Н-4 (П)	945	495	585	175	70	330	240	210	
C8H-4-74...		200	8	1) ВН8Н-1 (К,П) 2) ВН8Н-1 (П)	3) ВФ1Н-4 (П) 4) ВН¾Н-4 (П)	1205	545	750	225	80	440	270	295	
C10H-4-123...		250	10	1) ВН10Н-1 (К,П) 2) ВН10Н-1 (П)	3) ВФ1Н-4 (П) 4) ВН¾Н-4 (П)	1405	640	855	300	80	540	330	850	
C12H-4-124...		300	12	1) ВН12Н-1 (К,П) 2) ВН12Н-1 (П)	3) ВФ1Н-4 (П) 4) ВН¾Н-4 (П)	1705	700	1030	330	100	650	360	850	
C1H-2-64...		Схема 2	25	1	1) ВН1Н-4 (К,П) 2) ВН1Б-0,2 (П)		320	95	281	153	30	100	-	8,5
C1H-2-65...			25	1	1) ВН1Н-4 (К,П) 2) ВН1Б-1 (П)		320	95	281	153	30	100	-	8,5
C1½H-2-07...	40		1½	1) ВН1½Н-1 (К,П) 2) ВН1½Б-0,2 (П)		320	110	297	170	28,5	105	-	11,0	
C2H-2-08...	50		2	1) ВН2Н-1 (К,П) 2) ВН2Б-0,2 (П)		374	120	307	170	34,5	118	-	11,7	
C1½H-2-09...	40		1½	1) ВН1½Н-1 (К,П) 2) ВН1½Б-1 (П)		320	185	210	75	28,5	105	125	12,5	
C2H-2-10...	50		2	1) ВН2Н-1 (К,П) 2) ВН2Б-1 (П)		347	195	212	77	34,5	118	130	14,0	
C1½H-3-12...	Схема 3		40	1½	1) ВН1½Н-1 (К,П) 2) ВН1½Б-0,2 (П)	3) ВН¾Н-4 (П)	320	225	297	170	28,5	105	165	13,0
C2H-3-13...			50	2	1) ВН2Н-1 (К,П) 2) ВН2Б-0,2 (П)	3) ВН¾Н-4 (П)	374	235	297	170	34,5	118	170	13,7
C1½H-3-14...			40	1½	1) ВН1½Н-1 (К,П) 2) ВН1½Б-1 (П)	3) ВН¾Н-4 (П)	320	290	210	75	28,5	105	165	14,5
C2H-3-15...			50	2	1) ВН2Н-1 (К,П) 2) ВН2Б-1 (П)	3) ВН¾Н-4 (П)	347	300	212	77	34,5	118	170	16,0

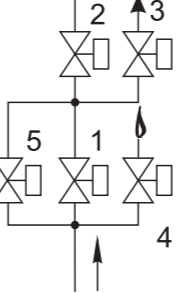
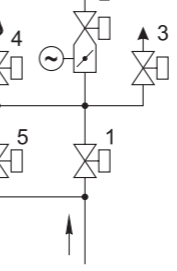
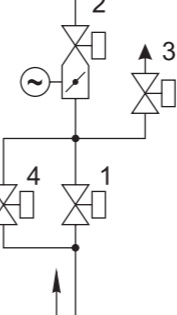
Обозначение	Схема	Номинальный диаметр		№, тип клапана в схеме	Основные размеры, мм, не более							Масса, кг не более		
		мм	дюймы		L	B	H	A	L1	L2	B1			
C2½H-4-18...		65	2½	1) ВН2½H-0,5* (К,П) 2) ВН2½H-0,5* (П)	3) ВН1H-4K (П) 4) ВН½H-4 (П)	470	365	270	86	42,5	150	185	21,3	
C3H-4-21...		80	3	1) ВН3H-0,5* (К,П) 2) ВН3H-0,5* (П)	3) ВН1½H-1K (П) 4) ВН½H-4 (П)	516	420	300	95	39	180	190	24,5	
C4H-4-24...		100	4	1) ВН4H-0,5* (К,П) 2) ВН4H-0,5* (П)	3) ВН1½H-1K (П) 4) ВН½H-4 (П)	556	440	325	110	41,5	195	200	28,5	
C1½H-3-153...			40	1½	1) ВН1½H-1 (П) 2) ВН1½M-1K (П)	3) ВН½H-4 (П)	347	375	210	75	28,5	105	165	14,5
C2H-3-154...	50		2	1) ВН2H-1 (П) 2) ВН2M-1K (П)	3) ВН½H-4 (П)	374	385	212	77	34,5	118	170	15,3	
C2½H-3-19...	65		2½	1) ВН2½H-0,5* (П) 2) ВН2½M-0,5K* (П)	3) ВН½H-4 (П)	470	420	295	95	42,5	150	185	21,6	
C3H-3-22...	80		3	1) ВН3H-0,5* (П) 2) ВН3M-0,5K* (П)	3) ВН½H-4 (П)	516	430	320	100	39	180	190	24,8	
C4H-3-25...	100		4	1) ВН4H-0,5* (П) 2) ВН4M-0,5K* (П)	3) ВН½H-4 (П)	556	450	335	110	41,5	195	200	28,8	
C5H-3-165...	125		5	1) ВН5H-1 (П) 2) ВН5M-1K (П)	3) ВН½H-4 (П)	805	470	465	165	50	300	240	120	
C6H-3-75...	150		6	1) ВН6H-1 (П) 2) ВН6M-1K (П)	3) ВН½H-4 (П)	945	500	585	175	70	330	255	215	
C8H-3-76...	200		8	1) ВН8H-1 (П) 2) ВН8M-1K (П)	3) ВН½H-4 (П)	1205	580	750	225	80	440	290	300	
C10H-3-125...	250		10	1) ВН10H-1 (П) 2) ВН10M-1K (П)	3) ВН½H-4 (П)	1405	745	855	300	80	540	320	605	
C12H-3-126...	300		12	1) ВН12H-1 (П) 2) ВН12M-1K (П)	3) ВН½H-4 (П)	1705	840	1070	330	100	650	340	885	
C1½H-4-26...			40	1½	1) ВН1½H-1 (К,П) 2) ВН1½B-1 (П)	3) ВФ¾H-4 (П) 4) ВН½H-4 (П)	320	225	210	75	28,5	105	165	12,8
C2H-4-27...			50	2	1) ВН2H-1 (К,П) 2) ВН2H-1 (П)	3) ВФ¾H-4 (П) 4) ВН½H-4 (П)	374	235	212	77	34,5	118	170	13,3
C2½H-4-29...			65	2½	1) ВН2½H-0,5* (К,П) 2) ВН2½H-0,5* (П)	3) ВФ¾H-4 (П) 4) ВН½H-4 (П)	470	270	270	86	42,5	150	185	20,3
C3H-4-30...			80	3	1) ВН3H-0,5* (К,П) 2) ВН3H-0,5* (П)	3) ВФ¾H-4 (П) 4) ВН½H-4 (П)	516	280	300	95	39	180	190	23,5
C4H-4-31...		100	4	1) ВН4H-0,5* (К,П) 2) ВН4H-0,5* (П)	3) ВФ¾H-4 (П) 4) ВН½H-4 (П)	556	300	325	110	41,5	195	200	27,5	
C5H-4-166...		125	5	1) ВН5H-1 (К,П) 2) ВН5H-1 (П)	3) ВФ¾H-4 (П) 4) ВН½H-4 (П)	805	400	465	165	50	300	240	115	
C6H-4-77...		150	6	1) ВН6H-1 (К,П) 2) ВН6H-1 (П)	3) ВФ1H-4 (П) 4) ВН½H-4 (П)	945	425	565	170	70	330	255	210	
C8H-4-78...		200	8	1) ВН8H-1 (К,П) 2) ВН8H-1 (П)	3) ВФ1H-4 (П) 4) ВН½H-4 (П)	1205	500	725	225	80	440	290	295	
C10H-4-127...		250	10	1) ВН10H-1 (К,П) 2) ВН10H-1 (П)	3) ВФ1H-4 (П) 4) ВН½H-4 (П)	1405	600	855	300	80	540	330	570	
C12H-4-128...		300	12	1) ВН12H-1 (К,П) 2) ВН12H-1 (П)	3) ВФ1H-4 (П) 4) ВН½H-4 (П)	1705	680	1030	330	100	650	360	850	
C1½H-4-32...			40	1½	1) ВН1½H-1 (К,П) 2) ВН1½B-0,2 (П)	3) ВФ¾H-4 (П) 4) ВН½H-4 (П)	320	225	297	170	28,5	105	165	15,0
C2H-4-33...			50	2	1) ВН2H-1 (К,П) 2) ВН2B-0,2 (П)	3) ВФ¾H-4 (П) 4) ВН½H-4 (П)	374	235	297	170	28,5	105	170	15,7
C1½H-4-34...			40	1½	1) ВН1½H-1 (К,П) 2) ВН1½B-1 (П)	3) ВФ¾H-4 (П) 4) ВН½H-4 (П)	320	290	210	75	28,5	105	165	16,5
C2H-4-35...			50	2	1) ВН2H-1 (К,П) 2) ВН2B-1 (П)	3) ВФ¾H-4 (П) 4) ВН½H-4 (П)	347	300	212	77	34,5	118	170	18,0

Обозначение	Схема	Номинальный диаметр		№, тип клапана в схеме	Основные размеры, мм, не более							Масса, кг не более		
		мм	дюймы		L	B	H	A	L1	L2	B1			
C2½H-5-38...		65	2½	1) ВН2½H-0,5* (К,П) 2) ВН2½H-0,5* (П) 3) ВН1H-4K (П)	4) ВФ¾H-4 (П) 5) ВН½H-4 (П)	470	365	270	86	42,5	150	185	23,3	
C3H-5-41...		80	3	1) ВН3H-0,5* (К,П) 2) ВН3H-0,5* (П) 3) ВН1½H-1K (П)	4) ВФ¾H-4 (П) 5) ВН½H-4 (П)	516	420	300	95	39	180	190	26,5	
C4H-5-44...		100	4	1) ВН4H-0,5* (К,П) 2) ВН4H-0,5* (П) 3) ВН1½H-1K (П)	4) ВФ¾H-4 (П) 5) ВН½H-4 (П)	556	440	325	110	41,5	195	200	30,5	
C1½H-4-155...			40	1½	1) ВН1½H-1 (П) 2) ВН1½M-1K (П)	3) ВФ¾H-4 (П) 4) ВН½H-4 (П)	347	375	210	75	28,5	105	165	16,5
C2H-4-156...	50		2	1) ВН2H-1 (К,П) 2) ВН2M-1K (П)	3) ВФ¾H-4 (П) 4) ВН½H-4 (П)	374	385	212	77	34,5	118	170	17,3	
C2½H-4-39...	65		2½	1) ВН2½H-0,5* (П) 2) ВН2½M-0,5K* (П)	3) ВФ¾H-4 (П) 4) ВН½H-4 (П)	470	420	295	95	42,5	150	185	23,6	
C3H-4-42...	80		3	1) ВН3H-0,5* (П) 2) ВН3M-0,5K* (П)	3) ВФ¾H-4 (П) 4) ВН½H-4 (П)	516	430	320	100	39	180	190	26,8	
C4H-4-45...	100		4	1) ВН4H-0,5* (П) 2) ВН4M-0,5K* (П)	3) ВФ¾H-4 (П) 4) ВН½H-4 (П)	556	450	335	110	41,5	195	200	30,8	
C5H-4-167...	125		5	1) ВН5H-1 (П) 2) ВН5M-1K (П)	3) ВФ¾H-4 (П) 4) ВН½H-4 (П)	805	470	465	165	50	300	240	125	
C6H-4-79...	150		6	1) ВН6H-1 (П) 2) ВН6M-1K (П)	3) ВФ1H-4 (П) 4) ВН½H-4 (П)	945	500	585	175	70	330	255	215	
C8H-4-88...	200		8	1) ВН8H-1 (П) 2) ВН8M-1K (П)	3) ВФ1H-4 (П) 4) ВН½H-4 (П)	1205	580	750	225	80	440	290	300	
C10H-4-129...	250		10	1) ВН10H-1 (П) 2) ВН10M-1K (П)	3) ВФ1H-4 (П) 4) ВН½H-4 (П)	1405	745	855	300	80	540	330	610	
C12H-4-130...	300		12	1) ВН12H-1 (П) 2) ВН12M-1K (П)	3) ВФ1H-4 (П) 4) ВН½H-4 (П)	1705	840	1070	330	100	650	360	890	
C1½H-3-46...			40	1½	1) ВН1½H-1 (К,П) 2) ВН1½H-1 (П)	3) ВН½H-4 (П)	320	225	210	75	28,5	105	165	10,8
C2H-3-47...			50	2	1) ВН2H-1 (К,П) 2) ВН2H-1 (П)	3) ВН½H-4 (П)	374	235	212	77	34,5	118	170	11,4
C2½H-3-49...			65	2½	1) ВН2½H-0,5* (К,П) 2) ВН2½H-0,5* (П)	3) ВН½H-4 (П)	470	255	270	86	42,5	150	185	18,3
C3H-3-50...			80	3	1) ВН3H-0,5* (К,П) 2) ВН3H-0,5* (П)	3) ВН½H-4 (П)	516	265	300	95	39	180	190	21,5
C4H-3-51...		100	4	1) ВН4H-0,5* (К,П) 2) ВН4H-0,5* (П)	3) ВН½H-4 (П)	556	285	325	110	41,5	195	200	25,5	
C5H-3-168...		125	5	1) ВН5H-1 (К,П) 2) ВН5H-1 (П)	3) ВН½H-4 (П)	805	400	465	165	50	300	240	110	
C6H-3-89...		150	6	1) ВН6H-1 (К,П) 2) ВН6H-1 (П)	3) ВН½H-4 (П)	945	410	565	170	70	330	255	205	
C8H-3-90...		200	8	1) ВН8H-1 (К,П) 2) ВН8H-1 (П)	3) ВН½H-4 (П)	1205	485	725	225	80	440	290	295	
C10H-3-131...		250	10	1) ВН10H-1 (К,П) 2) ВН10H-1 (П)	3) ВН½H-4 (П)	1405	590	855	300	80	540	315	565	
C12H-3-132...		300	12	1) ВН12H-1 (К,П) 2) ВН12H-1 (П)	3) ВН½H-4 (П)	1705	660	1030	330	100	650	340	845	
C1½H-3-03...			40	1½	1) ВН1½H-1 (К,П) 2) ВН1½B-1 (П)	3) ВФ¾H-4 (П)	320	290	210	75	28,5	105	165	14,5
C2H-3-11...			50	2	1) ВН2H-1 (К,П) 2) ВН2B-1 (П)	3) ВФ¾H-4 (П)	347	300	212	77	34,5	118	170	16,0

Обозначение	Схема	Номинальный диаметр		№, тип клапана в схеме	Основные размеры, мм, не более							Масса, кг не более		
		мм	дюймы		L	B	H	A	L1	L2	B1			
C1½H-3-157...		40	1½	1) ВН1½Н-1 (К,П) 2) ВН1½М-1К (П)	3) ВФ¾Н-4 (П)	347	375	210	75	28,5	105	165	14,5	
C2H-3-158...		50	2	1) ВН2Н-1 (К,П) 2) ВН2М-1К (П)	3) ВФ¾Н-4 (П)	374	385	212	77	34,5	118	170	15,3	
C2½H-3-16...		65	2½	1) ВН2½Н-0,5* (К,П) 2) ВН2½М-0,5К* (П)	3) ВФ¾Н-4 (П)	470	420	295	95	42,5	150	185	21,6	
C3H-3-20...		80	3	1) ВН3Н-0,5* (К,П) 2) ВН3М-0,5К* (П)	3) ВФ¾Н-4 (П)	516	430	320	100	39	180	190	24,8	
C4H-3-28...		100	4	1) ВН4Н-0,5* (К,П) 2) ВН4М-0,5К* (П)	3) ВФ¾Н-4 (П)	556	450	335	110	41,5	195	200	28,8	
C5H-3-169...		125	5	1) ВН4Н-1 (К,П) 2) ВН4М-1К (П)	3) ВФ¾Н-4 (П)	805	470	465	165	50	300	240	120	
C6H-3-91...		150	6	1) ВН6Н-1 (К,П) 2) ВН6М-1К (П)	3) ВФ1Н-4 (П)	945	500	585	175	70	330	245	210	
C8H-3-92...		200	8	1) ВН8Н-1 (К,П) 2) ВН8М-1К (П)	3) ВФ1Н-4 (П)	1205	580	750	225	80	440	265	300	
C10H-3-133...		250	10	1) ВН10Н-1 (К,П) 2) ВН10М-1К (П)	3) ВФ1Н-4 (П)	1405	745	855	300	80	540	330	605	
C12H-3-134...		300	12	1) ВН12Н-1 (К,П) 2) ВН12М-1К (П)	3) ВФ1Н-4 (П)	1705	840	1070	330	100	650	360	885	
C3H-4-17...			80	3	1) ВН3Н-0,5* (К,П) 2) ВН3Н-0,5* (П)	3) ВН1½Н-1К (П) 4) ВФ¾Н-4 (П)	516	420	320	100	39	180	190	24,5
C4H-4-23...			100	4	1) ВН4Н-0,5* (К,П) 2) ВН4Н-0,5* (П)	3) ВН1½Н-1К (П) 4) ВФ¾Н-4 (П)	556	440	335	110	41,5	195	200	28,5
C1½H-5-36...		40	1½	1) ВН1½Н-1 (К,П) 2) ВН1½Б-1 (П) 3) ВФ¾Н-4 (П)	4) ВН½Н-4 (П) 5) ВН¾НБ-4 (П)	320	290	210	75	28,5	105	165	19,2	
C2H-5-37...		50	2	1) ВН2Н-1 (К,П) 2) ВН2Б-1 (П) 3) ВФ¾Н-4 (П)	4) ВН½Н-4 (П) 5) ВН¾НБ-4 (П)	320	300	212	77	28,5	105	170	20,7	
C1½H-5-159...		40	1½	1) ВН1½Н-1 (К,П) 2) ВН1½М-1К (П) 3) ВФ¾Н-4 (П)	4) ВН½Н-4 (П) 5) ВН¾НБ-4 (П)	347	375	210	75	28,5	105	165	19,0	
C2H-5-160...		50	2	1) ВН2Н-1 (К,П) 2) ВН2М-1К (П) 3) ВФ¾Н-4 (П)	4) ВН½Н-4 (П) 5) ВН¾НБ-4 (П)	347	385	212	77	28,5	105	170	19,8	
C2½H-5-48...		65	2½	1) ВН2½Н-0,5* (К,П) 2) ВН2½М-0,5К* (П) 3) ВФ¾Н-4 (П)	4) ВН½Н-4 (П) 5) ВН¾НБ-4 (П)	470	420	295	95	42,5	150	185	26,3	
C3H-5-40...		80	3	1) ВН3Н-0,5* (К,П) 2) ВН3М-0,5К* (П) 3) ВФ¾Н-4 (П)	4) ВН½Н-4 (П) 5) ВН¾НБ-4 (П)	516	430	320	100	39	180	190	29,5	
C4H-5-43...		100	4	1) ВН4Н-0,5* (К,П) 2) ВН4М-0,5К* (П) 3) ВФ¾Н-4 (П)	4) ВН½Н-4 (П) 5) ВН¾НБ-4 (П)	556	450	335	110	41,5	195	200	33,5	
C5H-5-170...		125	5	1) ВН5Н-1 (К,П) 2) ВН5М-1К (П) 3) ВФ¾Н-4 (П)	4) ВН½Н-4 (П) 5) ВН¾НБ-4 (П)	805	490	465	165	50	300	240	125	
C6H-5-66...		150	6	1) ВН6Н-1 (К,П) 2) ВН6М-1К (П) 3) ВФ1Н-4 (П)	4) ВН½Н-4 (П) 5) ВН¾НБ-4 (П)	945	520	585	175	70	330	255	215	
C8H-5-67...		200	8	1) ВН8Н-1 (К,П) 2) ВН8М-1К (П) 3) ВФ1Н-4 (П)	4) ВН½Н-4 (П) 5) ВН¾НБ-4 (П)	1205	600	750	225	80	440	290	305	
C10H-5-121...		250	10	1) ВН10Н-1 (К,П) 2) ВН10М-1К (П) 3) ВФ1Н-4 (П)	4) ВН½Н-4 (П) 5) ВН¾НБ-4 (П)	1405	745	855	300	80	540	330	615	
C12H-5-122...		300	12	1) ВН12Н-1 (К,П) 2) ВН12М-1К (П) 3) ВФ1Н-4 (П)	4) ВН½Н-4 (П) 5) ВН¾НБ-4 (П)	1705	840	1070	330	100	650	360	895	

Обозначение	Схема	Номинальный диаметр		№, тип клапана в схеме	Основные размеры, мм, не более							Масса, кг не более		
		мм	дюймы		L	B	H	A	L1	L2	B1			
C1½H-3-52...		40	1½	1) ВН1½Н-1 (К,П) 2) ВН1½Н-1 (П)	3) ВН½Н-4 (П)	320	225	210	75	28,5	105	165	10,8	
C2H-3-53...		50	2	1) ВН2Н-1 (К,П) 2) ВН2Н-1 (П)	3) ВН½Н-4 (П)	374	235	212	77	34,5	118	170	11,4	
C2½H-3-54...		65	2½	1) ВН2½Н-0,5* (К,П) 2) ВН2½Н-0,5* (П)	3) ВН½Н-4 (П)	470	255	270	86	42,5	150	185	18,3	
C3H-3-55...		80	3	1) ВН3Н-0,5* (К,П) 2) ВН3Н-0,5* (П)	3) ВН½Н-4 (П)	516	265	300	95	39	180	190	21,5	
C4H-3-56...		100	4	1) ВН4Н-0,5* (К,П) 2) ВН4Н-0,5* (П)	3) ВН½Н-4 (П)	556	285	325	110	41,5	195	200	25,5	
C5H-3-171...		125	5	1) ВН5Н-1 (К,П) 2) ВН5Н-1 (П)	3) ВН½Н-4 (П)	805	400	465	165	50	300	240	110	
C6H-3-93...		150	6	1) ВН6Н-1 (К,П) 2) ВН6Н-1 (П)	3) ВН½Н-4 (П)	945	410	565	170	70	330	240	205	
C8H-3-94...		200	8	1) ВН8Н-1 (К,П) 2) ВН8Н-1 (П)	3) ВН½Н-4 (П)	1205	485	725	225	80	440	275	295	
C10H-3-135...		250	10	1) ВН10Н-1 (К,П) 2) ВН10Н-1 (П)	3) ВН½Н-4 (П)	1405	590	855	300	80	540	315	565	
C12H-3-136...		300	12	1) ВН12Н-1 (К,П) 2) ВН12Н-1 (П)	3) ВН½Н-4 (П)	1705	660	1030	330	100	650	340	845	
C1½H-4-57...			40	1½	1) ВН1½Н-1 (К,П) 2) ВН1½Б-0,2 (П)	3) ВФ¾Н-4 (П) 4) ВН½Н-4 (П)	320	330	307	170	28,5	105	165	15,0
C1½H-4-58...			40	1½	1) ВН1½Н-1 (К,П) 2) ВН1½Б-1 (П)	3) ВФ¾Н-4 (П) 4) ВН½Н-4 (П)	374	330	210	75	34,5	118	165	16,5
C2H-4-59...	50		2	1) ВН2Н-1 (К,П) 2) ВН2Б-0,2 (П)	3) ВФ¾Н-4 (П) 4) ВН½Н-4 (П)	320	340	307	170	28,5	105	170	15,7	
C2H-4-60...	50		2	1) ВН2Н-1 (К,П) 2) ВН2Б-1 (П)	3) ВФ¾Н-4 (П) 4) ВН½Н-4 (П)	347	340	212	77	34,5	118	170	18,0	
C1½H-4-161...	40		1½	1) ВН1½Н-1 (К,П) 2) ВН1½М-1К (П)	3) ВФ¾Н-4 (П) 4) ВН½Н-4 (П)	347	375	210	75	28,5	105	165	16,5	
C2H-4-162...	50		2	1) ВН2Н-1 (К,П) 2) ВН2М-1К (П)	3) ВФ¾Н-4 (П) 4) ВН½Н-4 (П)	374	385	212	77	34,5	118	170	17,3	
C2½H-4-61...	65		2½	1) ВН2½Н-0,5* (К,П) 2) ВН2½М-0,5К* (П)	3) ВФ¾Н-4 (П) 4) ВН½Н-4 (П)	470	420	295	95	42,5	150	185	23,6	
C3H-4-62...	80		3	1) ВН3Н-0,5* (К,П) 2) ВН3М-0,5К* (П)	3) ВФ¾Н-4 (П) 4) ВН½Н-4 (П)	516	430	320	100	39	180	190	26,8	
C4H-4-63...	100		4	1) ВН4Н-0,5* (К,П) 2) ВН4М-0,5К* (П)	3) ВФ¾Н-4 (П) 4) ВН½Н-4 (П)	556	450	335	110	41,5	195	200	30,8	
C12H-4-172...	125		5	1) ВН5Н-1 (К,П) 2) ВН5М-1К (П)	3) ВФ¾Н-4 (П) 4) ВН½Н-4 (П)	805	470	465	165	50	300	240	125	
C6H-4-68...	150		6	1) ВН6Н-1 (К,П) 2) ВН6М-1К (П)	3) ВФ1Н-4 (П) 4) ВН½Н-4 (П)	945	500	585	175	70	330	255	215	
C8H-4-69...	200		8	1) ВН8Н-1 (К,П) 2) ВН8М-1К (П)	3) ВФ1Н-4 (П) 4) ВН½Н-4 (П)	1205	580	750	225	80	440	290	300	
C10H-4-137...	250	10	1) ВН10Н-1 (К,П) 2) ВН10М-1К (П)	3) ВФ1Н-4 (П) 4) ВН½Н-4 (П)	1405	745	855	300	80	540	330	610		
C12H-4-138...	300	12	1) ВН12Н-1 (К,П) 2) ВН12М-1К (П)	3) ВФ1Н-4 (П) 4) ВН½Н-4 (П)	1705	840	1070	330	100	650	360	890		
C4H-6-70...		100	4	1) ВН4М-0,5К* (П) 2) ВН4Н-0,5* (П) 3) ВН¾НБ-4 (П)	4) ВФ¾Н-4 (П) 5) ВН¾Н-4 (П) 6) ВН½Н-4 (П)	556	400	515	300	41,5	195	200	35,5	
C5H-6-173...		125	5	1) ВН5М-1К (П) 2) ВН5Н-1 (П) 3) ВН¾НБ-4 (П)	4) ВФ¾Н-4 (П) 5) ВН¾Н-4 (П) 6) ВН½Н-4 (П)	805	480	660	350	50	300	240	130	
C6H-6-71...		150	6	1) ВН6М-1К (П) 2) ВН6Н-1 (П) 3) ВН¾НБ-4 (П)	4) ВФ1Н-4 (П) 5) ВН¾Н-4 (П) 6) ВН½Н-4 (П)	945	495	745	350	70	330	365	220	
C8H-6-72...		200	8	1) ВН8М-1К (П) 2) ВН8Н-1 (П) 3) ВН¾НБ-4 (П)	4) ВФ1Н-4 (П) 5) ВН¾Н-4 (П) 6) ВН½Н-4 (П)	1205	545	900	405	80	440	410	310	
C10H-6-139...		250	10	1) ВН10М-1К (П) 2) ВН10Н-1 (П) 3) ВН¾НБ-4 (П)	4) ВФ1Н-4 (П) 5) ВН¾Н-4 (П) 6) ВН½Н-4 (П)	1405	640	1170	615	80	540	330	620	
C12H-6-140...		300	12	1) ВН12М-1К (П) 2) ВН12Н-1 (П) 3) ВН¾НБ-4 (П)	4) ВФ1Н-4 (П) 5) ВН¾Н-4 (П) 6) ВН½Н-4 (П)	1705	700	1320	665	100	650	360	900	

Обозначение	Схема	Номинальный диаметр		№, тип клапана в схеме		Основные размеры, мм, не более							Масса, кг не более	
		мм	дюймы			L	B	H	A	L1	L2	B1		
C2½H-2-180...	Схема 12 	15	½	1) ВН½Н-4 (К,П) фл.	2) ВН½Н-4 (П) фл.	294	83	138	35	33,5	80	-	5,0	
C¾H-2-181...		20	¾	1) ВН¾Н-4 (К,П) фл.	2) ВН¾Н-4 (П) фл.	294	83	138	35	36	75	-	5,0	
C1H-2-80...		25	1	1) ВН1Н-4 (К,П) фл.	2) ВН1Н-4 (П) фл.	320	90	190	63	29	100	-	7,1	
C1½H-2-81...		40	1½	1) ВН1½Н-1 (К,П)	2) ВН1½Н-1 (П)	320	108	210	75	28,5	105	-	8,9	
C2H-2-82...		50	2	1) ВН2Н-1 (К,П)	2) ВН2Н-1 (П)	374	118	212	77	34,5	118	-	9,5	
C2½H-2-83...		65	2½	1) ВН2½Н-0,5* (К,П)	2) ВН2½Н-0,5* (П)	470	144	270	86	42,5	150	-	16,5	
C3H-2-84...		80	3	1) ВН3Н-0,5* (К,П)	2) ВН3Н-0,5* (П)	516	168	300	95	39	180	-	19,7	
C4H-2-85...		100	4	1) ВН4Н-0,5* (К,П)	2) ВН4Н-0,5* (П)	556	183	325	110	41,5	195	-	23,7	
C5H-2-174...		125	5	1) ВН5Н-1 (К,П)	2) ВН5Н-1 (П)	805	305	465	165	50	300	-	110	
C6H-2-86...		150	6	1) ВН6Н-1 (К,П)	2) ВН6Н-1 (П)	945	330	585	175	70	330	-	205	
C8H-2-87...		200	8	1) ВН8Н-1 (К,П)	2) ВН8Н-1 (П)	1205	430	750	225	80	440	-	290	
C10H-2-141...		250	10	1) ВН10Н-1 (К,П)	2) ВН10Н-1 (П)	1405	550	855	300	80	540	-	560	
C12H-2-142...	300	12	1) ВН12Н-1 (К,П)	2) ВН12Н-1 (П)	1705	650	1030	330	100	650	-	840		
C2H-3-95...	Схема 13 	50	2	1) ВН2Н-1 (К,П) 2) ВН2Н-1 (П)	3) ВФ¾Н-4 (П)	374	235	212	77	34,5	118	170	11,4	
C2½H-3-96...		65	2½	1) ВН2½Н-0,5* (К,П) 2) ВН2½Н-0,5* (П)	3) ВФ¾Н-4 (П)	470	255	270	86	42,5	150	185	18,3	
C3H-3-97...		80	3	1) ВН3Н-0,5* (К,П) 2) ВН3Н-0,5* (П)	3) ВФ¾Н-4 (П)	516	265	300	95	39	180	190	21,5	
C4H-3-98...		100	4	1) ВН4Н-0,5* (К,П) 2) ВН4Н-0,5* (П)	3) ВФ¾Н-4 (П)	556	285	325	110	41,5	195	200	25,5	
C5H-3-175...		125	5	1) ВН5Н-1 (К,П) 2) ВН5Н-1 (П)	3) ВФ¾Н-4 (П)	805	400	465	165	50	300	240	115	
C6H-3-99...		150	6	1) ВН6Н-1 (К,П) 2) ВН6Н-1 (П)	3) ВФ1Н-4 (П)	945	425	565	175	70	330	255	210	
C8H-3-100...		200	8	1) ВН8Н-1 (К,П) 2) ВН8Н-1 (П)	3) ВФ1Н-4 (П)	1205	500	725	225	80	440	290	295	
C10H-3-143...		250	10	1) ВН10Н-1 (К,П) 2) ВН10Н-1 (П)	3) ВФ1Н-4 (П)	1405	590	855	300	80	540	330	565	
C12H-3-144...		300	12	1) ВН12Н-1 (К,П) 2) ВН12Н-1 (П)	3) ВФ1Н-4 (П)	1705	660	1030	330	100	650	360	845	
C2½H-5-101...		Схема 14 	65	2½	1) ВН2½Н-0,5* (К,П) 2) ВН2½Н-0,5* (П) 3) ВФ¾Н-4 (П)	4) ВН½Н-4 (П) 5) ВН¾НБ-4 (П)	470	370	270	86	42,5	150	185	23,0
C3H-5-102...			80	3	1) ВН3Н-0,5* (К,П) 2) ВН3Н-0,5* (П) 3) ВФ¾Н-4 (П)	4) ВН½Н-4 (П) 5) ВН¾НБ-4 (П)	516	380	300	95	39	180	190	26,2
C4H-5-103...			100	4	1) ВН4Н-0,5* (К,П) 2) ВН4Н-0,5* (П) 3) ВФ¾Н-4 (П)	4) ВН½Н-4 (П) 5) ВН¾НБ-4 (П)	556	400	325	110	41,5	195	200	30,2
C5H-5-176...	125		5	1) ВН5Н-1 (К,П) 2) ВН5Н-1 (П) 3) ВФ¾Н-4 (П)	4) ВН½Н-4 (П) 5) ВН¾НБ-4 (П)	805	480	465	165	50	300	240	120	
C6H-5-104...	150		6	1) ВН6Н-1 (К,П) 2) ВН6Н-1 (П) 3) ВФ1Н-4 (П)	4) ВН½Н-4 (П) 5) ВН¾НБ-4 (П)	945	495	585	175	70	330	255	215	
C8H-5-105...	200		8	1) ВН8Н-1 (К,П) 2) ВН8Н-1 (П) 3) ВФ1Н-4 (П)	4) ВН½Н-4 (П) 5) ВН¾НБ-4 (П)	1205	545	750	225	80	440	290	305	
C10H-5-145...	250		10	1) ВН10Н-1 (К,П) 2) ВН10Н-1 (П) 3) ВФ1Н-4 (П)	4) ВН½Н-4 (П) 5) ВН¾НБ-4 (П)	1405	640	855	300	80	540	330	575	
C12H-5-146...	300		12	1) ВН12Н-1 (К,П) 2) ВН12Н-1 (П) 3) ВФ1Н-4 (П)	4) ВН½Н-4 (П) 5) ВН¾НБ-4 (П)	1705	700	1030	330	100	650	360	855	

Обозначение	Схема	Номинальный диаметр		№, тип клапана в схеме		Основные размеры, мм, не более							Масса, кг не более	
		мм	дюймы			L	B	H	A	L1	L2	B1		
C2½H-5-106...	Схема 15 	65	2½	1) ВН2½Н-0,5* (К,П) 2) ВН2½Н-0,5* (П) 3) ВФ¾Н-4 (П)	4) ВН½Н-4 (П) 5) ВН¾НБ-4 (П)	470	335	295	95	42,5	150	185	29,0	
C3H-5-107...		80	3	1) ВН3Н-0,5* (К,П) 2) ВН3Н-0,5* (П) 3) ВФ¾Н-4 (П)	4) ВН½Н-4 (П) 5) ВН¾НБ-4 (П)	516	340	320	100	40	180	190	33,0	
C4H-5-108...		100	4	1) ВН4Н-0,5* (К,П) 2) ВН4Н-0,5* (П) 3) ВФ¾Н-4 (П)	4) ВН½Н-4 (П) 5) ВН¾НБ-4 (П)	556	365	335	110	41,5	195	200	36,0	
C5H-5-177...		125	5	1) ВН5Н-1 (К,П) 2) ВН5Н-1 (П) 3) ВФ¾Н-4 (П)	4) ВН½Н-4 (П) 5) ВН¾НБ-4 (П)	805	475	465	165	50	300	240	120	
C6H-5-109...		150	6	1) ВН6Н-1 (К,П) 2) ВН6Н-1 (П) 3) ВФ1Н-4 (П)	4) ВН½Н-4 (П) 5) ВН¾НБ-4 (П)	945	495	585	175	70	330	255	210	
C8H-5-110...		200	8	1) ВН8Н-1 (К,П) 2) ВН8Н-1 (П) 3) ВФ1Н-4 (П)	4) ВН½Н-4 (П) 5) ВН¾НБ-4 (П)	125	570	750	225	80	440	290	300	
C10H-5-147...		250	10	1) ВН10Н-1 (К,П) 2) ВН10Н-1 (П) 3) ВФ1Н-4 (П)	4) ВН½Н-4 (П) 5) ВН¾НБ-4 (П)	1405	600	855	300	80	540	330	575	
C12H-5-148...		300	12	1) ВН12Н-1 (К,П) 2) ВН12Н-1 (П) 3) ВФ1Н-4 (П)	4) ВН½Н-4 (П) 5) ВН¾НБ-4 (П)	1705	680	1030	330	100	650	360	855	
C2½H-5-111...		Схема 16 	65	2½	1) ВН2½Н-0,5* (К,П) 2) ВН2½Н-0,5К* (П) 3) ВФ¾Н-4 (П)	4) ВН½Н-4 (П) 5) ВН¾НБ-4 (П)	470	420	295	95	42,5	150	185	29,0
C3H-5-112...			80	3	1) ВН3Н-0,5* (К,П) 2) ВН3М-0,5К* (П) 3) ВФ¾Н-4 (П)	4) ВН½Н-4 (П) 5) ВН¾НБ-4 (П)	516	430	320	100	39	180	190	33,0
C4H-5-113...			100	4	1) ВН4Н-0,5* (К,П) 2) ВН4М-0,5К* (П) 3) ВФ¾Н-4 (П)	4) ВН½Н-4 (П) 5) ВН¾НБ-4 (П)	556	450	335	110	41,5	195	200	36,0
C5H-5-178...			125	5	1) ВН5Н-1 (К,П) 2) ВН5М-1К (П) 3) ВФ¾Н-4 (П)	4) ВН½Н-4 (П) 5) ВН¾НБ-4 (П)	805	490	465	165	50	300	240	125
C6H-5-114...	150		6	1) ВН6Н-1 (К,П) 2) ВН6М-1К (П) 3) ВФ1Н-4 (П)	4) ВН½Н-4 (П) 5) ВН¾НБ-4 (П)	945	520	585	175	70	330	255	215	
C8H-5-115...	200		8	1) ВН8Н-1 (К,П) 2) ВН8М-1К (П) 3) ВФ1Н-4 (П)	4) ВН½Н-4 (П) 5) ВН¾НБ-4 (П)	1205	600	750	225	80	440	290	305	
C10H-5-149...	250		10	1) ВН10Н-1 (К,П) 2) ВН10М-1К (П) 3) ВФ1Н-4 (П)	4) ВН½Н-4 (П) 5) ВН¾НБ-4 (П)	1405	745	855	300	80	540	330	615	
C12H-5-150...	300		12	1) ВН12Н-1 (К,П) 2) ВН12М-1К (П) 3) ВФ1Н-4 (П)	4) ВН½Н-4 (П) 5) ВН¾НБ-4 (П)	1705	840	1070	330	100	650	360	895	
C2½H-4-116...	Схема 17 		65	2½	1) ВН2½Н-0,5* (К,П) 2) ВН2½М-0,5К* (П) 4) ВН¾НБ-4 (П)	3) ВФ¾Н-4 (П)	470	420	295	95	42,5	150	185	29,0
C3H-4-117...			80	3	1) ВН3Н-0,5* (К,П) 2) ВН3М-0,5К* (П) 4) ВН¾НБ-4 (П)	3) ВФ¾Н-4 (П)	516	430	320	100	39	180	190	33,0
C4H-4-118...			100	4	1) ВН4Н-0,5* (К,П) 2) ВН4М-0,5К* (П) 4) ВН¾НБ-4 (П)	3) ВФ¾Н-4 (П)	556	450	335	110	41,5	195	200	36,0
C5H-4-179...			125	5	1) ВН5Н-1 (К,П) 2) ВН5М-1К (П) 4) ВН¾НБ-4 (П)	3) ВФ¾Н-4 (П)	805	490	465	165	50	300	240	120
C6H-4-119...		150	6	1) ВН6Н-1 (К,П) 2) ВН6М-1К (П) 4) ВН¾НБ-4 (П)	3) ВФ1Н-4 (П)	945	520	585	175	70	330	255	215	
C8H-4-120...		200	8	1) ВН8Н-1 (К,П) 2) ВН8М-1К (П) 4) ВН¾НБ-4 (П)	3) ВФ1Н-4 (П)	1205	600	750	225	80	440	290	305	
C10H-4-151...		250	10	1) ВН10Н-1 (К,П) 2) ВН10М-1К (П) 4) ВН¾НБ-4 (П)	3) ВФ1Н-4 (П)	1405	745	855	300	80	540	330	610	
C12H-4-152...		300	12	1) ВН12Н-1 (К,П) 2) ВН12М-1К (П) 4) ВН¾НБ-4 (П)	3) ВФ1Н-4 (П)	1705	840	1070	330	100	650	360	890	

## Условные обозначения

	клапан электромагнитный двухпозиционный		линия запальной горелки
	клапан электромагнитный трехпозиционный		направление потока газа
	клапан электромагнитный с электромеханическим регулированием расхода газа (плавное регулирование)		линия свечи безопасности
			линия продувки

### Примечания:

- \* Для блоков с рабочим давлением 1 бар вместо клапанов, помеченных звездочками, используются клапаны на 1 бар (ВН...-1...).
- Дополнительные функции, указанные в скобках, – наличие ручного регулятора расхода (К), наличие датчика положения (П) – заказываются по усмотрению потребителя.
- Для блоков с датчиками положения (С...П) габарит по высоте **Н** следует увеличить на 100 мм.
- Указанные габаритные размеры и вес рассчитаны из условия изготовления корпусов клапанов:
  - для DN 25...200 – из алюминия;
  - для DN 125...300 – из стали.
- Для всех схем возможно изготовление блоков в стальном корпусе.
- Для блоков в стальном корпусе номинальными диаметрами DN 40...100, изготовленных по схемам 8, 11, 14, 15, 16 и 17, вместо клапана контроля плотности DN 20 ВН $\frac{3}{4}$ НБ-4 (П) применяется клапан контроля плотности DN 15 ВН $\frac{1}{2}$ НБ-4 (П).
- Расположение клапанов указывается при заказе.

Для всех блоков электромагнитных клапанов, выполненных по схемам 3, 5, 7, 8, 10, 11, 16, 17, вместо клапана с электроприводом регулятора расхода (ВН...М-...), может быть установлена заслонка регулирующая соответствующего типоразмера.

Применение заслонки регулирующей позволяет уменьшить общее сопротивление блока на 40 %, при этом происходит некоторое увеличение габаритных размеров и массы блока клапанов.

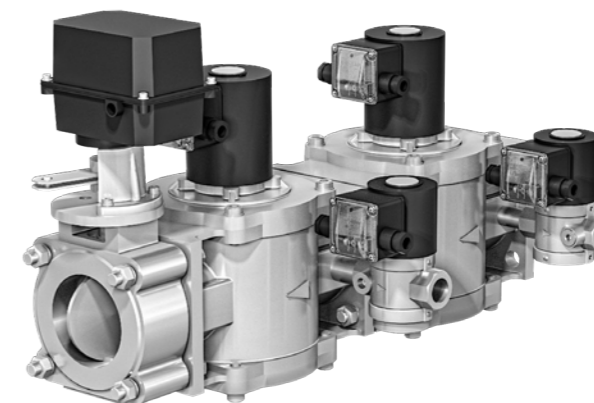
Использование заслонки повышает глубину регулирования. Регулировка расхода при использовании клапана с регулятором расхода составляет от 2 % до 100 % от номинального расхода; при использовании заслонки – 2...100 % от номинального расхода.

#### Пример обозначения блока клапанов с установленной заслонкой регулирующей:

Блок С4Н-5-43 ЗР с правым расположением клапанов свечи безопасности и запальной горелки относительно направления потока газа, с установленной регулирующей заслонкой (пропорциональное регулирование, датчик положения заслонки в электроприводе электронного типа 4...20 мА), рабочее давление 0,5 бар, оснащенный двумя датчиками-реле давления, климатическое исполнение УЗ.1, напряжение питания 220 В, 50 Гц:

**С4Н-5-43 ЗР исполнение: правое, ПР. (4...20 мА); 0,5 бар, Д2, УЗ.1, 220 В, 50 Гц.**

## Основные типы блоков электромагнитных клапанов с установленной заслонкой регулирующей



Обозначение	Схема	Номинальный диаметр		№, тип клапана в схеме		Основные размеры, мм, не более							Масса, кг не более
		мм	дюймы			L	B	H	A	L1	L2	B1	
С1 $\frac{1}{2}$ Н-3-153 ЗР...	Схема 3	40	1 $\frac{1}{2}$	1) ВН1 $\frac{1}{2}$ Н-1 (П) 2) ВН1 $\frac{1}{2}$ Н-1 (П)	3) ВН $\frac{1}{2}$ Н-4 (П) 4) ЗР1 $\frac{1}{2}$ -6	478	225	305	75	28,5	105	165	16,0
С2Н-3-154 ЗР...		50	2	1) ВН2Н-1 (П) 2) ВН2Н-1 (П)	3) ВН $\frac{1}{2}$ Н-4 (П) 4) ЗР2-6	534	235	315	75	34,5	118	170	17,5
С2 $\frac{1}{2}$ Н-3-19 ЗР...		65	2 $\frac{1}{2}$	1) ВН2 $\frac{1}{2}$ Н-0,5* (П) 2) ВН2 $\frac{1}{2}$ Н-0,5* (П)	3) ВН $\frac{1}{2}$ Н-4 (П) 4) ЗР2 $\frac{1}{2}$ -6	705	270	345	85	42,5	150	185	27,0
С3Н-3-22 ЗР...		80	3	1) ВН3Н-0,5* (П) 2) ВН3Н-0,5* (П)	3) ВН $\frac{1}{2}$ Н-4 (П) 4) ЗР3-6	774	280	355	95	39	180	190	31,5
С4Н-3-25 ЗР...		100	4	1) ВН4Н-0,5* (П) 2) ВН4Н-0,5* (П)	3) ВН $\frac{1}{2}$ Н-4 (П) 4) ЗР4-6	834	300	380	110	41,5	195	200	37,5
С5Н-3-165 ЗР...		125	5	1) ВН5Н-1 (П) 2) ВН5Н-1 (П)	3) ВН $\frac{1}{2}$ Н-4 (П) 4) ЗР5-6	1205	400	620	150	50	300	240	160
С6Н-3-75 ЗР...		150	6	1) ВН6Н-1 (П) 2) ВН6Н-1 (П)	3) ВН $\frac{1}{2}$ Н-4 (П) 4) ЗР6-6	1415	425	705	180	70	330	255	290
С8Н-3-76 ЗР...		200	8	1) ВН8Н-1 (П) 2) ВН8Н-1 (П)	3) ВН $\frac{1}{2}$ Н-4 (П) 4) ЗР8-6	1805	500	795	230	80	440	290	430
С1 $\frac{1}{2}$ Н-4-155 ЗР...	Схема 5	40	1 $\frac{1}{2}$	1) ВН1 $\frac{1}{2}$ Н-1 (П) 2) ВН1 $\frac{1}{2}$ Н-1 (П) 3) ВФ $\frac{3}{4}$ Н-4 (П)	4) ВН $\frac{1}{2}$ Н-4 (П) 5) ЗР1 $\frac{1}{2}$ -6	478	225	305	75	28,5	105	165	18,0
С2Н-4-156 ЗР...		50	2	1) ВН2Н-1 (П) 2) ВН2Н-1 (П) 3) ВФ $\frac{3}{4}$ Н-4 (П)	4) ВН $\frac{1}{2}$ Н-4 (П) 5) ЗР2-6	534	235	315	75	34,5	118	170	19,5
С2 $\frac{1}{2}$ Н-4-39 ЗР...		65	2 $\frac{1}{2}$	1) ВН2 $\frac{1}{2}$ Н-0,5* (П) 2) ВН2 $\frac{1}{2}$ Н-0,5* (П) 3) ВФ $\frac{3}{4}$ Н-4 (П)	4) ВН $\frac{1}{2}$ Н-4 (П) 5) ЗР2 $\frac{1}{2}$ -6	705	270	345	85	42,5	150	185	29,0
С3Н-4-42 ЗР...		80	3	1) ВН3Н-0,5* (П) 2) ВН3Н-0,5* (П) 3) ВФ $\frac{3}{4}$ Н-4 (П)	4) ВН $\frac{1}{2}$ Н-4 (П) 5) ЗР3-6	774	280	355	95	39	180	190	33,5
С4Н-4-45 ЗР...		100	4	1) ВН4Н-0,5* (П) 2) ВН4Н-0,5* (П) 3) ВФ $\frac{3}{4}$ Н-4 (П)	4) ВН $\frac{1}{2}$ Н-4 (П) 5) ЗР4-6	834	300	380	110	41,5	195	200	39,5
С5Н-4-167 ЗР...		125	5	1) ВН5Н-1 (П) 2) ВН5Н-1 (П) 3) ВФ $\frac{3}{4}$ Н-4 (П)	4) ВН $\frac{1}{2}$ Н-4 (П) 5) ЗР5-6	1205	400	620	150	50	300	240	165
С6Н-4-79 ЗР...		150	6	1) ВН6Н-1 (П) 2) ВН6Н-1 (П) 3) ВФ1Н-4 (П)	4) ВН $\frac{1}{2}$ Н-4 (П) 5) ЗР6-6	1415	425	705	180	70	330	255	295
С8Н-4-88 ЗР...		200	8	1) ВН8Н-1 (П) 2) ВН8Н-1 (П) 3) ВФ1Н-4 (П)	4) ВН $\frac{1}{2}$ Н-4 (П) 5) ЗР8-6	1805	500	795	230	80	440	290	435

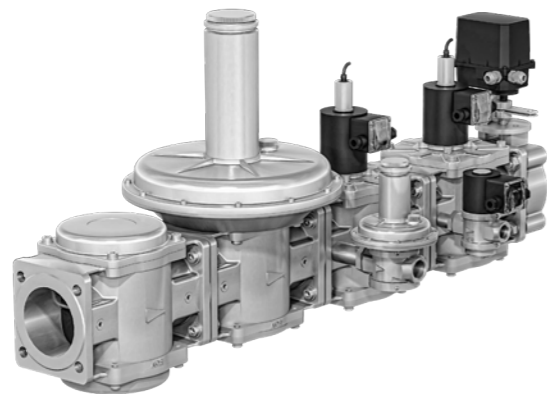
Обозначение	Схема	Номинальный диаметр		№, тип клапана в схеме		Основные размеры, мм, не более						Масса, кг не более	
		мм	дюймы			L	B	H	A	L1	L2		B1
C1½H-3-157 ЗР...	Схема 7	40	1½	1) ВН1½Н-1 (П) 2) ВН1½Н-1 (П)	3) ВФ¾Н-4 (П) 4) ЗР1½-6	478	225	305	75	28,5	105	165	16,0
C2H-3-158 ЗР...		50	2	1) ВН2Н-1 (П) 2) ВН2Н-1 (П)	3) ВФ¾Н-4 (П) 4) ЗР2-6	534	235	315	75	34,5	118	170	17,5
C2½H-3-16 ЗР...		65	2½	1) ВН2½Н-0,5* (П) 2) ВН2½Н-0,5* (П)	3) ВФ¾Н-4 (П) 4) ЗР2½-6	705	270	345	85	42,5	150	185	27,0
C3H-3-20 ЗР...		80	3	1) ВН3Н-0,5* (П) 2) ВН3Н-0,5* (П)	3) ВФ¾Н-4 (П) 4) ЗР3-6	774	280	355	95	39	180	190	31,5
C4H-3-28 ЗР...		100	4	1) ВН4Н-0,5* (П) 2) ВН4Н-0,5* (П)	3) ВФ¾Н-4 (П) 4) ЗР4-6	834	300	380	110	41,5	195	200	37,5
C5H-3-169 ЗР...		125	5	1) ВН5Н-1 (П) 2) ВН5Н-1 (П)	3) ВФ¾Н-4 (П) 4) ЗР5-6	1205	400	620	150	50	300	240	160
C6H-3-91 ЗР...		150	6	1) ВН6Н-1 (П) 2) ВН6Н-1 (П)	3) ВФ1Н-4 (П) 4) ЗР6-6	1415	425	705	180	70	330	255	290
C8H-3-92 ЗР...		200	8	1) ВН8Н-1 (П) 2) ВН8Н-1 (П)	3) ВФ1Н-4 (П) 4) ЗР8-6	1805	500	795	230	80	440	290	430
C1½H-5-159 ЗР...	Схема 8	40	1½	1) ВН1½Н-1 (П) 2) ВН1½Н-1 (П) 3) ВФ¾Н-4 (П)	4) ВН½Н-4 (П) 5) ВН¾НБ-4 (П) 6) ЗР1½-6	478	290	305	75	28,5	105	165	20,5
C2H-5-160 ЗР...		50	2	1) ВН2Н-1 (П) 2) ВН2Н-1 (П) 3) ВФ¾Н-4 (П)	4) ВН½Н-4 (П) 5) ВН¾НБ-4 (П) 6) ЗР2-6	534	300	315	75	34,5	118	170	22,0
C2½H-5-48 ЗР...		65	2½	1) ВН2½Н-0,5* (П) 2) ВН2½Н-0,5* (П) 3) ВФ¾Н-4 (П)	4) ВН½Н-4 (П) 5) ВН¾НБ-4 (П) 6) ЗР2½-6	705	335	345	85	42,5	150	185	31,5
C3H-5-40 ЗР...		80	3	1) ВН3Н-0,5* (П) 2) ВН3Н-0,5* (П) 3) ВФ¾Н-4 (П)	4) ВН½Н-4 (П) 5) ВН¾НБ-4 (П) 6) ЗР3-6	774	340	355	95	39	180	190	36,0
C4H-5-43 ЗР...		100	4	1) ВН4Н-0,5* (П) 2) ВН4Н-0,5* (П) 3) ВФ¾Н-4 (П)	4) ВН½Н-4 (П) 5) ВН¾НБ-4 (П) 6) ЗР4-6	834	365	380	110	41,5	195	200	42,0
C5H-5-170 ЗР...		125	5	1) ВН5Н-1 (П) 2) ВН5Н-1 (П) 3) ВФ¾Н-4 (П)	4) ВН½Н-4 (П) 5) ВН¾НБ-4 (П) 6) ЗР5-6	1205	475	620	150	50	300	240	170
C6H-5-66 ЗР...		150	6	1) ВН6Н-1 (П) 2) ВН6Н-1 (П) 3) ВФ1Н-4 (П)	4) ВН½Н-4 (П) 5) ВН¾НБ-4 (П) 6) ЗР6-6	1415	495	705	180	70	330	255	295
C8H-5-67 ЗР...		200	8	1) ВН8Н-1 (П) 2) ВН8Н-1 (П) 3) ВФ1Н-4 (П)	4) ВН½Н-4 (П) 5) ВН¾НБ-4 (П) 6) ЗР8-6	1805	570	795	230	80	440	290	435
C1½H-4-161 ЗР...	Схема 10	40	1½	1) ВН1½Н-1 (П) 2) ВН1½Н-1 (П) 3) ВФ¾Н-4 (П)	4) ВН½Н-4 (П) 5) ЗР1½-6	478	225	305	75	28,5	105	165	18,0
C2H-4-162 ЗР...		50	2	1) ВН2Н-1 (П) 2) ВН2Н-1 (П) 3) ВФ¾Н-4 (П)	4) ВН½Н-4 (П) 5) ЗР2-6	534	340	315	75	34,5	118	170	19,5
C2½H-4-61 ЗР...		65	2½	1) ВН2½Н-0,5* (П) 2) ВН2½Н-0,5* (П) 3) ВФ¾Н-4 (П)	4) ВН½Н-4 (П) 5) ЗР2½-6	705	370	345	85	42,5	150	185	29,0
C3H-4-62 ЗР...		80	3	1) ВН3Н-0,5* (П) 2) ВН3Н-0,5* (П) 3) ВФ¾Н-4 (П)	4) ВН½Н-4 (П) 5) ЗР3-6	774	390	355	95	39	180	190	33,5
C4H-4-63 ЗР...		100	4	1) ВН4Н-0,5* (П) 2) ВН4Н-0,5* (П) 3) ВФ¾Н-4 (П)	4) ВН½Н-4 (П) 5) ЗР4-6	834	400	380	110	41,5	195	200	39,5
C5H-4-172 ЗР...		125	5	1) ВН5Н-1 (П) 2) ВН5Н-1 (П) 3) ВФ¾Н-4 (П)	4) ВН½Н-4 (П) 5) ЗР5-6	1205	480	620	150	50	300	240	165
C6H-4-68 ЗР...		150	6	1) ВН6Н-1 (П) 2) ВН6Н-1 (П) 3) ВФ1Н-4 (П)	4) ВН½Н-4 (П) 5) ЗР6-6	1415	495	705	180	70	330	255	295
C8H-4-69 ЗР...		200	8	1) ВН8Н-1 (П) 2) ВН8Н-1 (П) 3) ВФ1Н-4 (П)	4) ВН½Н-4 (П) 5) ЗР8-6	1805	545	795	230	80	440	290	435

Обозначение	Схема	Номинальный диаметр		№, тип клапана в схеме		Основные размеры, мм, не более						Масса, кг не более	
		мм	дюймы			L	B	H	A	L1	L2		B1
C4H-6-70 ЗР...	Схема 11	100	4	1) ВН4Н-0,5* (П) 2) ВН4Н-0,5* (П) 3) ВН¾НБ-4 (П) 4) ВФ¾Н-4 (П)	5) ВН¾Н-4 (П) 6) ВН½Н-4 (П) 7) ЗР4-6	834	400	380	110	41,5	195	200	44,0
C5H-6-173 ЗР...		125	5	1) ВН5Н-1 (П) 2) ВН5Н-1 (П) 3) ВН¾НБ-4 (П) 4) ВФ¾Н-4 (П)	5) ВН¾Н-4 (П) 6) ВН½Н-4 (П) 7) ЗР5-6	1205	480	620	150	50	300	240	170
C6H-6-71 ЗР...		150	6	1) ВН6Н-1 (П) 2) ВН6Н-1 (П) 3) ВН¾НБ-4 (П) 4) ВФ1Н-4 (П)	5) ВН¾Н-4 (П) 6) ВН½Н-4 (П) 7) ЗР6-6	1415	495	705	180	70	330	255	300
C8H-6-72 ЗР...		200	8	1) ВН8Н-1 (П) 2) ВН8Н-1 (П) 3) ВН¾НБ-4 (П) 4) ВФ1Н-4 (П)	5) ВН¾Н-4 (П) 6) ВН½Н-4 (П) 7) ЗР8-6	1805	545	795	230	80	440	290	440
C2½H-5-111 ЗР...	Схема 16	65	2½	1) ВН2½Н-0,5* (П) 2) ВН2½Н-0,5* (П) 3) ВФ¾Н-4 (П)	4) ВН½Н-4 (П) 5) ВН¾НБ-4 (П) 6) ЗР2½-6	705	370	345	85	42,5	150	185	31,5
C3H-5-112 ЗР...		80	3	1) ВН3Н-0,5* (П) 2) ВН3Н-0,5* (П) 3) ВФ¾Н-4 (П)	4) ВН½Н-4 (П) 5) ВН¾НБ-4 (П) 6) ЗР3-6	774	390	355	95	39	180	190	37,0
C4H-5-113 ЗР...		100	4	1) ВН4Н-0,5* (П) 2) ВН4Н-0,5* (П) 3) ВФ¾Н-4 (П)	4) ВН½Н-4 (П) 5) ВН¾НБ-4 (П) 6) ЗР4-6	834	400	380	110	41,5	195	200	42,0
C5H-5-178 ЗР...		125	5	1) ВН5Н-1 (П) 2) ВН5Н-1 (П) 3) ВФ¾Н-4 (П)	4) ВН½Н-4 (П) 5) ВН¾НБ-4 (П) 6) ЗР5-6	1205	480	620	150	50	300	240	165
C6H-5-114 ЗР...	Схема 17	150	6	1) ВН6Н-1 (П) 2) ВН6Н-1 (П) 3) ВФ1Н-4 (П)	4) ВН½Н-4 (П) 5) ВН¾НБ-4 (П) 6) ЗР6-6	1415	495	705	180	70	330	255	295
C8H-5-115 ЗР...		200	8	1) ВН8Н-1 (П) 2) ВН8Н-1 (П) 3) ВФ1Н-4 (П)	4) ВН½Н-4 (П) 5) ВН¾НБ-4 (П) 6) ЗР8-6	1805	545	795	230	80	440	290	435
C2½H-4-116 ЗР...		65	2½	1) ВН2½Н-0,5* (П) 2) ВН2½Н-0,5* (П) 3) ВФ¾Н-4 (П)	4) ВН¾НБ-4 (П) 5) ЗР2½-6	705	335	345	85	42,5	150	185	29,5
C3H-4-117 ЗР...		80	3	1) ВН3Н-0,5* (П) 2) ВН3Н-0,5* (П) 3) ВФ¾Н-4 (П)	4) ВН¾НБ-4 (П) 5) ЗР3-6	774	340	355	95	39	180	190	34,0
C4H-4-118 ЗР...	Схема 17	100	4	1) ВН4Н-0,5* (П) 2) ВН4Н-0,5* (П) 3) ВФ¾Н-4 (П)	4) ВН¾НБ-4 (П) 5) ЗР4-6	834	365	380	110	41,5	195	200	37,5
C5H-4-179 ЗР...		125	5	1) ВН5Н-1 (П) 2) ВН5Н-1 (П) 3) ВФ¾Н-4 (П)	4) ВН¾НБ-4 (П) 5) ЗР5-6	1205	480	620	150	50	300	240	165
C6H-4-119 ЗР...		150	6	1) ВН6Н-1 (П) 2) ВН6Н-1 (П) 3) ВФ1Н-4 (П)	4) ВН¾НБ-4 (П) 5) ЗР6-6	1415	495	705	180	70	330	255	295
C8H-4-120 ЗР...		200	8	1) ВН8Н-1 (П) 2) ВН8Н-1 (П) 3) ВФ1Н-4 (П)	4) ВН¾НБ-4 (П) 5) ЗР8-6	1805	570	795	230	80	440	290	435

### Условные обозначения

	клапан электромагнитный двухпозиционный		заслонка регулирующая
	линия запальной горелки		направление потока газа
	линия свечи безопасности		линия продувки

# Блоки клапанов в сборе с регуляторами-стабилизаторами давления серии РС и регулирующими заслонками серии ЗР



Все существующие схемы блоков клапанов могут быть укомплектованы регуляторами давления и заслонками регулирующими. В данных блоках регулятор давления устанавливается перед первым отсечным клапаном, который обеспечивает снижение входного давления до необходимой величины и его стабилизацию независимо от изменения расхода. Заслонка регулирующая устанавливается на входе блока перед отсечным клапаном или на выходе блока после второго отсечного клапана. Применение регулирующей заслонки в составе блока позволяет обеспечить регулировочную характеристику, близкую к линейной, и расход газа при полностью открытой заслонке практически равен нулю, что позволяет обеспечить оптимальную регулировку мощности горелочного устройства. Наличие фильтра газового, регулятора-стабилизатора давления, предохранительно-сбросного клапана и заслонки регулирующей дополнительно записывается в наименовании блока и в его составе.

## Пример блока с регулятором давления и заслонкой дроссельной.

Блок **С4Н-4-118 ЗРВ** с левым расположением клапана свечи безопасности относительно направления потока газа, исполнение клапанов с датчиками положения, оснащенный датчиком-реле давления, рабочее давление 0,5 бар, климатическое исполнение УЗ.1, напряжение питания 220 В, 50 Гц.

Блок в сборе:

- с фильтром газовым;
- с регулятором-стабилизатором давления РС4-1-В-042;
- с предохранительно-сбросным клапаном СК1-010.

### Наименование блока:

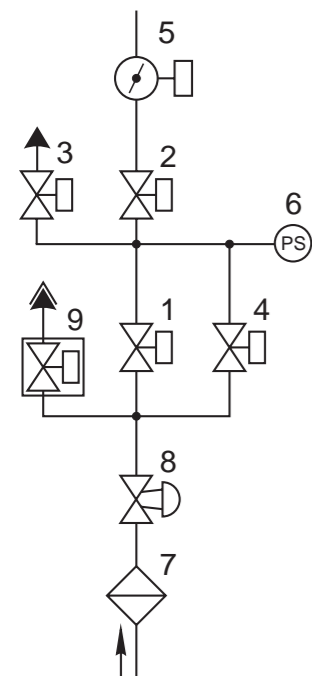
**С4Н-4-118 ЗРВ** исполнение: левое, ПР. (0...10 В); 0,5 бар, П, Д, УЗ.1, 220 В, 50 Гц.

Блок в сборе:

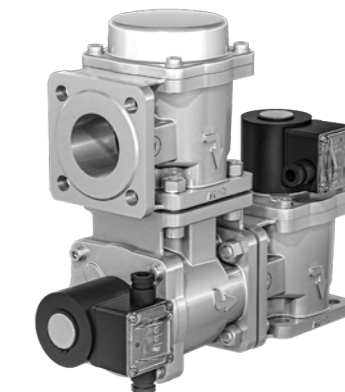
- с фильтром газовым ФН4-1;
- с регулятором-стабилизатором давления РС4-1-В-042;
- с предохранительно-сбросным клапаном СК1-010.

### Состав блока:

1. Клапан отсечной ВН4Н-0,5П (DN 100).
2. Клапан отсечной ВН4Н-0,5П (DN 100).
3. Клапан свечи безопасности ВФ $\frac{3}{4}$ Н-4П (DN 20).
4. Клапан контроля плотности ВН $\frac{3}{4}$ НБ-4П (DN 20).
5. Заслонка дроссельная ЗР4-6 В ПР. (DN 100). Электропривод заслонки управляется сигналом 0...10 В.
6. Датчик-реле давления ДРД-40Б.  
Датчик-реле давления используется при проверке клапанов на герметичность.
7. Фильтр газовый ФН4-1 (DN 100).
8. Регулятор-стабилизатор давления РС4-1-В-042 (DN 100, диапазон настройки выходного давления 7...30 мбар).
9. Клапан предохранительно-сбросной СК1-010 (DN 25, диапазон настройки срабатывания клапана 6...60 мбар).



# Блоки электромагнитных клапанов в угловом исполнении

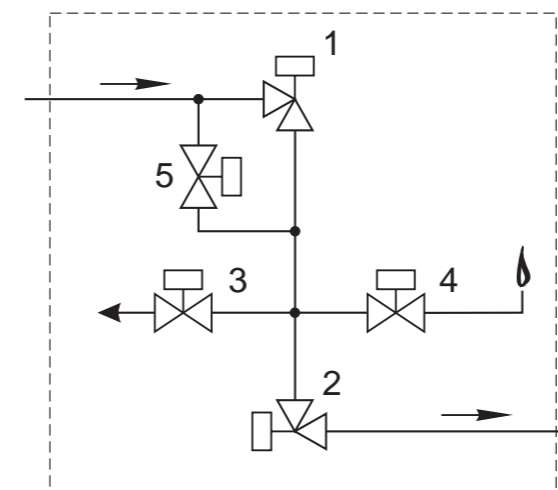


Все существующие блоки клапанов номинальными диаметрами DN 40 – 200 могут быть изготовлены в угловом исполнении. При этом возможна комбинация угловых и линейных блоков, что позволяет организовать наиболее удобную конфигурацию для потребителя.

По своим техническим характеристикам блоки данного исполнения ничем не отличаются от линейных блоков клапанов. Угловые блоки клапанов могут быть использованы в помещениях, где установка линейных блоков по строительной длине затруднена.

Угловые блоки клапанов имеют меньший коэффициент сопротивления на 40 % в сравнении с линейными.

На рисунке приведена одна из возможных схем блока клапанов номинальным диаметром DN 150, построенная на угловых клапанах.



### Состав блока:

1. Клапан отсечной ВН6Н-1УП ст. (DN 150).
2. Клапан отсечной ВН6Н-1УП ст. (DN 150).
3. Клапан свечи безопасности ВФ1Н-4П ст. (DN 25).
4. Клапан запальной горелки ВН1/2Н-4П ст. (DN 15).
5. Клапан контроля герметичности ВН1/2НБ-4П ст. (DN 15).

### Пример обозначения:

Блок **С6Н-5-104** с правым расположением клапана свечи безопасности относительно направления потока газа, рабочее давление 1 бар, исполнение корпусов основных клапанов – угловое в стали, клапаны оснащены датчиками положения, климатическое исполнение УЗ.1, напряжение питания 220 В, 50 Гц:

**С6Н-5-104** исполнение: сталь, угловое, правое, 1 бар, П, УЗ.1, 220 В, 50 Гц

## Область применения

Фильтры газовые предназначены для установки на газопроводах перед запорно-регулирующей арматурой газогорелочных устройств котлов, теплогенераторов, инфракрасных обогревателей и других газосжигающих установках с целью очистки газа от механических частиц для повышения надежности и долговечности работы оборудования.

## Структура обозначения

1	2	3	4	5	6	7
ФН	1	-	2	.3	М	У2
ТУ РБ 05708554.027-98						

- ФН** – обозначение серии
- Присоединительный размер в дюймах
- Исполнение фильтра по максимальному рабочему давлению:
  - 1 – (0...3 бар);
  - 2 – (0...3 бар);
  - 6 – (0...6 бар);
  - 16 – (0...16 бар).
- Исполнение фильтра (только для фильтров ФН½–..., ФН¾–..., ФН1–... муфтовых, ФН½–..., ФН¾–... фланцевых в алюминиевом корпусе, ФН½–..., ФН¾–..., ФН1–... муфтовых и фланцевых в стальном корпусе, фильтров ФН10–6..., ФН12–6..., кроме фильтров с максимальным рабочим давлением 16 бар):
  - .1 – минимальная пылеемкость;
  - .2 – средняя пылеемкость;
  - .3 – максимальная пылеемкость.
- Дополнительные устройства или исполнение корпуса:
  - А** – фильтрующий элемент из металлической сетки
  - М** – наличие индикатора загрязненности фильтра механического типа
  - С** – наличие индикатора загрязненности фильтра стрелочного типа\*
  - Ес** – наличие индикатора загрязненности фильтра электрического типа, работающего от сети
  - Ет** – наличие индикатора загрязненности фильтра электрического типа, работающего от батареи
  - К** – наличие в фильтре конденсатоотвода. Опция доступна для фильтров типоразмерного ряда DN 25...300
  - У** – угловое исполнение корпуса фильтра
- Климатическое исполнение
  - УЗ.1: –30...+60 °С;
  - У2: –45...+60 °С;
  - УХЛ1: –60...+60 °С.

### 7. Номер технических условий

\* Индикаторы загрязненности стрелочного типа выпускаются в двух исполнениях в зависимости от расположения шкалы индикатора относительно направления движения газа через фильтр или трубопровод:

- СЛЕВА-НАПРАВО;
- СПРАВА-НАЛЕВО.

Пример обозначения фильтра газового с индикатором загрязненности стрелочного типа (исполнение слева-направо), присоединительным размером 2 дюйма, максимальное рабочее давление 6 бар, муфтового исполнения, материал корпуса – алюминий, климатическое исполнение УЗ.1: **ФН2–6С, УЗ.1 (исполнение индикатора слева-направо)**

## Дополнительно:

- Для фильтров DN 15...50 указывается исполнение корпуса: муфтового или фланцевого присоединения.
- Для фильтров DN 15...200 в стальном корпусе дополнительно указывается материал корпуса: сталь.
- Для фильтров DN 150, DN 200 в чугунном корпусе дополнительно указывается материал корпуса: чугун.
- Конструкция фильтра позволяет снимать фильтрующий элемент для его очистки или замены.
- Температура рабочей среды:
  - 40...+90 °С (для фильтров с полимерным фильтрующим элементом);
  - 60...+120 °С (для фильтров с сетчатым фильтрующим элементом);
- Монтажное положение фильтров: на горизонтальных и вертикальных трубопроводах.
- Степень фильтрации по умолчанию – 50 мкм. Возможно изготовление фильтров с иной степенью фильтрации (2 мкм, 5 мкм, 10 мкм, 20 мкм, 80 мкм, 200 мкм).

# Фильтры газовые в цинково-алюминиевом и алюминиевом корпусах муфтовые (DN 15...50)



№ п/п	Наименование параметра	ФН½–2.1 (ФН½–6.1)* (ФН½–16.1)**			ФН½–2.2 (ФН½–6.2)* (ФН½–16.2)**			ФН½–2.3 (ФН½–6.3)* (ФН½–16.3)**			ФН¾–2.1 (ФН¾–6.1)* (ФН¾–16.1)**			ФН¾–2.2 (ФН¾–6.2)* (ФН¾–16.2)**			ФН¾–2.3 (ФН¾–6.3)* (ФН¾–16.3)**			ФН1–2.1 (ФН1–6.1)* (ФН1–16.1)**			ФН1–2.2 (ФН1–6.2)* (ФН1–16.2)**			ФН1–2.3 (ФН1–6.3)* (ФН1–16.3)**			ФН1½–2 (ФН1½–6)*			ФН2–2 (ФН2–6)*		
		1	2	3	4	5	6	7	8	9	10	11	12	13	14	15	16	17	18	19	20	21	22	23	24	25	26	27	28	29	30			
1	Материал корпуса фильтра	цинк												алюминий																				
2	Номинальный диаметр (DN)	15						20						25						32			40			50								
3	Давление рабочее максимальное, бар, не более	3 (6)*(16)**																																
4	Температура рабочей среды, °С	–40...+90																																
5	Рабочая площадь фильтрующего элемента, м², не менее	0,008	0,010	0,012	0,008	0,010	0,012	0,013	0,018	0,023	0,03																							
6	Размер пор фильтрующего элемента, мкм, не более	50***																																
7	Диаметр резьбы, дюйм	½						¾						1						1¼			1½			2								
8	Габаритные размеры, мм, не более																																	
	а) длина	100												120						140						162								
	б) ширина	68												78						100						108			118					
	в) высота	86	110	134	86	110	134	92	146	200	180	200	190																					
9	Масса, кг, не более	1,1	1,2	1,3	1,1	1,2	1,3	1,2	1,3	1,4	2,8	3,2	3,4																					
10	Коэффициент сопротивления	3,5	3,4	3,3	3,1	2,9	2,7	3,1	2,9	2,7	3,3	3,2	3,4																					

### Примечание:

\* Значения в скобках указаны для фильтров с максимальным рабочим давлением до 6 бар.

\*\* Значения в скобках указаны для фильтров с максимальным рабочим давлением до 16 бар.

\*\*\* Значение указано для стандартного исполнения. Возможно изготовление фильтров с иной степенью фильтрации (2 мкм, 5 мкм, 10 мкм, 20 мкм, 80 мкм, 200 мкм).

# Фильтры газовые в алюминиевом корпусе фланцевые (DN 15...200)



№ п/п	Наименование параметра	ΦН1/2-2.1 фл. (ΦН1/2-6.1 фл.)*																							
		ΦН1/2-2.2 фл. (ΦН1/2-6.2 фл.)*		ΦН1/2-2.3 фл. (ΦН1/2-6.3 фл.)*		ΦН3/4-2.1 фл. (ΦН3/4-6.1 фл.)*		ΦН3/4-2.2 фл. (ΦН3/4-6.2 фл.)*		ΦН3/4-2.3 фл. (ΦН3/4-6.3 фл.)*		ΦН1-2 фл. (ΦН1-6 фл.)*		ΦН1 1/4-2 фл. (ΦН1 1/4-6 фл.)*		ΦН1 1/2-2 фл. (ΦН1 1/2-6 фл.)*									
1	Материал корпуса фильтра	алюминий																							
2	Номинальный диаметр (DN)	15		20		25		32		40		50		65		80		100		125		150		200	
3	Давление рабочее максимальное, бар, не более	3 (6)*																							
4	Температура рабочей среды, °C	-40...+90																							
5	Рабочая площадь фильтрующего элемента, м², не менее	0,008	0,013	0,018	0,008	0,013	0,018	0,023	0,03		0,04		0,05		0,06		0,11		0,14		0,19				
6	Размер пор фильтрующего элемента, мкм, не более	50**																							
7	Межцентровое расстояние присоединительных отверстий, мм / диаметр отверстий, мм	55 / 12		65 / 12		75 / 11		90 / 12,5		100 / 12,5		110 / 14		130 / 14		150 / 18		170 / 18		200 / 18		225 / 18		280 / 18	
8	Габаритные размеры, мм, не более																								
	а) длина	147				160		162		187		235		258		278		400		480		600			
	б) ширина	83				95		100		108		118		145		170		185		260		310		440	
	в) высота	92	146	200	92	146	200	195	180	200	190	220	230	255	455	500	680								
9	Масса, кг, не более	0,9	1,1	1,3	1,0	1,2	1,4	2,9	3,0	3,2	3,4	5,2	6,4	7,5	18	25	42								
10	Коэффициент сопротивления	3,5	3,4	3,3	3,1	2,9	2,7	2,2	3,3	2,0	3,0	2,9	3,0	4,4	13,0	11,5	10								

### Примечание:

\* Значения в скобках указаны для фильтров с максимальным рабочим давлением до 6 бар.

\*\* Значение указано для стандартного исполнения. Возможно изготовление фильтров с иной степенью фильтрации (2 мкм, 5 мкм, 10 мкм, 20 мкм, 80 мкм, 200 мкм).

# Фильтры газовые в алюминиевом корпусе фланцевые (DN 50...200, с присоединительными фланцами PN 16)



№ п/п	Наименование параметра	ΦН2-2 фл., PN 16																							
		ΦН2-6 фл., PN 16		ΦН2 1/2-1, PN 16		ΦН2 1/2-6, PN 16		ΦН3-1, PN 16		ΦН3-6, PN 16		ΦН4-1, PN 16		ΦН4-6, PN 16		ΦН5-1, PN 16		ΦН5-6, PN 16		ΦН6-1, PN 16		ΦН6-6, PN 16		ΦН8-1, PN 16	
Исполнение		алюминий																							
1	Материал корпуса фильтра	алюминий																							
2	Номинальный диаметр (DN)	50		65		80		100		125		150		200											
3	Давление рабочее максимальное, бар, не более	3	6	3	6	3	6	3	6	3	6	3	6	3	6	3	6								
4	Температура рабочей среды, °C	-40...+90																							
5	Рабочая площадь фильтрующего элемента, м², не менее	0,03		0,04		0,05		0,06		0,11		0,14		0,19											
6	Размер пор фильтрующего элемента, мкм, не более	50*																							
7	Межцентровое расстояние присоединительных отверстий, мм / диаметр отверстий, мм (количество отверстий)	125 / 18 (4 отв.)		145 / 18 (4 отв.)		160 / 18 (8 отв.)		180 / 18 (8 отв.)		210 / 18 (8 отв.)		240 / 22 (8 отв.)		295 / 22 (12 отв.)											
8	Габаритные размеры, мм, не более																								
	а) длина	230		260		290		314		400		480		600											
	б) ширина	165		185		200		220		260		310		440											
	в) высота	188		216		226		252		455		500		680											
9	Масса, кг, не более	4,4		6,1		7,2		9,4		19		26		43											
10	Коэффициент сопротивления	3,0		2,9		3,0		4,4		13,0		11,5		10											

### Примечание:

\* Значение указано для стандартного исполнения. Возможно изготовление фильтров с иной степенью фильтрации (2 мкм, 5 мкм, 10 мкм, 20 мкм, 80 мкм, 200 мкм).

При заказе фильтра с присоединительными фланцами PN 16 необходимо обязательно указывать тип присоединяемых фланцев.

Пример обозначения: **Фильтр ФН4-6 (исполнение: с присоединительными фланцами PN 16)**.

# Фильтры газовые угловые

в алюминиевом корпусе  
муфтовые (DN 15...25), фланцевые (DN 40...100)



№ п/п	Наименование параметра	Алюминий																	
		ФН1/2-2У	ФН1/2-6У	ФН3/4-2У	ФН3/4-6У	ФН1-2У	ФН1-6У	ФН1 1/2-2У фл.	ФН1 1/2-6У фл.	ФН2-2У фл.	ФН2-6У фл.	ФН2 1/2-1У	ФН2 1/2-6У	ФН3-1У	ФН3-6У	ФН4-1У	ФН4-6У		
1	Материал корпуса фильтра	алюминий																	
2	Номинальный диаметр (DN)	15	20	25	40	50	65	80	100										
3	Диаметр резьбы, дюйм	1/2	3/4	1	-														
4	Давление рабочее максимальное, бар, не более	3	6	3	6	3	6	3	6	3	6	3	6	3	6	3	6		
5	Температура рабочей среды, °C	-40...+90																	
6	Рабочая площадь фильтрующего элемента, м², не менее	0,01		0,02		0,03		0,04		0,05		0,06							
7	Размер пор фильтрующего элемента, мкм, не более	50*																	
8	Межцентровое расстояние присоединительных отверстий, мм / диаметр отверстий, мм	-		100 / 12,5		110 / 14		130 / 14		150 / 18		170 / 18							
9	Габаритные размеры, мм, не более																		
	а) длина	91		99		148		152		201		229		247					
	б) ширина	68		78		108		118		145		170		185					
	в) высота	156		161		185		195		250		280		300					
9	Масса, кг, не более	1,3		1,4		3,2		3,4		5,2		6,4		7,5					
10	Коэффициент сопротивления	3,3		2,7		2,0		3,0		2,9		3,0		4,4					

### Примечание:

\* Значение указано для стандартного исполнения. Возможно изготовление фильтров с иной степенью фильтрации (2 мкм, 5 мкм, 10 мкм, 20 мкм, 80 мкм, 200 мкм).

# Фильтры газовые

в стальном корпусе  
муфтовые (DN 15...32)



№ п/п	Наименование параметра	Сталь										
		ФН1/2-2.1 ст. (ФН1/2-6.1 ст.)*	ФН1/2-2.2 ст. (ФН1/2-6.2 ст.)*	ФН1/2-2.3 ст. (ФН1/2-6.3 ст.)*	ФН3/4-2.1 ст. (ФН3/4-6.1 ст.)*	ФН3/4-2.2 ст. (ФН3/4-6.2 ст.)*	ФН3/4-2.3 ст. (ФН3/4-6.3 ст.)*	ФН1-2.1 ст. (ФН1-6.1 ст.)*	ФН1-2.2 ст. (ФН1-6.2 ст.)*	ФН1-2.3 ст. (ФН1-6.3 ст.)*	ФН1 1/2-2 ст. (ФН1 1/2-6 ст.)*	
1	Материал корпуса фильтра	сталь										
2	Номинальный диаметр (DN)	15			20			25			32	
3	Давление рабочее максимальное, бар, не более	3 (6)*										
4	Температура рабочей среды, °C	-40...+90										
5	Рабочая площадь фильтрующего элемента, м², не менее	0,008	0,013	0,018	0,008	0,013	0,018	0,01	0,016	0,023	0,03	
6	Размер пор фильтрующего элемента, мкм, не более	50**										
7	Диаметр резьбы, дюйм	1/2			3/4			1			1 1/4	
8	Габаритные размеры, мм, не более											
	а) длина	91					105					140
	б) ширина	71					80					121
	в) высота	86	110	134	86	110	134	92	116	140	180	
9	Масса, кг, не более	1,5	1,6	1,8	1,7	1,8	1,9	1,8	1,9	2	3,6	
10	Коэффициент сопротивления	3,5	3,4	3,3	3,1	2,9	2,7	3,1	2,9	2,7	3,0	

### Примечание:

\* Значения в скобках указаны для фильтров с максимальным рабочим давлением до 6 бар.

\*\* Значение указано для стандартного исполнения. Возможно изготовление фильтров с иной степенью фильтрации (2 мкм, 5 мкм, 10 мкм, 20 мкм, 80 мкм, 200 мкм).

# Фильтры газовые в стальном корпусе фланцевые (DN 15...25)



№ п/п	Наименование параметра	ФН1/2-2.1 ст. фл. (ФН1/2-6.1 ст. фл.)*			ФН1/2-2.2 ст. фл. (ФН1/2-6.2 ст. фл.)*			ФН1/2-2.3 ст. фл. (ФН1/2-6.3 ст. фл.)*		
		ФН1/2-2.1 ст. фл. (ФН1/2-6.1 ст. фл.)*	ФН1/2-2.2 ст. фл. (ФН1/2-6.2 ст. фл.)*	ФН1/2-2.3 ст. фл. (ФН1/2-6.3 ст. фл.)*	ФН1/2-2.1 ст. фл. (ФН1/2-6.1 ст. фл.)*	ФН1/2-2.2 ст. фл. (ФН1/2-6.2 ст. фл.)*	ФН1/2-2.3 ст. фл. (ФН1/2-6.3 ст. фл.)*	ФН1-2.1 ст. фл. (ФН1-6.1 ст. фл.)*	ФН1-2.2 ст. фл. (ФН1-6.2 ст. фл.)*	ФН1-2.3 ст. фл. (ФН1-6.3 ст. фл.)*
1	Материал корпуса фильтра	сталь								
2	Номинальный диаметр (DN)	15			20			25		
3	Давление рабочее максимальное, бар, не более	3 (6)*								
4	Температура рабочей среды, °C	-40...+90								
5	Рабочая площадь фильтрующего элемента, м², не менее	0,008	0,013	0,018	0,008	0,013	0,018	0,01	0,016	0,023
6	Размер пор фильтрующего элемента, мкм, не более	50**								
7	Межцентровое расстояние присоединительных отверстий, мм / диаметр отверстий, мм (количество отверстий)	55/11 (4 отв.)			65/11 (4 отв.)			75/11 (4 отв.)		
8	Габаритные размеры, мм, не более									
	а) длина	146			150			160		
	б) ширина	80			90			100		
	в) высота	86	110	134	90	112	134	100	117	140
9	Масса, кг, не более	3,0	3,1	3,2	3,3	3,4	3,5	4,2	4,3	4,4
10	Коэффициент сопротивления	3,5	3,4	3,3	3,1	2,9	2,7	3,1	2,9	2,7

## Примечание:

\* Значения в скобках указаны для фильтров с максимальным рабочим давлением до 6 бар.

\*\* Значение указано для стандартного исполнения. Возможно изготовление фильтров с иной степенью фильтрации (2 мкм, 5 мкм, 10 мкм, 20 мкм, 80 мкм, 200 мкм).

# Фильтры газовые в стальном корпусе фланцевые (DN 32...300)



№ п/п	Наименование параметра	ФН1 1/4-2 ст. фл. (ФН1 1/4-6 ст. фл.)*			ФН1 1/2-2 ст. фл. (ФН1 1/2-6 ст. фл.)*			ФН2-2 ст. фл. (ФН2-6 ст. фл.)*			ФН2 1/2-1 ст. (ФН2 1/2-6 ст.)*			ФН3-1 ст. (ФН3-6 ст.)*			ФН4-1 ст. (ФН4-6 ст.)*			ФН5-1 ст. (ФН5-6 ст.)*			ФН6-1 ст. (ч.) (ФН6-6 ст. (ч.))*			ФН8-1 ст. (ФН8-6 ст. (ч.))*			ФН10-6.1 ст.			ФН10-6.2 ст.			ФН12-6.1 ст.			ФН12-6.2 ст.		
		ФН1 1/4-2 ст. фл. (ФН1 1/4-6 ст. фл.)*	ФН1 1/2-2 ст. фл. (ФН1 1/2-6 ст. фл.)*	ФН2-2 ст. фл. (ФН2-6 ст. фл.)*	ФН2 1/2-1 ст. (ФН2 1/2-6 ст.)*	ФН3-1 ст. (ФН3-6 ст.)*	ФН4-1 ст. (ФН4-6 ст.)*	ФН5-1 ст. (ФН5-6 ст.)*	ФН6-1 ст. (ч.) (ФН6-6 ст. (ч.))*	ФН8-1 ст. (ФН8-6 ст. (ч.))*	ФН10-6.1 ст.	ФН10-6.2 ст.	ФН12-6.1 ст.	ФН12-6.2 ст.	ФН10-6.1 ст.	ФН10-6.2 ст.	ФН12-6.1 ст.	ФН12-6.2 ст.																						
1	Материал корпуса фильтра	сталь												сталь, (чугун)			сталь																							
2	Номинальный диаметр (DN)	32	40	50	65	80	100	125	150	200	250	300																												
3	Давление рабочее максимальное, бар, не более	3 (6)*												6																										
4	Температура рабочей среды, °C	-40...+90																																						
5	Рабочая площадь фильтрующего элемента, м², не менее	0,03	0,04	0,05	0,09	0,12	0,14	0,27	0,40	0,65	0,62	0,79	0,85	1,05																										
6	Размер пор фильтрующего элемента, мкм, не более	50**																																						
7	Межцентровое расстояние присоединительных отверстий, мм / диаметр отверстий, мм (количество отверстий)	90 / 14 (4 отв.)	100 / 14 (4 отв.)	110 / 14 (4 отв.)	130 / 14 (4 отв.)	150 / 18 (4 отв.)	170 / 18 (4 отв.)	200 / 18 (8 отв.)	225 / 18 (8 отв.)	280 / 18 (8 отв.)	350 / 22 (12 отв.)			400 / 22 (12 отв.)																										
8	Габаритные размеры, мм, не более																																							
	а) длина	190	210	240	270	310	350	400	470	600	700	850																												
	б) ширина	122	160		180	235	255	305	330	430	540	650																												
	в) высота	180	200	215	325	355	375	600	700	800	790	980	890	1080																										
9	Масса, кг, не более	6,5	7,0	14,5	23	26	32	45	80	125	200	215	300	320																										
10	Коэффициент сопротивления	3,0	2,5	2,8	2,6		4,0	2,7	2,5	3,5	4,5	4,0	4,5	4,0	4,5	4,0	4,5	4,0	4,5	4,0	4,5	4,0	4,5	4,0	4,5	4,0	4,5	4,0	4,5	4,0	4,5	4,0	4,5	4,0	4,5					

## Примечание:

\* Значения в скобках указаны для фильтров с максимальным рабочим давлением до 6 бар.

\*\* Значение указано для стандартного исполнения. Возможно изготовление фильтров с более иной степенью фильтрации (2 мкм, 5 мкм, 10 мкм, 20 мкм, 80 мкм, 200 мкм).

# Фильтры газовые угловые

в стальном корпусе  
фланцевые (DN 150, 200)



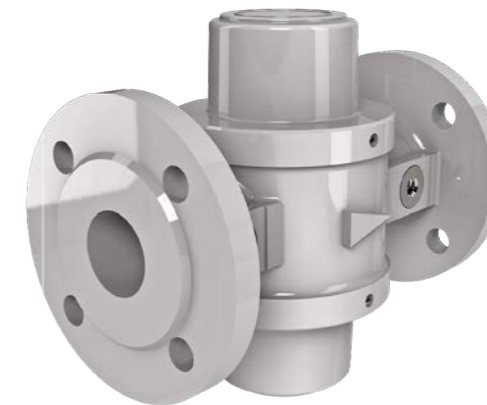
№ п/п	Наименование параметра	Материал корпуса фильтра			
		ФН6-1У ст.	ФН6-6У ст.	ФН8-1У ст.	ФН8-6У ст.
1	Материал корпуса фильтра	сталь			
2	Номинальный диаметр (DN)	150		200	
3	Давление рабочее максимальное, бар, не более	3	6	3	6
4	Температура рабочей среды, °C	-40...+90			
5	Рабочая площадь фильтрующего элемента, м², не менее	0,40		0,65	
6	Размер пор фильтрующего элемента, мкм, не более	50*			
7	Межцентровое расстояние присоединительных отверстий, мм / диаметр отверстий, мм	225 / 18		280 / 18	
8	Габаритные размеры, мм, не более				
	а) длина	410		515	
	б) ширина	335		440	
	в) высота	650		800	
9	Масса, кг, не более	90		120	
10	Коэффициент сопротивления	2,5		3,5	

**Примечание:**

\* Значение указано для стандартного исполнения. Возможно изготовление фильтров с иной степенью фильтрации (2 мкм, 5 мкм, 10 мкм, 20 мкм, 80 мкм, 200 мкм).

# Фильтры газовые

в стальном корпусе  
муфтовые и фланцевые (DN 15...25, Pmax=16 бар)



№ п/п	Наименование параметра	Материал корпуса фильтра																	
		ФН7/2-16.1 ст.	ФН7/2-16.2 ст.	ФН7/2-16.3 ст.	ФН7/4-16.1 ст.	ФН7/4-16.2 ст.	ФН7/4-16.3 ст.	ФН1-16.1 ст.	ФН1-16.2 ст.	ФН1-16.3 ст.	ФН7/2-16.1 ст. фл.	ФН7/2-16.2 ст. фл.	ФН7/2-16.3 ст. фл.	ФН7/4-16.1 ст. фл.	ФН7/4-16.2 ст. фл.	ФН7/4-16.3 ст. фл.	ФН1-16.1 ст. фл.	ФН1-16.2 ст. фл.	ФН1-16.3 ст. фл.
1	Материал корпуса фильтра	сталь																	
2	Номинальный диаметр (DN)	15			20			25			15			20			25		
3	Давление рабочее максимальное, бар, не более	16																	
4	Температура рабочей среды, °C	-40...+90																	
5	Рабочая площадь фильтрующего элемента, м², не менее	0,008	0,013	0,018	0,008	0,013	0,018	0,01	0,016	0,023	0,008	0,013	0,018	0,008	0,013	0,018	0,01	0,016	0,023
6	Размер пор фильтрующего элемента, мкм, не более	50*																	
7	Диаметр резьбы, дюйм	1/2			3/4			1			-								
8	Межцентровое расстояние присоединительных отверстий, мм / диаметр отверстий, мм (количество отверстий)	-									65/14 (4 отв.)			75/14 (4 отв.)			85/14 (4 отв.)		
9	Габаритные размеры, мм, не более																		
	а) длина	91						105			150			154			168		
	б) ширина	71						80			95			105			115		
	в) высота	86	110	134	86	110	134	92	116	140	95	115	134	105	120	134	115	125	140
10	Масса, кг, не более	1,5	1,6	1,8	1,7	1,8	1,9	1,8	1,9	2	3,2	3,3	3,4	3,5	3,6	3,7	4,4	4,5	4,6
11	Коэффициент сопротивления	3,5	3,4	3,3	3,1	2,9	2,7	3,1	2,9	2,7	3,5	3,4	3,3	3,1	2,9	2,7	3,1	2,9	2,7

**Примечание:**

\* Значение указано для стандартного исполнения. Возможно изготовление фильтров с иной степенью фильтрации (2 мкм, 5 мкм, 10 мкм, 20 мкм, 80 мкм, 200 мкм).

# Фильтры газовые

в стальном корпусе  
фланцевые (DN 40...300, Pmax=16 бар)



№ п/п	Наименование параметра	DN											
		ФН1-1/2-16 ст. фл.	ФН2-16 ст. фл.	ФН2 1/2-16 ст.	ФН3-16 ст.	ФН4-16 ст.	ФН5-16 ст.	ФН6-16 ст.	ФН8-16 ст.	ФН10-16.1 ст.	ФН10-16.2 ст.	ФН12-16.1 ст.	ФН12-16.2 ст.
1	Материал корпуса фильтра	сталь											
2	Номинальный диаметр (DN)	40	50	65	80	100	125	150	200	250	300		
3	Давление рабочее максимальное, бар, не более	16											
4	Температура рабочей среды, °C	-40...+90											
5	Рабочая площадь фильтрующего элемента, м², не менее	0,04	0,05	0,09	0,12	0,14	0,27	0,40	0,65	0,162	0,79	0,485	1,05
6	Размер пор фильтрующего элемента, мкм, не более	50*											
7	Межцентровое расстояние присоединительных отверстий, мм / диаметр отверстий, мм (количество отверстий)	110 / 18 (4 отв.)	125 / 18 (4 отв.)	145 / 18 (4 отв.)	160 / 18 (8 отв.)	180 / 18 (8 отв.)	210 / 18 (8 отв.)	240 / 22 (8 отв.)	295 / 22 (12 отв.)	355 / 26 (12 отв.)	410 / 26 (12 отв.)		
8	Габаритные размеры, мм, не более												
	а) длина	225	254	288	326	370	400	484	614	704	856		
	б) ширина	145	166	192	228	258	304	336	436	540	640		
	в) высота	230	244	328	364	384	522	694	790	790	980	890	1080
9	Масса, кг, не более	12	18	28	32	40	48	95	140	220	235	330	350
10	Коэффициент сопротивления	2,5	2,8	2,6	4,0	2,7	2,5	3,5	4,5	4,0	4,5	4,0	

## Примечание:

\* Значение указано для стандартного исполнения. Возможно изготовление фильтров с иной степенью фильтрации (2 мкм, 5 мкм, 10 мкм, 20 мкм, 80 мкм, 200 мкм).

# Фильтры газовые

в алюминиевом корпусе с индикатором загрязненности  
фильтроэлемента механического и стрелочного типа  
(муфтовые DN 15...50), фланцевые (DN 25)

Индикатор загрязненности механического типа - контроль загрязненности фильтроэлемента осуществляется визуально, по мере перекрытия смотрового окна индикаторным элементом, полностью перекрытое смотровое окно соответствует перепаду давления не менее 10 кПа.

Индикатор загрязненности стрелочного типа - контроль степени загрязненности фильтроэлемента осуществляется по шкале (циферблату) с указательными стрелками. Шкала разделена на сегменты, которые указывают фактический перепад давления на фильтре от 0 до 20 кПа. Для удобства контроля загрязненности на шкале указаны значения перепадов через 5 кПа (0, 5, 10, 15, 20 кПа).



№ п/п	Наименование параметра	DN																
		ФН1/2-2.1М (ФН1/2-6.1М)*	ФН1/2-2.2М (ФН1/2-6.2М)*	ФН3/4-2.1М (ФН3/4-6.1М)*	ФН3/4-2.2М (ФН3/4-6.2М)*	ФН1-2.1М (ФН1-6.1М)*	ФН1-2.2М (ФН1-6.2М)*	ФН1 1/4-2М ФН1 1/4-2С	ФН1 1/4-6М ФН1 1/4-6С	ФН1 1/2-2М ФН1 1/2-2С	ФН1 1/2-6М ФН1 1/2-6С	ФН2-2М ФН2-2С	ФН2-6М ФН2-6С	ФН1-2М фл. ФН1-2С фл.	ФН1-6М фл. ФН1-6С фл.			
1	Материал корпуса фильтра	алюминий																
2	Номинальный диаметр (DN)	15	20	25	32	40	50	25										
3	Давление рабочее максимальное, бар, не более	3(6)*	3(6)*	3(6)*	3(6)*	3(6)*	3(6)*	3	6	3	6	3	6	3	6			
4	Температура рабочей среды, °C	-40...+90																
5	Рабочая площадь фильтрующего элемента, м², не менее	0,008	0,01	0,008	0,01	0,008	0,01	0,03										
6	Размер пор фильтрующего элемента, мкм, не более	50**																
7	Максимальный перепад давления по индикатору загрязненности, кПа	10																
8	Диаметр резьбы, дюйм	1/2	3/4	1	1 1/4	1 1/2	2											
9	Межцентровое расстояние присоединительных отверстий, мм / диаметр отверстий, мм	-														75 / 11		
10	Габаритные размеры, мм, не более																	
	а) длина	100				120				140				162				160
	б) ширина	82								100				110				120
	в) высота	193	218	193	218	196	224	275				290				285		
11	Масса, кг, не более	1,5	1,6	1,7		1,8	3,1	3,5		3,7		3,2						
12	Коэффициент сопротивления	3,5		3,1				3,3		3,2		3,4		2,2				

## Примечание:

\* Значения в скобках указаны для фильтров с максимальным рабочим давлением до 6 бар.

\*\* Значение указано для стандартного исполнения. Возможно изготовление фильтров с иной степенью фильтрации (2 мкм, 5 мкм, 10 мкм, 20 мкм, 80 мкм, 200 мкм).

# Фильтры газовые

в алюминиевом корпусе с индикатором загрязненности  
фильтроэлемента механического и стрелочного типа  
фланцевые (DN 32...200)



№ п/п	Наименование параметра	Фланцевые (DN 32...200)																																	
		ФН1-1/4-2М фл.	ФН1-1/4-2С фл.	ФН1-1/4-6М фл.	ФН1-1/4-6С фл.	ФН1-1/2-2М фл.	ФН1-1/2-2С фл.	ФН1-1/2-6М фл.	ФН1-1/2-6С фл.	ФН2-2М фл.	ФН2-2С фл.	ФН2-6М фл.	ФН2-6С фл.	ФН2 1/2-1М	ФН2 1/2-1С	ФН2 1/2-6М	ФН2 1/2-6С	ФН3-1М	ФН3-1С	ФН3-6М	ФН3-6С	ФН4-1М	ФН4-1С	ФН4-6М	ФН4-6С	ФН5-1М	ФН5-1С	ФН5-6М	ФН5-6С	ФН6-1М	ФН6-1С	ФН6-6М	ФН6-6С	ФН8-1М	ФН8-1С
1	Материал корпуса фильтра	алюминий																																	
2	Номинальный диаметр (DN)	32		40		50		65		80		100		125		150		200																	
3	Давление рабочее максимальное, бар, не более	3	6	3	6	3	6	3	6	3	6	3	6	3	6	3	6	3	6	3	6	3	6	3	6	3	6	3	6	3	6	3	6	3	6
4	Температура рабочей среды, °С	-40...+90																																	
5	Рабочая площадь фильтрующего элемента, м², не менее	0,03				0,04		0,05		0,06		0,11		0,14		0,19																			
6	Размер пор фильтрующего элемента, мкм, не более	50*																																	
7	Максимальный перепад давления по индикатору загрязненности, кПа	10																																	
8	Межцентровое расстояние присоединительных отверстий, мм / диаметр отверстий, мм	90 / 11		100 / 12,5		110 / 14		130 / 14		150 / 18		170 / 18		200 / 18		225 / 18		280 / 18																	
9	Габаритные размеры, мм, не более																																		
	а) длина	162		187		235		258		278		400		480		600																			
	б) ширина	100		110		120		145		165		185		260		310		440																	
	в) высота	275		290		285		310		320		350		550		595		775																	
10	Масса, кг, не более	3,3		3,5		3,7		5,5		6,7		7,8		18,5		22,5		42,5																	
11	Коэффициент сопротивления	3,3		2,2		3,0		2,9		3,0		4,4		13,0		11,5		10																	

## Примечание:

\* Значение указано для стандартного исполнения. Возможно изготовление фильтров с иной степенью фильтрации (2 мкм, 5 мкм, 10 мкм, 20 мкм, 80 мкм, 200 мкм).

# Фильтры газовые

в алюминиевом корпусе с индикатором загрязненности  
фильтроэлемента механического и стрелочного типа  
фланцевые (DN 50...200, с присоединительными фланцами PN 16)

Индикатор загрязненности механического типа - контроль загрязненности фильтроэлемента осуществляется визуально, по мере перекрытия смотрового окна индикаторным элементом, полностью перекрытое смотровое окно соответствует перепаду давления не менее 10 кПа.

Индикатор загрязненности стрелочного типа - контроль степени загрязненности фильтроэлемента осуществляется по шкале (циферблату) с указательными стрелками. Шкала разделена на сегменты, которые указывают фактический перепад давления на фильтре от 0 до 20 кПа. Для удобства контроля загрязненности на шкале указаны значения перепадов через 5 кПа (0, 5, 10, 15, 20 кПа).



№ п/п	Наименование параметра	Фланцевые (DN 50...200, с присоединительными фланцами PN 16)																									
		ФН2-2М фл., PN 16	ФН2-2С фл., PN 16	ФН2-6М фл., PN 16	ФН2-6С фл., PN 16	ФН2 1/2-1М, PN 16	ФН2 1/2-1С, PN 16	ФН2 1/2-6М, PN 16	ФН2 1/2-6С, PN 16	ФН3-1М, PN 16	ФН3-1С, PN 16	ФН3-6М, PN 16	ФН3-6С, PN 16	ФН4-1М, PN 16	ФН4-1С, PN 16	ФН4-6М, PN 16	ФН4-6С, PN 16	ФН5-1М, PN 16	ФН5-1С, PN 16	ФН5-6М, PN 16	ФН5-6С, PN 16	ФН6-1М, PN 16	ФН6-1С, PN 16	ФН6-6М, PN 16	ФН6-6С, PN 16	ФН8-1М, PN 16	ФН8-1С, PN 16
	Исполнение	С присоединительными фланцами PN 16																									
1	Материал корпуса фильтра	алюминий																									
2	Номинальный диаметр (DN)	50		65		80		100		125		150		200													
3	Давление рабочее максимальное, бар, не более	3	6	3	6	3	6	3	6	3	6	3	6	3	6	3	6	3	6	3	6	3	6	3	6	3	6
4	Температура рабочей среды, °С	-40...+90																									
5	Рабочая площадь фильтрующего элемента, м², не менее	0,04		0,04		0,05		0,06		0,11		0,14		0,19													
6	Размер пор фильтрующего элемента, мкм, не более	50*																									
7	Максимальный перепад давления по индикатору загрязненности, кПа	10																									
8	Межцентровое расстояние присоединительных отверстий, мм / диаметр отверстий, мм (количество отверстий)	125 / 18 (4 отв.)		145 / 18 (4 отв.)		160 / 18 (8 отв.)		180 / 18 (8 отв.)		210 / 18 (8 отв.)		240 / 22 (8 отв.)		295 / 22 (12 отв.)													
9	Габаритные размеры, мм, не более																										
	а) длина			260		290		314		400		480		600													
	б) ширина	165		185		200		220		260		310		440													
	в) высота	282		310		320		346		515		595		775													
9	Масса, кг, не более	4,7		6,4		7,5		9,7		19		26		43													
10	Коэффициент сопротивления	3,0		2,9		3,0		4,4		13,0		11,5		10													

## Примечание:

\* Значение указано для стандартного исполнения. Возможно изготовление фильтров с иной степенью фильтрации (2 мкм, 5 мкм, 10 мкм, 20 мкм, 80 мкм, 200 мкм).

## Фильтры газовые

в стальном корпусе с индикатором загрязненности  
фильтроэлемента механического и стрелочного типа  
фланцевые (DN 40...100)



№ п/п	Наименование параметра	OH1-1/2-2M ст. фл. OH1-1/2-2C ст. фл.		OH2-2M ст. фл. OH2-2C ст. фл.		OH3-1M ст. OH3-1C ст.		OH4-1M ст. OH4-1C ст.		OH4-6M ст. OH4-6C ст.	
		OH1-1/2-2M ст. фл. OH1-1/2-2C ст. фл.	OH1-1/2-6M ст. фл. OH1-1/2-6C ст. фл.	OH2-2M ст. фл. OH2-2C ст. фл.	OH2-6M ст. фл. OH2-6C ст. фл.	OH2-1/2-1M ст. OH2-1/2-1C ст.	OH2-1/2-6M ст. OH2-1/2-6C ст.	OH3-1M ст. OH3-1C ст.	OH3-6M ст. OH3-6C ст.	OH4-1M ст. OH4-1C ст.	OH4-6M ст. OH4-6C ст.
1	Материал корпуса фильтра	сталь									
2	Номинальный диаметр (DN)	40		50		65		80		100	
3	Давление рабочее максимальное, бар, не более	3	6	3	6	3	6	3	6	3	6
4	Температура рабочей среды, °C	-40...+90									
5	Рабочая площадь фильтрующего элемента, м², не менее	0,035		0,045		0,09		0,12		0,14	
6	Размер пор фильтрующего элемента, мкм, не более	50*									
7	Максимальный перепад давления по индикатору загрязненности, кПа	10									
8	Межцентровое расстояние присоединительных отверстий, мм / диаметр отверстий, мм (количество отверстий)	100/14 (4 отв.)		130/14 (4 отв.)		150/18 (4 отв.)		170/18 (4 отв.)			
9	Габаритные размеры, мм, не более										
	а) длина	210		240		270		310		350	
	б) ширина	160		180		235		255			
	в) высота	290		310		420		450		470	
10	Масса, кг, не более	7,5		15		23,5		26,5		32,5	
11	Коэффициент сопротивления	2,5		2,8		2,6		2,8		4,0	

### Примечание:

\* Значение указано для стандартного исполнения. Возможно изготовление фильтров с иной степенью фильтрации (2 мкм, 5 мкм, 10 мкм, 20 мкм, 80 мкм, 200 мкм).

## Фильтры газовые

в стальном корпусе с индикатором загрязненности  
фильтроэлемента механического и стрелочного типа  
фланцевые (DN 125...300)



№ п/п	Наименование параметра	OH5-1M ст. OH5-1C ст.		OH5-6M ст. OH5-6C ст.		OH6-1M ст. (ч.) OH6-1C ст. (ч.)		OH6-6M ст. (ч.) OH6-6C ст. (ч.)		OH8-1M ст. (ч.) OH8-1C ст. (ч.)		OH8-6M ст. (ч.) OH8-6C ст. (ч.)		OH10-6.1M ст. OH10-6.1C ст.		OH10-6.2M ст. OH10-6.2C ст.		OH12-6.1M ст. OH12-6.1C ст.		OH12-6.2M ст. OH12-6.2C ст.	
		1	Материал корпуса фильтра	сталь		сталь, (чугун)				сталь											
2	Номинальный диаметр (DN)	125		150		200		250		300											
3	Давление рабочее максимальное, бар, не более	3	6	3	6	3	6	3	6	6											
4	Температура рабочей среды, °C	-40...+90																			
5	Рабочая площадь фильтрующего элемента, м², не менее	0,27		0,4		0,65		0,62		0,79		0,85		1,05							
6	Размер пор фильтрующего элемента, мкм, не более	50*																			
7	Максимальный перепад давления по индикатору загрязненности, кПа	10																			
8	Межцентровое расстояние присоединительных отверстий, мм / диаметр отверстий, мм (количество отверстий)	200/18 (8 отв.)		225/18 (8 отв.)		280/18 (8 отв.)		350/22 (12 отв.)		400/22 (12 отв.)											
9	Габаритные размеры, мм, не более																				
	а) длина	400		470		600		700		850											
	б) ширина	305		330		430		540				650									
	в) высота	700		790		890		890		1090		990		1190							
10	Масса, кг, не более	45		80		125		200		215		300		320							
11	Коэффициент сопротивления	2,7		2,5		3,5		4,5		4,0		4,5		4,0							

### Примечание:

\* Значение указано для стандартного исполнения. Возможно изготовление фильтров с иной степенью фильтрации (2 мкм, 5 мкм, 10 мкм, 20 мкм, 80 мкм, 200 мкм).

# Фильтры газовые

## в стальном корпусе с индикатором загрязненности фильтроэлемента механического и стрелочного типа фланцевые (DN 40...300, Pmax=16 бар)

Индикатор загрязненности механического типа - контроль загрязненности фильтроэлемента осуществляется визуально, по мере перекрытия смотрового окна индикаторным элементом, полностью перекрытое смотровое окно соответствует перепаду давления не менее 10 кПа.

Индикатор загрязненности стрелочного типа - контроль степени загрязненности фильтроэлемента осуществляется по шкале (циферблату) с указательными стрелками. Шкала разделена на сегменты, которые указывают фактический перепад давления на фильтре от 0 до 20 кПа. Для удобства контроля загрязненности на шкале указаны значения перепадов через 5 кПа (0, 5, 10, 15, 20 кПа).



№ п/п	Наименование параметра	Индикаторы загрязненности									
		ФН1½-16М ст. фл. ФН1½-16С ст. фл.	ФН2-16М ст. фл. ФН2-16С ст. фл.	ФН2½-16М ст. ФН2½-16С ст.	ФН3-16М ст. ФН3-16С ст.	ФН4-16М ст. ФН4-16С ст.	ФН5-16М ст. ФН5-16С ст.	ФН6-16М ст. ФН6-16С ст.	ФН8-16М ст. ФН8-16С ст.	ФН10-16.2М ст. ФН10-16.2С ст.	ФН12-16.2М ст. ФН12-16.2С ст.
1	Материал корпуса фильтра	Сталь									
2	Номинальный диаметр (DN)	40	50	65	80	100	125	150	200	250	300
3	Давление рабочее максимальное, бар, не более	16									
4	Температура рабочей среды, °C	-40...+90									
5	Рабочая площадь фильтрующего элемента, м², не менее	0,04	0,05	0,09	0,12	0,14	0,27	0,40	0,65	0,79	1,05
6	Размер пор фильтрующего элемента, мкм, не более	50*									
7	Максимальный перепад давления по индикатору загрязненности, кПа	10									
8	Межцентровое расстояние присоединительных отверстий, мм / диаметр отверстий, мм (количество отверстий)	110 / 18 (4 отв.)	125 / 18 (4 отв.)	145 / 18 (4 отв.)	160 / 18 (8 отв.)	180 / 18 (8 отв.)	210 / 18 (8 отв.)	240 / 22 (8 отв.)	295 / 22 (12 отв.)	355 / 26 (12 отв.)	410 / 26 (12 отв.)
9	Габаритные размеры, мм, не более										
	а) длина	225	254	288	326	370	400	484	614	704	856
	б) ширина	220	240	250	290	310	360	400	500	600	700
	в) высота	230	244	328	364	384	522	694	790	980	1080
10	Масса, кг, не более	14	17	28	30	37	51	88	140	230	340
11	Коэффициент сопротивления	2,5	2,8	2,6	2,6	4,0	2,7	2,5	3,5	4,0	4,0

### Примечание:

\* Значение указано для стандартного исполнения. Возможно изготовление фильтров с иной степенью фильтрации (2 мкм, 5 мкм, 10 мкм, 20 мкм, 80 мкм, 200 мкм).

Пример обозначения фильтра газового с индикатором загрязненности фильтроэлемента, присоединительным размером 6 дюймов, максимальное рабочее давление 16 бар, материал корпуса – сталь, климатическое исполнение УХЛ1: **Фильтр ФН6-16М ст., УХЛ1.**

# Фильтры газовые

## с индикатором загрязненности фильтроэлемента электрического типа

### Область применения

Индикатор загрязненности фильтроэлемента электрического типа предназначен для:

- контроля степени загрязнения фильтрующего элемента и информирования обслуживающего персонала о необходимости своевременного проведения обслуживания фильтра;
- подачи управляющего сигнала в систему автоматики для контроля степени загрязненности и оптимизации процесса горения.

Питание индикатора загрязненности фильтроэлемента электрического типа:

- от сети 24 В постоянного или переменного тока;
- от батареи.

Индикатор загрязненности смонтирован на верхней крышке фильтра газового. Степень засорения фильтра определяется:

1. Визуально по светодиодной шкале, установленной в индикаторе:
  - 20 % засорения – 1 зеленый светодиод;
  - 40 % засорения – 2 светодиода (1 зеленый и 1 желтый);
  - 60 % засорения – 3 светодиода (1 зеленый и 2 желтых);
  - 80 % засорения – 4 светодиода (1 зеленый и 3 желтых);
  - 100 % засорения – все 5 светодиодов (1 зеленый, 3 желтых и 1 красный).
2. Индикатор загрязненности имеет обратную связь 4...20 мА (для работающих от сети):
  - 4 мА – соответствует нулевому перепаду давлений;
  - 20 мА – соответствует перепаду 10 кПа.

Обозначение:

- ФН... Ес – питание от сети;
- ФН... Ет – питание от батареи.

Индикатор загрязненности фильтроэлемента может быть установлен на все типоразмеры фильтров газовых номинальными диаметрами DN 32–300 и DN 25 фланцевого исполнения.

Пример записи фильтра газового с индикатором загрязненности фильтроэлемента электрического типа, номинальным диаметром DN 100, материал корпуса фильтра – алюминий, давление до 6 бар, вид климатического исполнения УЗ.1; питание индикатора от внешнего источника на 24 В пост. тока:

**Фильтр ФН4-6Ес, УЗ.1; Упит.=24 В пост. тока.**

# Фильтры газовые

в алюминиевом корпусе с индикатором загрязненности  
фильтроэлемента электрического типа  
муфтовые (DN 32...50), фланцевые (DN 25...50)



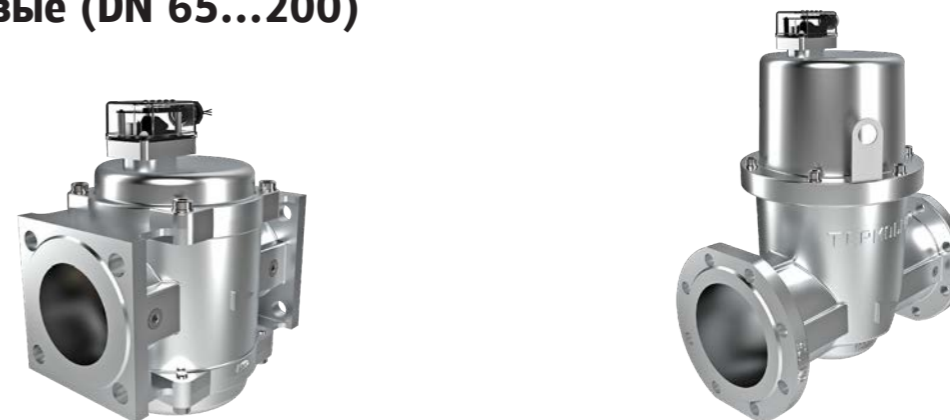
№ п/п	Наименование параметра	ФН1¼-2Ес ФН1¼-2Ет		ФН1¼-6Ес ФН1¼-6Ет		ФН1½-2Ес ФН1½-2Ет		ФН1½-6Ес ФН1½-6Ет		ФН2-2Ес ФН2-2Ет		ФН2-6Ес ФН2-6Ет		ФН1-2Ес фл. ФН1-2Ет фл.		ФН1-6Ес фл. ФН1-6Ет фл.		ФН1¼-2Ес фл. ФН1¼-2Ет фл.		ФН1¼-6Ес фл. ФН1¼-6Ет фл.		ФН1½-2Ес фл. ФН1½-2Ет фл.		ФН1½-6Ес фл. ФН1½-6Ет фл.		ФН2-2Ес фл. ФН2-2Ет фл.		ФН2-6Ес фл. ФН2-6Ет фл.	
		3	6	3	6	3	6	3	6	3	6	3	6	3	6	3	6	3	6	3	6	3	6	3	6	3	6	3	6
1	Материал корпуса фильтра	алюминий																											
2	Номинальный диаметр (DN)	32		40		50		25		32		40		50															
3	Давление рабочее максимальное, бар, не более	3		6		3		6		3		6		3		6		3		6		3		6		3		6	
4	Температура рабочей среды, °С	-40...+90																											
5	Рабочая площадь фильтрующего элемента, м², не менее	0,03																											
6	Размер пор фильтрующего элемента, мкм, не более	50*																											
7	Максимальный перепад давления по индикатору загрязненности, кПа	10																											
8	Диаметр резьбы, дюйм	1¼		1¼		2																							
9	Межцентровое расстояние присоединительных отверстий, мм / диаметр отверстий, мм			-				75 / 11		90 / 11		100 / 12,5		110 / 14															
10	Габаритные размеры, мм, не более																												
	а) длина	140		162		160		162		187																			
	б) ширина	100		110		120		95		100		110		120															
	в) высота	240		246		256		252		240		246		256															
11	Масса, кг, не более	3,1		3,5		3,7		3,2		3,3		3,5		3,7															
12	Коэффициент сопротивления	3,3		3,2		3,4		2,2		3,3		2,2		3,0															

## Примечание:

\* Значение указано для стандартного исполнения. Возможно изготовление фильтров с иной степенью фильтрации (2 мкм, 5 мкм, 10 мкм, 20 мкм, 80 мкм, 200 мкм).

# Фильтры газовые

в алюминиевом корпусе с индикатором загрязненности  
фильтроэлемента электрического типа  
фланцевые (DN 65...200)



№ п/п	Наименование параметра	ФН2½-1Ес ФН2½-1Ет		ФН2½-6Ес ФН2½-6Ет		ФН3-1Ес ФН3-1Ет		ФН3-6Ес ФН3-6Ет		ФН4-1Ес ФН4-1Ет		ФН4-6Ес ФН4-6Ет		ФН5-1Ес ФН5-1Ет		ФН5-6Ес ФН5-6Ет		ФН6-1Ес ФН6-1Ет		ФН6-6Ес ФН6-6Ет		ФН8-1Ес ФН8-1Ет		ФН8-6Ес ФН8-6Ет			
		3	6	3	6	3	6	3	6	3	6	3	6	3	6	3	6	3	6	3	6	3	6	3	6		
1	Материал корпуса фильтра	алюминий																									
2	Номинальный диаметр (DN)	65		80		100		125		150		200															
3	Давление рабочее максимальное, бар, не более	3		6		3		6		3		6		3		6		3		6		3		6		3	
4	Температура рабочей среды, °С	-40...+90																									
5	Рабочая площадь фильтрующего элемента, м², не менее	0,04		0,05		0,06		0,11		0,14		0,19															
6	Размер пор фильтрующего элемента, мкм, не более	50*																									
7	Максимальный перепад давления по индикатору загрязненности, кПа	10																									
8	Межцентровое расстояние присоединительных отверстий, мм / диаметр отверстий, мм	130 / 14		150 / 18		170 / 18		200 / 18		225 / 18		280 / 18															
9	Габаритные размеры, мм, не более																										
	а) длина	235		258		278		400		480		600															
	б) ширина	145		165		185		260		310		440															
	в) высота	276		286		312		515		560		740															
10	Масса, кг, не более	5,5		6,7		7,8		18,5		25,5		42,5															
11	Коэффициент сопротивления	2,9		3,0		4,4		13,0		11,5		10,0															

## Примечание:

\* Значение указано для стандартного исполнения. Возможно изготовление фильтров с иной степенью фильтрации (2 мкм, 5 мкм, 10 мкм, 20 мкм, 80 мкм, 200 мкм).

# Фильтры газовые

в алюминиевом корпусе с индикатором загрязненности  
фильтроэлемента электрического типа  
фланцевые (DN 32...200, PN 16)



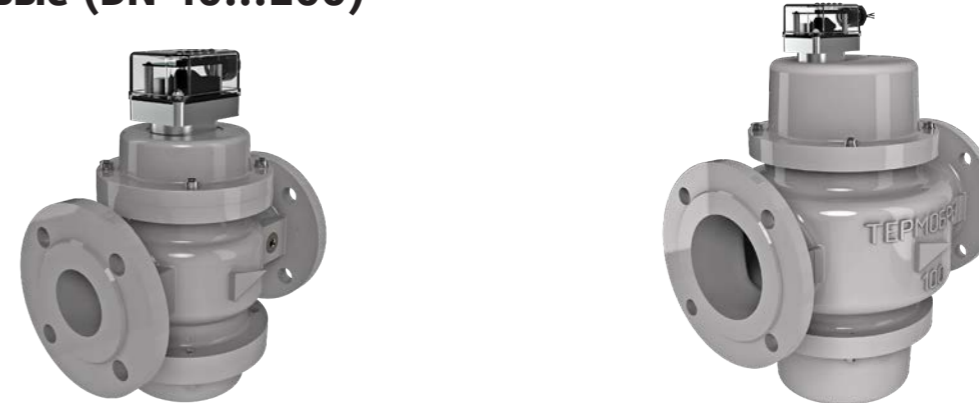
№ п/п	Наименование параметра	Фланцевые (DN 32...200, PN 16)																	
		ФН1½-2Ес фл., PN 16 ФН1½-2Ет фл., PN 16	ФН1½-6Ес фл., PN 16 ФН1½-6Ет фл., PN 16	ФН1½-2Ес фл., PN 16 ФН1½-2Ет фл., PN 16	ФН1½-6Ес фл., PN 16 ФН1½-6Ет фл., PN 16	ФН2-2Ес фл., PN 16 ФН2-2Ет фл., PN 16	ФН2-6Ес фл., PN 16 ФН2-6Ет фл., PN 16	ФН2½-1Ес, PN 16 ФН2½-1Ет, PN 16	ФН2½-6Ес, PN 16 ФН2½-6Ет, PN 16	ФН3-1Ес, PN 16 ФН3-1Ет, PN 16	ФН3-6Ес, PN 16 ФН3-6Ет, PN 16	ФН4-1Ес, PN 16 ФН4-1Ет, PN 16	ФН4-6Ес, PN 16 ФН4-6Ет, PN 16	ФН5-1Ес, PN 16 ФН5-1Ет, PN 16	ФН5-6Ес, PN 16 ФН5-6Ет, PN 16	ФН6-1Ес, PN 16 ФН6-1Ет, PN 16	ФН6-6Ес, PN 16 ФН6-6Ет, PN 16	ФН8-1Ес, PN 16 ФН8-1Ет, PN 16	ФН8-6Ес, PN 16 ФН8-6Ет, PN 16
	Исполнение	С присоединительными фланцами PN 16																	
1	Материал корпуса фильтра	алюминий																	
2	Номинальный диаметр (DN)	32		40		50		65		80		100		125		150		200	
3	Давление рабочее максимальное, бар, не более	3	6	3	6	3	6	3	6	3	6	3	6	3	6	3	6	3	6
4	Температура рабочей среды, °С	-40...+90																	
5	Рабочая площадь фильтрующего элемента, м², не менее	0,03		0,03		0,04		0,04		0,05		0,06		0,11		0,14		0,19	
6	Размер пор фильтрующего элемента, мкм, не более	50*																	
7	Максимальный перепад давления по индикатору загрязненности, кПа	10																	
8	Межцентровое расстояние присоединительных отверстий, мм / диаметр отверстий, мм (количество отверстий)	100 / 18 (4 отв.)	110 / 18 (4 отв.)	125 / 18 (4 отв.)	145 / 18 (4 отв.)	160 / 18 (8 отв.)	180 / 18 (8 отв.)	210 / 18 (8 отв.)	240 / 22 (8 отв.)	295 / 22 (12 отв.)									
9	Габаритные размеры, мм, не более																		
	а) длина	230		230		260		290		314		400		480		600			
	б) ширина	140	150	165	185	200	220	260	310	440									
	в) высота	239	256	248	276	286	312	515	560	680									
10	Масса, кг, не более	4,3	4,5	4,7	6,4	7,5	9,7	19	26	43									
11	Коэффициент сопротивления	3,3	2,2	2,0	2,9	3,0	4,4	13,0	11,5	10,0									

## Примечание:

\* Значение указано для стандартного исполнения. Возможно изготовление фильтров с иной степенью фильтрации (2 мкм, 5 мкм, 10 мкм, 20 мкм, 80 мкм, 200 мкм).  
При заказе фильтра с присоединительными фланцами PN 16 необходимо обязательно указывать тип присоединяемых фланцев.  
Пример обозначения: **Фильтр ФН3-6Ес (исполнение: с присоединительными фланцами PN 16).**

# Фильтры газовые

в стальном корпусе с индикатором загрязненности  
фильтроэлемента электрического типа  
фланцевые (DN 40...100)



№ п/п	Наименование параметра	Фланцевые (DN 40...100)									
		ФН1½-2Ес ст. фл. ФН1½-2Ет ст. фл.	ФН1½-6Ес ст. фл. ФН1½-6Ет ст. фл.	ФН2-2Ес ст. фл. ФН2-2Ет ст. фл.	ФН2-6Ес ст. фл. ФН2-6Ет ст. фл.	ФН2½-1Ес ст. ФН2½-1Ет ст.	ФН2½-6Ес ст. ФН2½-6Ет ст.	ФН3-1Ес ст. ФН3-1Ет ст.	ФН3-6Ес ст. ФН3-6Ет ст.	ФН4-1Ес ст. ФН4-1Ет ст.	ФН4-6Ес ст. ФН4-6Ет ст.
1	Материал корпуса фильтра	сталь									
2	Номинальный диаметр (DN)	40		50		65		80		100	
3	Давление рабочее максимальное, бар, не более	3	6	3	6	3	6	3	6	3	6
4	Температура рабочей среды, °С	-40...+90									
5	Рабочая площадь фильтрующего элемента, м², не менее	0,035		0,045		0,09		0,12		0,14	
6	Размер пор фильтрующего элемента, мкм, не более	50*									
7	Максимальный перепад давления по индикатору загрязненности, кПа	10									
8	Межцентровое расстояние присоединительных отверстий, мм / диаметр отверстий, мм	100 / 14	110 / 14	130 / 14	150 / 18	170 / 18					
9	Габаритные размеры, мм, не более										
	а) длина	210	240	270	310	350					
	б) ширина	160		200	235	255					
	в) высота	290	310	420	450	470					
10	Масса, кг, не более	7,5	15	23,5	26,5	32,5					
11	Коэффициент сопротивления	2,5	2,8	2,6	2,8	4,0					

## Примечание:

\* Значение указано для стандартного исполнения. Возможно изготовление фильтров с иной степенью фильтрации (2 мкм, 5 мкм, 10 мкм, 20 мкм, 80 мкм, 200 мкм).

# Фильтры газовые

в стальном корпусе с индикатором загрязненности  
фильтроэлемента электрического типа  
фланцевые (DN 125...300)



№ п/п	Наименование параметра	ФН5-1Ес ст. ФН5-1Ет ст.		ФН6-1Ес ст. (ч.) ФН6-1Ет ст. (ч.)		ФН8-1Ес ст. (ч.) ФН8-1Ет ст. (ч.)		ФН10-6.1Ес ст. ФН10-6.1Ет ст.		ФН12-6.1Ес ст. ФН12-6.1Ет ст.	
		ФН5-6Ес ст. ФН5-6Ет ст.									
1	Материал корпуса фильтра	сталь		сталь, (чугун)				сталь			
2	Номинальный диаметр (DN)	125		150		200		250		300	
3	Давление рабочее максимальное, бар, не более	3	3	3	6	3	6	6			
4	Температура рабочей среды, °С	-40...+90									
5	Рабочая площадь фильтрующего элемента, м², не менее	0,27		0,40		0,65		0,62	0,79	0,85	1,05
6	Размер пор фильтрующего элемента, мкм, не более	50*									
7	Максимальный перепад давления по индикатору загрязненности, кПа	10									
8	Межцентровое расстояние присоединительных отверстий, мм / диаметр отверстий, мм	200 / 18		225 / 18		280 / 18		350 / 22		400 / 22	
9	Габаритные размеры, мм, не более										
	а) длина	400		470		600		700		850	
	б) ширина	305		330		430		540		650	
	в) высота	700		790		890		890	1090	990	1190
10	Масса, кг, не более	45		80		125		200	215	300	320
11	Коэффициент сопротивления	2,7		2,5		3,5		4,5	4,0	4,5	4,0

## Примечание:

\* Значение указано для стандартного исполнения. Возможно изготовление фильтров с иной степенью фильтрации (2 мкм, 5 мкм, 10 мкм, 20 мкм, 80 мкм, 200 мкм).

# Фильтры газовые

в стальном корпусе с индикатором загрязненности  
фильтроэлемента электрического типа  
фланцевые (DN 40...300, Pmax=16 бар)



№ п/п	Наименование параметра	ФН1½-16Ес ст. фл. ФН1½-16Ет ст. фл.		ФН2-16Ес ст. фл. ФН2-16Ет ст. фл.		ФН2½-16Ес ст. ФН2½-16Ет ст.		ФН3-16Ес ст. ФН3-16Ет ст.		ФН4-16Ес ст. ФН4-16Ет ст.		ФН5-16Ес ст. ФН5-16Ет ст.		ФН6-16Ес ст. ФН6-16Ет ст.		ФН8-16Ес ст. ФН8-16Ет ст.		ФН10-16.2Ес ст. ФН10-16.2Ет ст.		ФН12-16.2Ес ст. ФН12-16.2Ет ст.	
		1	Материал корпуса фильтра	Сталь																	
2	Номинальный диаметр (DN)	40	50	65	80	100	125	150	200	250	300										
3	Давление рабочее максимальное, бар, не более	16																			
4	Температура рабочей среды, °С	-40...+90																			
5	Рабочая площадь фильтрующего элемента, м², не менее	0,04	0,05	0,09	0,12	0,14	0,27	0,40	0,65	0,79	1,05										
6	Размер пор фильтрующего элемента, мкм, не более	50*																			
7	Максимальный перепад давления по индикатору загрязненности, кПа	10																			
8	Межцентровое расстояние присоединительных отверстий, мм / диаметр отверстий, мм (количество отверстий)	110 / 18 (4 отв.)	125 / 18 (4 отв.)	145 / 18 (4 отв.)	160 / 18 (8 отв.)	180 / 18 (8 отв.)	210 / 18 (8 отв.)	240 / 22 (8 отв.)	295 / 22 (12 отв.)	355 / 26 (12 отв.)	410 / 26 (12 отв.)										
9	Габаритные размеры, мм, не более																				
	а) длина	225	254	288	326	370	400	484	614	704	856										
	б) ширина	220	240	250	290	310	360	400	500	600	700										
	в) высота	230	244	328	364	384	522	694	790	980	1080										
10	Масса, кг, не более	14	17	28	30	37	51	88	140	230	340										
11	Коэффициент сопротивления	2,5	2,8	2,6	2,6	4,0	2,7	2,5	3,5	4,0	4,0										

## Примечание:

\* Значение указано для стандартного исполнения. Возможно изготовление фильтров с иной степенью фильтрации (2 мкм, 5 мкм, 10 мкм, 20 мкм, 80 мкм, 200 мкм).

Пример обозначения фильтра газового с индикатором загрязненности фильтроэлемента электрического типа, работающим от сети, присоединительным размером 6 дюймов, максимальное рабочее давление 16 бар, материал корпуса – сталь, климатическое исполнение УЗ.1: **Фильтр ФН6-16Ес ст., УЗ.1.**

# Фильтры - влагоотделители газопроводов компактные



## Область применения

Фильтры- влагоотделители газопроводов компактные предназначены для установки на газопроводах перед запорно-регулирующей арматурой газогорелочных устройств котлов, теплогенераторов, инфракрасных обогревателей и других газосжигающих установках с целью очистки газа от конденсата и механических частиц для повышения надежности и долговечности работы оборудования.

Рекомендуется устанавливать данный тип фильтров перед комбинированными регуляторами давления типа РС...-КД.

## Структура обозначения

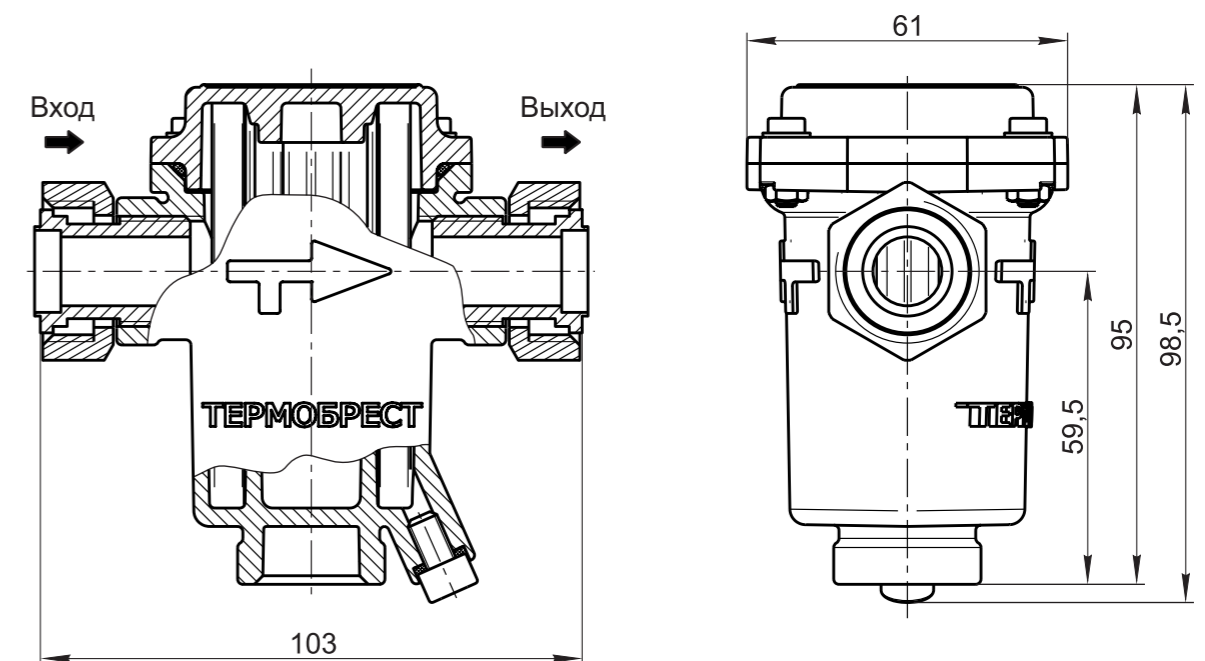
1	2	3	4	5	6	7
ФН	1/2	-	6	Д	(исполнение)	УЗ.1 ТУ РБ 05708554.027-98

1. **ФН** – обозначение серии
2. Номинальный диаметр DN, дюймы: **1/2"**.
3. Исполнение фильтра по максимальному рабочему давлению:  
**6** – (0...6 бар).
4. **Д** – тип фильтра: компактный
5. Исполнение фильтра по типу корпуса (линейное или угловое)
6. Климатическое исполнение  
УЗ.1: -30...+60 °С;  
У2: -45...+60 °С;  
УХЛ1: -60...+60 °С.
7. Номер технических условий

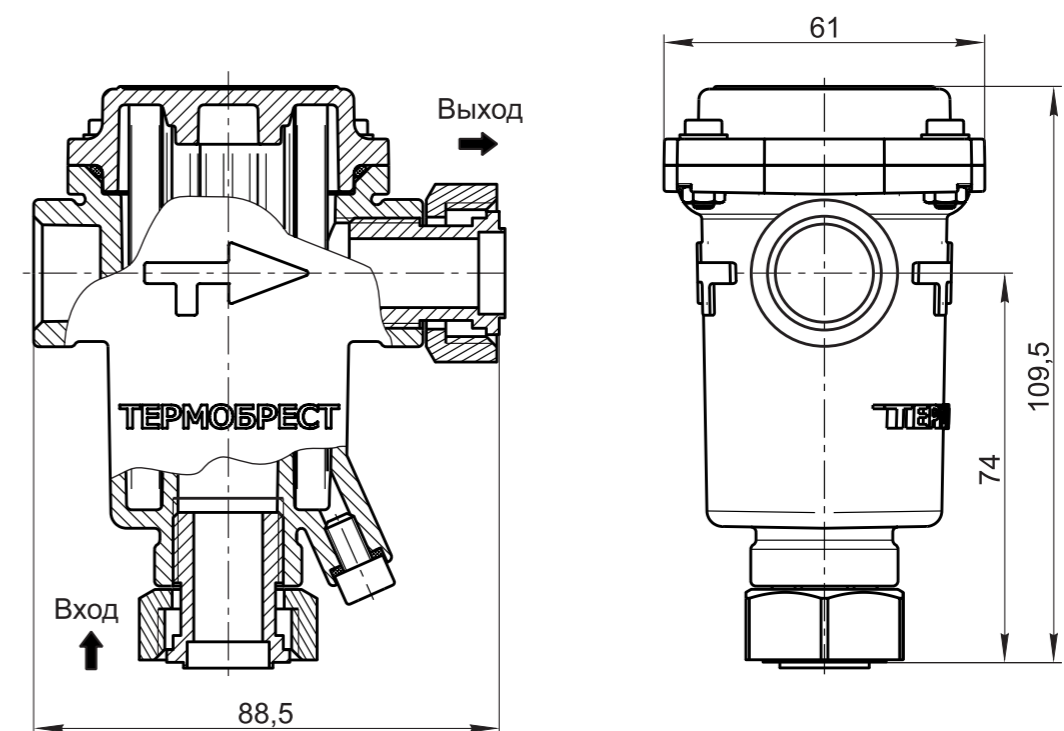
## Основные технические данные

Максимальное рабочее давление	0,6 МПа (6 бар)
Температура рабочей среды	-60...+120 °С
Материалы деталей	корпуса и крышки – ЦАМ; фильтрующая сетка – нержавеющая сталь; присоединительные патрубки и накидные гайки – латунь
Степень фильтрации (минимальный размер улавливаемых частиц)	0,25 мм (250 мкм)
Рабочая площадь фильтрующей сетки	0,015 м <sup>2</sup>
Коэффициент сопротивления	- для линейного исполнения – 2,5; - для углового исполнения – 3,0
Масса	0,82 кг
Габаритные размеры (для линейного исполнения)	
длина	103 мм
ширина	61 мм
высота	98,5 мм
Присоединительные размеры (по умолчанию)*	
входного патрубка	DN 15 (накидная гайка – G3/4")
выходного патрубка	DN 15 (накидная гайка – G3/4")

## Исполнение – линейное



## Исполнение – угловое



Монтажное положение: на горизонтальных и вертикальных участках трубопровода; конденсатоотвод должен располагаться снизу

В конструкцию фильтра входит конденсатоотвод, расположенный в нижней части фильтра (винт с резьбой М6).

\* По специальному заказу поставляются фильтры с другими присоединительными размерами (указывается дополнительно):  
- с входными патрубками – DN 20 (накидная гайка – G1") или DN 25 (накидная гайка – G1 1/4");  
- с выходными патрубками – DN 20 (накидная гайка – G1") или DN 25 (накидная гайка – G1 1/4").

## Область применения

Заслонки регулирующие предназначены для использования в системах дистанционного управления потоками различных газовых сред, в том числе углеводородных газов, газовых фаз сжиженных газов, сжатого воздуха и других неагрессивных газов в качестве регулирующего органа.

Заслонки регулирующие применяются для плавного регулирования расхода газа и не являются запорным органом.

## Структура обозначения

1	2	3	4	5	6	7
ЗР	4	-	6	ПР.	220В	50Гц ТУ ВУ 200020142.029-2005

1. **ЗР** – обозначение серии
2. Присоединительный размер, в дюймах
3. Номинал рабочего давления, бар
4. Исполнение заслонки:  
**ПР.** – с электроприводом (пропорциональное регулирование)  
**ПОЗ.** – с электроприводом (позиционное регулирование)  
**Е** – с электроприводом взрывозащищенного исполнения  
**Р** – с ручным управлением  
**В ПР.** – дроссельного типа с электроприводом (пропорциональное регулирование)  
**В ПОЗ.** – дроссельного типа с электроприводом (позиционное регулирование)  
**В Р** – дроссельного типа с ручным управлением  
**В Т** – дроссельного типа высокотемпературная
5. Напряжение питания, В
6. Частота переменного тока, Гц
7. Номер технических условий

## Технические данные

Напряжение питания переменного тока	220 В, 50 Гц
Степень защиты	IP54
Температура рабочей среды, °С:	
- для заслонок регулирующих	-60...+70
- для заслонок регулирующих дроссельного типа	-60...+120
- высокотемпературных	-20...+350
Температура окружающей среды, °С:	
- для исполнения УЗ.1	-30...+50
- для исполнения У2	-45...+50
- для исполнения УХЛ1	-60...+60 (только для заслонок с ручным управлением)

Монтажное положение: на горизонтальных и вертикальных трубопроводах.

## Особенности конструкции

При полном ходе заслонки (90°) объемный расход газа плавно изменяется от  $Q_{\min}$  (0,05 %) до  $Q$  (100 %).

С помощью концевых выключателей на приводе заслонки, потребитель имеет возможность самостоятельно устанавливать минимальный и максимальный расход газа через заслонку.

Для заслонок с пропорциональным регулированием в базовой комплектации применяются следующие типы электроприводов:

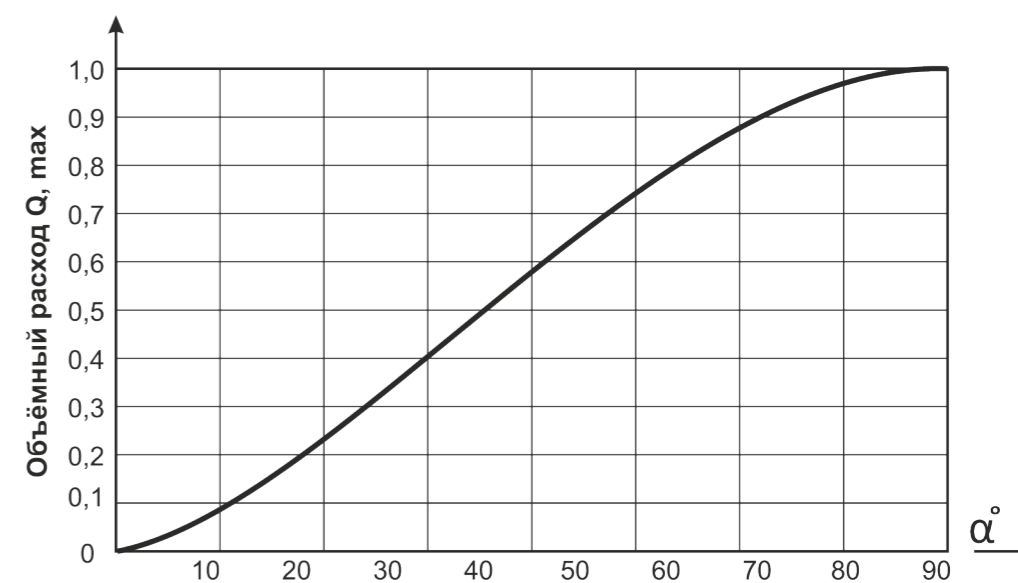
– SP0, SP1, SP2 производства фирмы «Regada» (Словакия). Тип управления – по напряжению питания 220 В, 50 Гц. Электроприводы SP0, SP1 и SP2 оснащены четырьмя концевыми выключателями положения и датчиком обратной связи. Тип датчика обратной связи (реостатный 2000 Ом, реостатный 100 Ом или токовый 4...20 мА) должен быть дополнительно оговорен при заказе заслонки.

– DA4MU230-AS, DA8MU230-AS, DA24MU230-AS производства фирмы «HOCON» (Китай). Управление осуществляется стандартным сигналом =0...10 В. Напряжение обратной связи  $U$  обеспечивает электрическое отображение положения регулирующей заслонки привода в пределах 0...100 %, а также выполняет роль управляющего сигнала для других приводов.

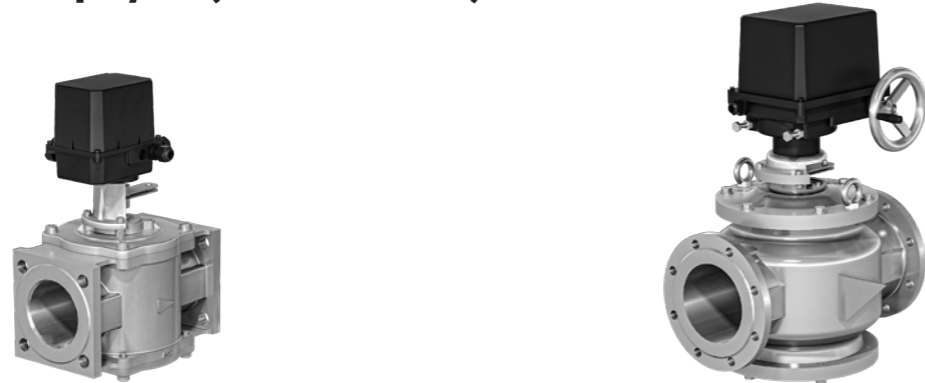
Для заслонок с позиционным регулированием в базовой комплектации применяются электроприводы DA5FU230-DS, DA20FU230-DS производства фирмы «HOCON» (Китай). Данный электропривод оснащен возвратной пружиной. Тип управления – по напряжению питания 220 В, 50 Гц. При отключении напряжения энергия, запасенная в пружине, возвращает заслонку в исходное состояние.

**По желанию заказчика заслонки могут быть укомплектованы электроприводами других производителей.**

## Зависимость объемного расхода $Q$ от угла поворота $\alpha^\circ$



## Заслонки регулирующие (пропорциональное регулирование) в алюминиевом корпусе (DN 40...100) в стальном корпусе (DN 40...200)



№ п/п	Наименование параметра	ЗР1½-6 ПР. фл.					ЗР2-6 ПР. фл.					ЗР2½-6 ПР. ст.				
		ЗР1½-6 ПР. фл.	ЗР2-6 ПР. фл.	ЗР2½-6 ПР.	ЗР3-6 ПР.	ЗР4-6 ПР.	ЗР1½-6 ПР. ст. фл.	ЗР2-6 ПР. ст. фл.	ЗР2½-6 ПР. ст.	ЗР3-6 ПР. ст.	ЗР4-6 ПР. ст.	ЗР5-6 ПР. ст.	ЗР6-6 ПР. ст.	ЗР8-6 ПР. ст.		
1	Материал корпуса заслонки	алюминий					сталь									
2	Максимальное рабочее давление, бар, не более	6					6									
3	Номинальный диаметр (DN)	40	50	65	80	100	40	50	65	80	100	125	150	200		
4	Межцентровое расстояние присоединительных отверстий, мм / диаметр отверстий, мм	100 / 12,5	110 / 12,5	130 / 14	150 / 18	170 / 18	100 / 12,5	110 / 12,5	130 / 14	150 / 18	170 / 18	200 / 18	225 / 18	280 / 18		
5	Диапазон регулирования	0,05...100 % от номинального расхода														
6	Время полного хода заслонки, с, не более	80		60			80			60		80				
7	Потребляемая мощность, Вт, не более	1		3			1			3		20				
8	Полный ресурс включений, не менее	300 000														
9	Габаритные размеры, мм, не более *															
	а) длина	170 (162 – строит. длина)		235	258	278	210	240	270	310	350	400	470	600		
	б) ширина	110	118	144	168	183	160	155	200	230	260	305	330	430		
	в) высота	335		373	387	425	340	357	385	403	425	670	705	795		
10	Масса, кг, не более	5,0	5,5	8,0	9,3	11,4	14	16,5	20,5	27	31,5	55	85	135		
11	Исполнительный механизм в базовой комплектации	SP0 «Regada» (Словакия)										SP2 «Regada» (Словакия)				

### Примечание:

По желанию заказчика заслонки могут быть укомплектованы электроприводами других производителей.

Пример обозначения заслонки регулирующей номинальным диаметром DN 100, на рабочее давление до 0,6 МПа, в алюминиевом корпусе, работающей в режиме пропорционального регулирования (установлен привод SP0 с датчиком положения электронного типа 4...20 мА):

Заслонка регулирующая ЗР4-6 ПР. (электропривод SP0 280.0-08 BSC/03).

## Заслонки регулирующие (позиционное регулирование) в алюминиевом корпусе (DN 40...100) в стальном корпусе (DN 40...100)



№ п/п	Наименование параметра	ЗР1½-6 ПОЗ. фл.					ЗР2-6 ПОЗ. фл.					ЗР2½-6 ПОЗ. ст.					
		ЗР1½-6 ПОЗ. фл.	ЗР2-6 ПОЗ. фл.	ЗР2½-6 ПОЗ.	ЗР3-6 ПОЗ.	ЗР4-6 ПОЗ.	ЗР1½-6 ПОЗ. ст. фл.	ЗР2-6 ПОЗ. ст. фл.	ЗР2½-6 ПОЗ. ст.	ЗР3-6 ПОЗ. ст.	ЗР4-6 ПОЗ. ст.						
1	Материал корпуса заслонки	алюминий					сталь										
2	Максимальное рабочее давление, бар, не более	6					6										
3	Номинальный диаметр (DN)	40	50	65	80	100	40	50	65	80	100	40	50	65	80	100	
4	Межцентровое расстояние присоединительных отверстий, мм / диаметр отверстий, мм	100 / 12,5	110 / 12,5	130 / 14	150 / 18	170 / 18	100 / 12,5	110 / 12,5	130 / 14	150 / 18	170 / 18	100 / 12,5	110 / 12,5	130 / 14	150 / 18	170 / 18	
5	Диапазон регулирования	0,05...100 % от номинального расхода															
6	Время полного хода заслонки, с, не более	70 – для двигателя 20 – для возвратной пружины															
7	Потребляемая мощность, Вт, не более	5															
8	Полный ресурс включений, не менее	200 000															
9	Габаритные размеры, мм, не более																
	а) длина (общая)	237		274		335		345		260		275		290		360	
	б) ширина	110	118	144	168	183	160	155	200	230	260	305	330	430			
	в) высота	238		272		285		311		242		258		285		303	
10	Масса, кг, не более	4,5	5,0	7,5	9,3	11,4	9	11,5	15,5	22,5	27						
11	Исполнительный механизм в базовой комплектации	DA5FU230-D5 «HOCON» (Китай)															

### Примечание:

По желанию заказчика заслонки могут быть укомплектованы электроприводами других производителей.

Пример обозначения заслонки регулирующей номинальным диаметром DN 80, на рабочее давление до 0,6 МПа, в алюминиевом корпусе, работающей в режиме позиционного регулирования (установлен привод DA5FU230-D5):

Заслонка регулирующая ЗР3-6 ПОЗ. (электропривод DA5FU230-D5).

## Заслонки регулирующие (с ручным управлением) в алюминиевом корпусе (DN 40...100) в стальном корпусе (DN 40...200)

Заслонки данного типа оснащены удобной ручкой управления и информационной шкалой. В процессе эксплуатации при необходимости ручка управления может быть демонтирована и установлена на заслонку заново.

Регулирование расхода количества проходящего газа через заслонку осуществляется путем поворота ручки управления закрепленной на выходном конце вала. На шкале нанесены стрелки и знаки «+» и «-», указывающие на изменение угла открытия заслонки.

При повороте ручки управления в сторону знака «+» количество газа, проходящего через заслонку увеличивается; при повороте в сторону знака «-» – расход газа уменьшается. Крайние положения ручки управления, соответствующие минимальному (заслонка полностью закрыта) и максимальному (заслонка полностью открыта) расходам, ограничены упорами.



№ п/п	Наименование параметра	алюминий					сталь							
		ЗР1½-6 Р. фл.	ЗР2-6 Р. фл.	ЗР2½-6 Р.	ЗР3-6 Р.	ЗР4-6 Р.	ЗР1½-6 Р. ст. фл.	ЗР2-6 Р. ст. фл.	ЗР2½-6 Р. ст.	ЗР3-6 Р. ст.	ЗР4-6 Р. ст.	ЗР5-6 Р. ст.	ЗР6-6 Р. ст.	ЗР8-6 Р. ст.
1	Материал корпуса заслонки	алюминий					сталь							
2	Максимальное рабочее давление, бар, не более	6					6							
3	Номинальный диаметр (DN)	40	50	65	80	100	40	50	65	80	100	125	150	200
4	Межцентровое расстояние присоединительных отверстий, мм / диаметр отверстий, мм	100 / 12,5	110 / 12,5	130 / 14	150 / 18	170 / 18	100 / 12,5	110 / 12,5	130 / 14	150 / 18	170 / 18	200 / 18	225 / 18	280 / 18
5	Диапазон регулирования	0,05...100 % от номинального расхода												
6	Габаритные размеры, мм, не более													
	а) длина (общая) длина (строительная)	206 162	322 235	334 258	344 278	230 210	245 240	340 270	360 310	380 350	500 400	535 470	600 600	
	б) ширина	110	118	144	168	183	160	155	200	230	260	305	330	430
	в) высота	177	214	227	251	180	200	225	240	265	320	380	490	
7	Масса, кг, не более	3,5	4,0	6,5	7,8	10,0	14	8,5	11	21,5	26	50	78	127

### Примечание:

Пример обозначения заслонки регулирующей номинальным диаметром DN 150, на рабочее давление до 0,6 МПа, в стальном корпусе с ручным управлением:  
**Заслонка регулирующая ЗР6-6 Р ст.**

## Заслонки регулирующие дроссельного типа (пропорциональное регулирование) в алюминиевом корпусе (DN 15...200) в стальном корпусе (DN 150...300)



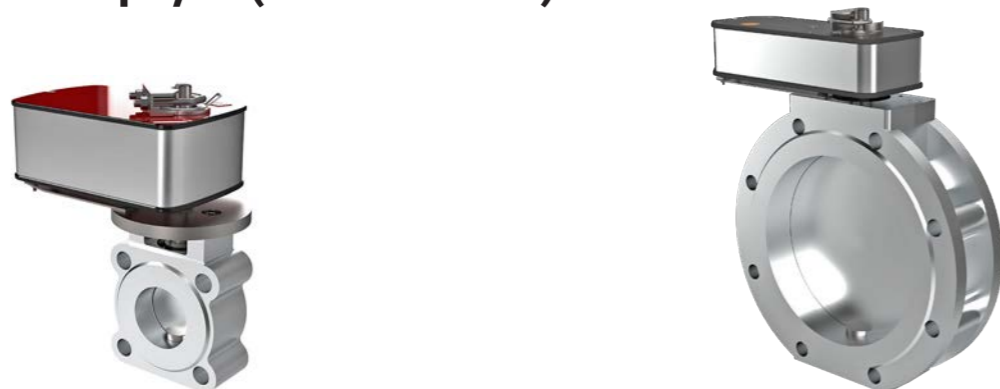
№ п/п	Наименование параметра	алюминий								сталь							
		ЗР½-6 ПР.	ЗР¾-6 ПР.	ЗР1-6 ПР.	ЗР1¼-6 ПР.	ЗР1½-6 ПР.	ЗР2-6 ПР.	ЗР2½-6 ПР.	ЗР3-6 ПР.	ЗР4-6 ПР.	ЗР5-6 ПР.	ЗР6-6 ПР.	ЗР8-6 ПР.	ЗР6-6 ПР. ст.	ЗР8-6 ПР. ст.	ЗР10-6 ПР. ст.	ЗР12-6 ПР. ст.
1	Материал корпуса заслонки	алюминий								сталь							
2	Максимальное рабочее давление, бар, не более	6															
3	Номинальный диаметр (DN)	15	20	25	32	40	50	65	80	100	125	150	200	150	200	250	300
4	Межцентровое расстояние присоединительных отверстий, мм / диаметр отверстий, мм	55 / 11	65 / 11	75 / 11	90 / 14	100 / 14	110 / 14	130 / 14	150 / 18	170 / 18	200 / 18	225 / 18	280 / 18	225 / 18	280 / 18	350 / 22	400 / 22
5	Диапазон регулирования	5...100 % от номинального расхода				2...100 % от номинального расхода											
6	Время полного хода регулятора, с, не более	75			80				60				80				
7	Потребляемая мощность, Вт, не более	0,5			1				3				10				
8	Полный ресурс включений, не менее	300 000															
9	Габаритные размеры, мм, не более																
	а) длина (общая) длина (строительная)	63 38		143 45	143 45	143 47	143 60		143 84	143 88		252 120					
	б) ширина	163	165	168	165				235	260	315	260	315	425	470		
	в) высота	120	123	128	310	320	330	355	370	390	430	452	502	452	502	645	700
10	Масса, кг, не более	0,7	0,8		3,8	3,9		4,0	4,1	4,4	6,5	8,0	10,3	18	23	68	80
11	Исполнительный механизм в базовой комплектации	Электроприводы типов: SP0 «Regada» (Словакия), DA...MU230-AS «HOOCON» (Китай)														SP1 «Regada» (Словакия)	

### Примечание:

По желанию заказчика заслонки могут быть укомплектованы электроприводами других производителей.

Пример обозначения заслонки регулирующей дроссельного типа номинальным диаметром DN 50, на рабочее давление до 0,6 МПа, в алюминиевом корпусе, работающей в режиме пропорционального регулирования (установлен привод SP0 с датчиком положения реостатного типа сопротивлением 2000 Ом):  
**Заслонка регулирующая ЗР2-6 В ПР. (электропривод SP0 280.0-02 BFC/03).**

# Заслонки регулирующие дроссельного типа (позиционное регулирование) в алюминиевом корпусе (DN 15...200) в стальном корпусе (DN 150...200)



№ п/п	Наименование параметра	ЗР1/2-6 В ПОЗ.												ЗР8-6 В ПОЗ. ст.	
		ЗР1/2-6 В ПОЗ.	ЗР3/4-6 В ПОЗ.	ЗР1-6 В ПОЗ.	ЗР1¼-6 В ПОЗ.	ЗР1½-6 В ПОЗ.	ЗР2-6 В ПОЗ.	ЗР2½-6 В ПОЗ.	ЗР3-6 В ПОЗ.	ЗР4-6 В ПОЗ.	ЗР5-6 В ПОЗ.	ЗР6-6 В ПОЗ.	ЗР8-6 В ПОЗ.	ЗР6-6 В ПОЗ. ст.	ЗР8-6 В ПОЗ. ст.
1	Материал корпуса заслонки	алюминий												сталь	
2	Максимальное рабочее давление, бар, не более	6													
3	Номинальный диаметр (DN)	15	20	25	32	40	50	65	80	100	125	150	200	150	200
4	Межцентровое расстояние присоединительных отверстий, мм / диаметр отверстий, мм	55 / 11	65 / 11	75 / 11	90 / 14	100 / 14	110 / 14	130 / 14	150 / 18	170 / 18	200 / 18	225 / 18	280 / 18	225 / 18	280 / 18
5	Диапазон регулирования	5...100 % от номинального расхода						2...100 % от номинального расхода							
6	Время полного хода регулятора, с, не более	70 – для двигателя 20 – для возвратной пружины						200 – для двигателя 30 – для возвратной пружины							
7	Потребляемая мощность, Вт, не более	5												20	
8	Полный ресурс включений, не менее	200 000													
9	Габаритные размеры, мм, не более														
	а) длина (общая) / длина (строительная)	76 / 38		100 / 45	100 / 45	100 / 47	100 / 60			98 / 84	98 / 88				
	б) ширина	183	186	188	205	210	215	225	230	240	310	330	360	330	360
	в) высота	163	168	173	214	222	235	260	270	290	355	375	430	375	430
10	Масса, кг, не более	1,1	1,2	1,3	4	4,3		4,5	4,6	5,0	7,3	8,7	11,0	19,2	24,0
11	Исполнительный механизм в базовой комплектации	DA5FU230-DS «HOOCON» (Китай)						DA20FU230-DS «HOOCON» (Китай)							

## Примечание:

По желанию заказчика заслонки могут быть укомплектованы электроприводами других производителей.

Пример обозначения заслонки регулирующей дроссельного типа номинальным диаметром DN 100, на рабочее давление до 0,6 МПа, в алюминиевом корпусе, работающей в режиме позиционного регулирования (установлен привод DA5FU230-DS):  
Заслонка регулирующая ЗР4-6 В ПОЗ. (электропривод DA5FU230-DS).

# Заслонки регулирующие дроссельного типа (с ручным управлением) в алюминиевом корпусе (DN 15...200) в стальном корпусе (DN 150...300)



Заслонки данного типа оснащены удобной ручкой управления и информационной шкалой. В процессе эксплуатации при необходимости ручка управления может быть демонтирована и установлена на заслонку заново.

Регулирование расхода количества проходящего газа через заслонку осуществляется путем поворота ручки управления закрепленной на выходном конце вала. На шкале нанесены стрелки и знаки «+» и «-», указывающие на изменение угла открытия заслонки.

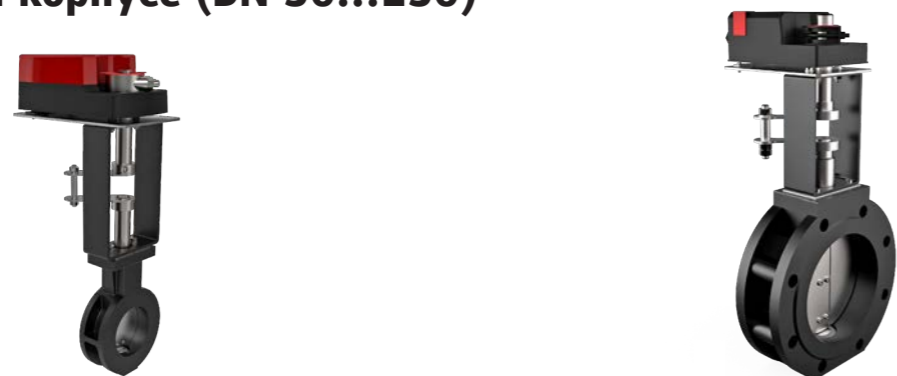
При повороте ручки управления в сторону знака «+» количество газа, проходящего через заслонку увеличивается; при повороте в сторону знака «-» – расход газа уменьшается. Крайние положения ручки управления, соответствующие минимальному (заслонка полностью закрыта) и максимальному (заслонка полностью открыта) расходам, ограничены упорами.

№ п/п	Наименование параметра	ЗР1/2-6 В Р.												ЗР8-6 В Р. ст.			
		ЗР1/2-6 В Р.	ЗР3/4-6 В Р.	ЗР1-6 В Р.	ЗР1¼-6 В Р.	ЗР1½-6 В Р.	ЗР2-6 В Р.	ЗР2½-6 В Р.	ЗР3-6 В Р.	ЗР4-6 В Р.	ЗР5-6 В Р.	ЗР6-6 В Р.	ЗР8-6 В Р.	ЗР8-6 В Р. ст.	ЗР10-6 В Р. ст.	ЗР12-6 В Р. ст.	
1	Материал корпуса заслонки	алюминий												сталь			
2	Максимальное рабочее давление, бар, не более	6															
3	Номинальный диаметр (DN)	15	20	25	32	40	50	65	80	100	125	150	200	150	200	250	300
4	Межцентровое расстояние присоединительных отверстий, мм / диаметр отверстий, мм	55 / 11	65 / 11	75 / 11	90 / 14	100 / 14	110 / 14	130 / 14	150 / 18	170 / 18	200 / 18	225 / 18	280 / 18	225 / 18	280 / 18	350 / 22	400 / 22
5	Диапазон регулирования	5...100 % от номинального расхода						2...100 % от номинального расхода									
6	Габаритные размеры, мм, не более																
	а) длина (общая) / длина (строительная)	115 / 38		115 / 45	115 / 47	115 / 60			115 / 84	115 / 88			148 / 100	148 / 120			
	б) ширина	173		183	263	265	275	275	285	235	335	365	335	365	375		
	в) высота	116	121	127	158		170	190	210	230	300	305	360	305	360	450	505
7	Масса, кг, не более	0,6		2,5	2,7		2,8	3,3	3,6	5,2	6,8	9,1	17	22	61	72	

## Примечание:

Пример обозначения заслонки регулирующей дроссельного типа номинальным диаметром DN 150, на рабочее давление до 0,6 МПа, в алюминиевом корпусе с ручным управлением:  
Заслонка регулирующая ЗР6-6 В Р.

# Заслонки регулирующие дроссельного типа высокотемпературные (пропорциональное и позиционное регулирование) в стальном корпусе (DN 50...150)



№ п/п	Наименование параметра							
		ЗР2-6 В Т ПР.	ЗР2½-6 В Т ПР.	ЗР3-6 В Т ПР.	ЗР4-6 В Т ПР.	ЗР5-6 В Т ПОЗ.	ЗР6-6 В Т ПОЗ.	
1	Материал корпуса заслонки	сталь						
2	Максимальное рабочее давление, бар, не более	6						
3	Номинальный диаметр (DN)	50	65	80	100	125	150	
4	Температура рабочей среды, °C	-20...+350						
5	Диапазон регулирования	10...100 % от номинального расхода						
6	Время полного хода регулятора, с, не более	55					20	
7	Потребляемая мощность, Вт, не более	8					15	
8	Полный ресурс включений, не менее	300 000						
9	Габаритные размеры, мм, не более							
	а) длина (общая) длина (строительная)	190 40		190 45		202 84	205 88	
	б) ширина	100	110	128	150	235	262	
	в) высота	386	406	434	453	485	500	
10	Масса, кг, не более	7	8	9	10	17	20	
11	Исполнительный механизм в базовой комплектации	DA8MU230-AS «HOOCON» (Китай)*				HVD230-40Q «HOOCON» (Китай)*		

## Примечание:

\* По желанию заказчика заслонки могут быть укомплектованы электроприводами других производителей.

Пример обозначения заслонки регулирующей дроссельного типа номинальным диаметром DN 50, на рабочее давление до 0,6 МПа, высокотемпературной:  
**Заслонка регулирующая ЗР2-6 В Т ПР.**



# Регуляторы-стабилизаторы давления серии РС

## Назначение

Регуляторы-стабилизаторы давления предназначены для регулирования и поддержания величины давления (расхода) углеводородных газов, газовых фаз сжиженных газов, сжатого воздуха и других неагрессивных газов на выходе постоянным в заданных пределах независимо от входного давления (расхода). Регуляторы-стабилизаторы работают без использования постороннего источника энергии.

## Область применения

Газовые регуляторные пункты и установки, газовые горелки, газовые приборы и приборы аналогичного назначения, где требуется поддержание стабильной величины давления (расхода) газа.

## Структура обозначения

1	2	3	4	5	6	
РС	1	-	6	-	В - 068	ТУ ВУ 200020142.030-2013

1. **РС** – обозначение серии
2. Присоединительный размер в дюймах
3. Максимальное рабочее давление:  
**1** – 1 бар;  
**6** – 6 бар.
4. **В** – регулятор-стабилизатор давления в базовой комплектации (без предохранительно-сбросного и предохранительно-запорного клапанов)
5. Трехзначный код исполнения регулятора: обозначает диапазон выходного давления.
6. Номер технических условий.

Климатическое исполнение

УЗ.1: -30...+60 °C;

У2: -40...+60 °C – установка в закрытых неотапливаемых помещениях (объемах).

## Дополнительная информация:

Диапазон регулирования выходного давления определяется типоразмером пружины, установленной в корпус регулятора-стабилизатора.

Для регуляторов-стабилизаторов РС½-..., РС¾-..., РС1-..., РС1¼-..., РС1½-..., РС2-... дополнительно указывается исполнение корпуса: муфтового или фланцевого присоединения.

Материал корпуса регулятора-стабилизатора – алюминий, сталь.



# Регуляторы-стабилизаторы давления фланцевые (DN 32...100, с соединительными фланцами PN 16)



№ п/п	Наименование параметра	С соединительными фланцами PN 16											
		PC 1½ - 1 - B - 0... фл., PN 16	PC 1½ - 1 - B - 0... фл., PN 16	PC 2 - 1 - B - 0... фл., PN 16	PC 2½ - 1 - B - 0... фл., PN 16	PC 3 - 1 - B - 0... фл., PN 16	PC 4 - 1 - B - 0... фл., PN 16	PC 1½ - 6 - B - 0... фл., PN 16	PC 1½ - 6 - B - 0... фл., PN 16	PC 2 - 6 - B - 0... фл., PN 16	PC 2½ - 6 - B - 0... фл., PN 16	PC 3 - 6 - B - 0... фл., PN 16	PC 4 - 6 - B - 0... фл., PN 16
Исполнение		С соединительными фланцами PN 16											
1	Материал корпуса регулятора	алюминий											
2	Номинальный диаметр (DN)	32	40	50	65	80	100	32	40	50	65	80	100
3	Максимальное входное давление, бар, не более	1						6					
4	Межцентровое расстояние соединительных отверстий, мм / диаметр отверстий, мм (количество отверстий)	100 / 18 (4 отв.)	110 / 18 (4 отв.)	125 / 18 (4 отв.)	145 / 18 (4 отв.)	160 / 18 (8 отв.)	180 / 18 (8 отв.)	100 / 18 (4 отв.)	110 / 18 (4 отв.)	125 / 18 (4 отв.)	145 / 18 (4 отв.)	160 / 18 (8 отв.)	180 / 18 (8 отв.)
5	Диапазон давлений на выходе, мбар	Приведен в таблице на странице 114 (определяется установленной пружиной)											
6	Масса, кг, не более	7,1	7,4	7,7	12	16	19	7,3	7,5	7,9	12	16	19
7	Габаритные размеры, мм, не более												
	а) длина строительная	230			260	290	314	230			260	290	314
	б) ширина	250			285			250			285		
	в) высота	400			410	430	530	460			472	492	530
8	Температура рабочей среды, °C	-30...+70											
9	Положение на трубопроводе	горизонтальное (рекомендуется), вертикальное											

## Примечание:

При заказе регулятора давления с соединительными фланцами PN 16 необходимо обязательно указывать тип соединяемых фланцев. Пример обозначения: **Регулятор давления PC 3 - 1 - B - 037 (исполнение: с соединительными фланцами PN 16).**

## Исполнения регуляторов-стабилизаторов давления

DN	Максимальное входное давление регулятора давления, бар	Обозначение регулятора-стабилизатора	Диапазон регулирования выходного давления, мбар		
15	1	PC ½ - 1 - B - 001	2 - 10		
		PC ½ - 1 - B - 002	3 - 30		
		PC ½ - 1 - B - 003	20 - 100		
		PC ½ - 1 - B - 004	70 - 220		
		PC ½ - 1 - B - 005	150 - 500		
	6	PC ½ - 6 - B - 060	50 - 150		
PC ½ - 6 - B - 061		70 - 270			
PC ½ - 6 - B - 062		130 - 570			
20	1	PC ¾ - 1 - B - 006	2 - 10		
		PC ¾ - 1 - B - 007	3 - 30		
		PC ¾ - 1 - B - 008	20 - 100		
		PC ¾ - 1 - B - 009	70 - 220		
		PC ¾ - 1 - B - 010	150 - 500		
	6	PC ¾ - 6 - B - 063	35 - 110		
		PC ¾ - 6 - B - 064	40 - 220		
		PC ¾ - 6 - B - 065	90 - 560		
		25	1	PC 1 - 1 - B - 011	2 - 10
				PC 1 - 1 - B - 012	3 - 30
PC 1 - 1 - B - 013	20 - 100				
PC 1 - 1 - B - 014	70 - 220				
PC 1 - 1 - B - 015	150 - 500				
6	PC 1 - 6 - B - 066	35 - 110			
	PC 1 - 6 - B - 067	40 - 220			
	PC 1 - 6 - B - 068	90 - 530			
32	1	PC 1¼ - 1 - B - 016	2 - 10		
		PC 1¼ - 1 - B - 017	3 - 30		
		PC 1¼ - 1 - B - 018	20 - 80		
		PC 1¼ - 1 - B - 019	60 - 110		
		PC 1¼ - 1 - B - 020	90 - 230		
	6	PC 1¼ - 6 - B - 069	35 - 150		
PC 1¼ - 6 - B - 070		120 - 270			
PC 1¼ - 6 - B - 071		220 - 510			
40	1	PC 1½ - 1 - B - 021	2 - 10		
		PC 1½ - 1 - B - 022	3 - 30		
		PC 1½ - 1 - B - 023	20 - 80		
		PC 1½ - 1 - B - 024	60 - 110		
	6	PC 1½ - 1 - B - 025	90 - 240		
		PC 1½ - 6 - B - 072	35 - 170		
50	1	PC 2 - 1 - B - 026	2 - 10		
		PC 2 - 1 - B - 027	3 - 30		
		PC 2 - 1 - B - 028	20 - 80		
		PC 2 - 1 - B - 029	60 - 110		
6	PC 2 - 1 - B - 030	90 - 240			
	PC 2 - 6 - B - 075	35 - 170			
	PC 2 - 6 - B - 076	120 - 270			
	PC 2 - 6 - B - 077	220 - 530			
65	1	PC 2½ - 1 - B - 031	2,5 - 10		
		PC 2½ - 1 - B - 032	7 - 30		
		PC 2½ - 1 - B - 033	20 - 80		
		PC 2½ - 1 - B - 034	50 - 110		
		PC 2½ - 1 - B - 035	80 - 240		
	6	PC 2½ - 6 - B - 078	65 - 130		
PC 2½ - 6 - B - 079		110 - 220			
PC 2½ - 6 - B - 080		180 - 450			
80	1	PC 3 - 1 - B - 036	5,5 - 10		
		PC 3 - 1 - B - 037	7 - 30		
		PC 3 - 1 - B - 038	20 - 80		
		PC 3 - 1 - B - 039	55 - 110		
		PC 3 - 1 - B - 040	80 - 220		
	6	PC 3 - 6 - B - 081	90 - 130		
PC 3 - 6 - B - 082		110 - 220			
PC 3 - 6 - B - 083		180 - 450			
100	1	PC 4 - 1 - B - 041	5 - 10		
		PC 4 - 1 - B - 042	7 - 30		
		PC 4 - 1 - B - 043	27 - 80		
		PC 4 - 1 - B - 044	45 - 110		
		PC 4 - 1 - B - 045	80 - 220		
6	PC 4 - 6 - B - 084	30 - 110			
	PC 4 - 6 - B - 085	80 - 180			
	PC 4 - 6 - B - 086	150 - 250			
150	1	PC 6 - 1 - B - 049	14 - 40		
		PC 6 - 1 - B - 050	30 - 80		
		PC 6 - 1 - B - 051	50 - 200		
6	PC 6 - 6 - B - 088	160 - 350			

## МАКСИМАЛЬНАЯ ПРОПУСКНАЯ СПОСОБНОСТЬ для исполнений регуляторов давления на максимальное входное давление 1 бар

Максимальная пропускная способность, DN 15, нм³/ч										
Рвх., мбар	Рвых, мбар									
	2	3	10	20	30	70	100	150	220	500
100	6	7	9	11	13	-	-	-	-	-
300	11	11	12	16	19	30	34	43	-	-
500	12	12	14	19	23	35	40	63	70	-
1000	16	17	21	25	28	44	77	95	130	168

Максимальная пропускная способность, DN 25, нм³/ч										
Рвх., мбар	Рвых, мбар									
	2	3	10	20	30	70	100	150	220	500
100	25	28	37	39	40	-	-	-	-	-
300	42	45	44	46	48	55	61	69	-	-
500	49	50	51	53	55	63	79	87	135	-
1000	50	56	58	60	68	90	112	155	175	218

Максимальная пропускная способность, DN 40, нм³/ч										
Рвх., мбар	Рвых, мбар									
	2	3	10	20	30	60	80	90	110	240
100	90	91	95	105	107	120	-	-	-	-
300	100	102	115	120	125	140	151	155	163	-
500	120	130	133	137	141	160	170	177	185	220
1000	135	138	142	150	164	185	220	235	260	290

Максимальная пропускная способность, DN 65, нм³/ч										
Рвх., мбар	Рвых, мбар									
	2,5	7	10	20	30	50	80	110	240	
100	275	284	290	310	330	370	-	-	-	-
300	325	335	345	365	390	440	490	460	-	-
500	370	388	397	425	450	510	560	650	910	-
1000	410	427	436	460	485	530	580	670	935	-

Максимальная пропускная способность, DN 100, нм³/ч										
Рвх., мбар	Рвых, мбар									
	5	7	10	27	30	45	80	110	220	
100	470	480	490	530	535	565	-	-	-	-
300	550	560	580	630	635	665	780	870	-	-
500	640	650	670	720	725	755	860	1000	1205	-
1000	750	760	780	830	835	885	990	1120	1320	-

Максимальная пропускная способность, DN 20, нм³/ч										
Рвх., мбар	Рвых, мбар									
	2	3	10	20	30	70	100	150	220	500
100	12	14	21	24	26	-	-	-	-	-
300	23	25	24	28	30	38	46	57	-	-
500	25	28	30	33	36	53	69	78	90	-
1000	34	37	39	41	42	72	100	120	150	195

Максимальная пропускная способность, DN 32, нм³/ч										
Рвх., мбар	Рвых, мбар									
	2	3	10	20	30	60	80	90	110	230
100	49	51	55	58	64	85	-	-	-	-
300	57	60	63	66	71	94	110	118	131	-
500	65	68	70	74	78	108	125	136	146	170
1000	76	79	82	85	89	116	138	154	163	245

Максимальная пропускная способность, DN 50, нм³/ч										
Рвх., мбар	Рвых, мбар									
	2	3	10	20	30	60	80	90	110	
100	210	221	220	228	237	265	-	-	-	-
300	250	252	260	268	280	310	335	350	368	-
500	285	288	295	310	319	360	384	408	425	490
1000	312	315	320	327	340	390	410	428	440	515

Максимальная пропускная способность, DN 80, нм³/ч										
Рвх., мбар	Рвых, мбар									
	5,5	7	10	20	30	55	80	110	220	
100	370	378	385	405	425	475	-	-	-	-
300	440	448	455	480	505	565	610	695	-	-
500	510	518	525	555	580	650	705	775	990	-
1000	570	578	580	630	645	700	750	865	1080	-

Максимальная пропускная способность, DN 150, нм³/ч						
Рвх., мбар	Рвых, мбар					
	14	30	40	50	80	200
100	700	750	770	800	-	-
300	820	890	920	950	1090	-
500	960	1015	1040	1070	1400	1680
1000	1110	1170	1220	1260	1570	1800

## МАКСИМАЛЬНАЯ ПРОПУСКНАЯ СПОСОБНОСТЬ для исполнений регуляторов давления на максимальное входное давление 6 бар

Максимальная пропускная способность, DN 15, нм³/ч						
Рвх., мбар	Рвых, мбар					
	50	70	130	150	270	570
500	28	35	58	63	100	-
1000	33	44	85	95	152	177
2000	58	78	171	182	227	304
3000	81	101	175	189	261	353
4000	95	121	188	199	262	362
5000	105	128	190	205	264	366
6000	107	131	192	208	266	372

Максимальная пропускная способность, DN 20, нм³/ч						
Рвх., мбар	Рвых, мбар					
	35	40	90	110	220	560
500	40	45	65	72	90	-
1000	52	60	95	105	150	215
2000	78	85	165	200	220	370
3000	93	102	170	205	275	432
4000	110	120	172	224	290	442
5000	117	125	178	230	340	447
6000	125	132	185	235	355	455

Максимальная пропускная способность, DN 25, нм³/ч						
Рвх., мбар	Рвых, мбар					
	35	40	90	110	220	530
500	58	60	75	87	135	-
1000	71	75	107	145	175	230
2000	87	90	190	215	285	390
3000	105	110	192	266	325	450
4000	125	128	200	280	330	460
5000	130	135	205	290	365	468
6000	138	142	208	297	390	475

Максимальная пропускная способность, DN 32, нм³/ч						
Рвх., мбар	Рвых, мбар					
	35	120	150	220	270	510
500	84	150	154	165	185	-
1000	95	168	172	220	255	265
2000	120	350	390	410	450	595
3000	155	640	680	750	805	810
4000	200	870	920	990	1060	1080
5000	275	910	1080	1150	1200	1250
6000	320	970	1130	1200	1240	1260

Максимальная пропускная способность, DN 40, нм³/ч						
Рвх., мбар	Рвых, мбар					
	35	120	170	220	270	525
500	152	190	195	200	240	-
1000	170	265	275	280	310	400
2000	193	355	420	455	495	650
3000	220	620	730	795	850	890
4000	245	805	913	1093	1120	1150
5000	310	990	1140	1200	1250	1290
6000	390	1095	1180	1254	1300	1350

Максимальная пропускная способность, DN 50, нм³/ч						
Рвх., мбар	Рвых, мбар					
	35	120	170	220	270	530
500	332	437	455	475	500	-
1000	343	455	480	505	530	540
2000	390	485	500	530	570	710
3000	405	670	770	910	960	990
4000	420	880	995	1250	1280	1320
5000	455	1150	1230	1340	1380	1490
6000	480	1270	1335	1440	1440	1540

Максимальная пропускная способность, DN 65, нм³/ч						
Рвх., мбар	Рвых, мбар					
	65	110	130	180	220	450
500	530	650	690	750	865	-
1000	560	670	710	775	885	1020
2000	890	1270	1320	1320	1320	1320
3000	1250	1550	1800	1800	1800	1800
4000	1600	1810	2200	2200	2200	2200
5000	1800	2050	2500	2500	2500	2500
6000	2100	2340	2500	2500	2500	2500

Максимальная пропускная способность, DN 80, нм³/ч						
Рвх., мбар	Рвых, мбар					
	90	110	130	180	220	450
500	720	775	805	940	990	-
1000	770	865	890	990	1080	1280
2000	1580	1580	1580	1580	1580	1580
3000	2800	3000	3000	3000	3000	3000
4000	3150	3150	3150	3150	3150	3150
5000	3150	3150	3150	3150	3150	3150
6000	3150	3150	3150	3150	3150	3150

Максимальная пропускная способность, DN 100, нм³/ч						
Рвх., мбар	Рвых, мбар					
	30	80	110	150	180	250
500	725	860	1000	1090	1160	1350
1000	835	990	1120	1210	1280	1460
2000	1500	2600	2900	3100	3200	3500
3000	2200	3600	4100	4500	4500	4500
4000	2300	3900	4200	4500	4500	4500
5000	2500	4200	4500	4500	4500	4500
6000	2500	4200	4500	4500	4500	4500

# Регуляторы-стабилизаторы давления серии РС

## со встроенным предохранительно-сбросным клапаном

### Назначение

Регуляторы-стабилизаторы давления со встроенным предохранительно-сбросным клапаном предназначены для регулирования и поддержания величины давления (расхода) углеводородных газов, газовых фаз сжиженных газов, сжатого воздуха и других неагрессивных газов на выходе постоянным в заданных пределах независимо от входного давления (расхода). Регуляторы-стабилизаторы работают без использования постороннего источника энергии. Предохранительно-сбросной клапан, входящий в состав регулятора, производит выпуск газа в атмосферу при незначительном повышении контролируемого давления.

### Область применения

Газовые регуляторные пункты и установки, газовые горелки, газовые приборы и приборы аналогичного назначения, где требуется поддержание стабильной величины давления (расхода) газа.

### Структура обозначения

1	2	3	4	5	6
РС	1	-	6	-	С - 168
ТУ ВУ 200020142.030-2013					

1. РС – обозначение серии
2. Присоединительный размер в дюймах
3. Максимальное рабочее давление:  
1 – 1 бар;  
6 – 6 бар.
4. С – регулятор-стабилизатор давления со встроенным ПСК
5. Трехзначный код исполнения регулятора: обозначает диапазон выходного давления.
6. Номер технических условий.

Климатическое исполнение

УЗ.1: -30...+60 °С;

У2: -40...+60 °С – установка в закрытых неотапливаемых помещениях (объемах).

### Дополнительная информация:

Диапазон регулирования выходного давления определяется типоразмером пружины, установленной в корпус регулятора-стабилизатора.

Для регуляторов-стабилизаторов РС<sup>1/2</sup>-..., РС<sup>3/4</sup>-..., РС1-..., РС1<sup>1/4</sup>-..., РС1<sup>1/2</sup>-..., РС2-... дополнительно указывается исполнение корпуса: муфтового или фланцевого присоединения.

Материал корпуса регулятора-стабилизатора – алюминий, сталь.

# Регуляторы-стабилизаторы давления со встроенным предохранительно-сбросным клапаном

## муфтовые (DN 15...50)



№ п/п	Наименование параметра	PC 1/2 - 1 - C - 1...													
		PC 1/2 - 1 - C - 1...	PC 3/4 - 1 - C - 1...	PC 1 - 1 - C - 1...	PC 1 1/4 - 1 - C - 1...	PC 1 1/2 - 1 - C - 1...	PC 2 - 1 - C - 1...	PC 1/2 - 6 - C - 1...	PC 3/4 - 6 - C - 1...	PC 1 - 6 - C - 1...	PC 1 1/4 - 6 - C - 1...	PC 1 1/2 - 6 - C - 1...	PC 2 - 6 - C - 1...		
1	Материал корпуса регулятора	алюминий													
2	Номинальный диаметр (DN)	15	20	25	32	40	50	15	20	25	32	40	50		
3	Максимальное входное давление, бар, не более	1						6							
4	Диаметр резьбы (G), дюйм	1/2	3/4	1	1 1/4	1 1/2	2	1/2	3/4	1	1 1/4	1 1/2	2		
5	Диапазон давлений на выходе, мбар	Приведен в таблице на страницах 121, 122 (определяется установленной пружинной)													
6	Масса, кг, не более	2,0	2,3	6,0	6,2	6,5	2,0	2,3	6,2	6,7	7,1				
7	Габаритные размеры, мм, не более														
	а) длина	105				162				105				162	
	б) ширина	143				250				143				250	
	в) высота	225				490				225				457	
8	Температура рабочей среды, °С	-30...+70													
9	Положение на трубопроводе	горизонтальное (рекомендуется), вертикальное													



### Исполнения регуляторов-стабилизаторов давления со встроенным ПСК

DN	Максимальное входное давление регулятора давления, бар	Обозначение регулятора-стабилизатора	Диапазон регулирования выходного давления, мбар	Диапазон настройки срабатывания ПСК, мбар
15	1	PC ½ - 1 - C - 100	9 - 18	10 - 335
		PC ½ - 1 - C - 101	14 - 40	
		PC ½ - 1 - C - 102	35 - 100	
		PC ½ - 1 - C - 103	80 - 220	
		PC ½ - 1 - C - 104	190 - 290	
	6	PC ½ - 6 - C - 160	96 - 140	110 - 600
		PC ½ - 6 - C - 161	100 - 230	
		PC ½ - 6 - C - 162	200 - 520	
20	1	PC ¾ - 1 - C - 105	6 - 12	7 - 335
		PC ¾ - 1 - C - 106	10 - 40	
		PC ¾ - 1 - C - 107	35 - 100	
		PC ¾ - 1 - C - 108	80 - 220	
		PC ¾ - 1 - C - 109	190 - 290	
	6	PC ¾ - 6 - C - 163	96 - 130	110 - 600
		PC ¾ - 6 - C - 164	100 - 230	
		PC ¾ - 6 - C - 165	200 - 520	
25	1	PC 1 - 1 - C - 110	6 - 12	7 - 335
		PC 1 - 1 - C - 111	10 - 40	
		PC 1 - 1 - C - 112	35 - 100	
		PC 1 - 1 - C - 113	80 - 200	
		PC 1 - 1 - C - 114	190 - 290	
	6	PC 1 - 6 - C - 166	96 - 130	110 - 600
		PC 1 - 6 - C - 167	100 - 230	
		PC 1 - 6 - C - 168	200 - 520	
32	1	PC 1¼ - 1 - C - 115	6 - 10	7 - 12
		PC 1¼ - 1 - C - 116	9 - 40	10 - 250
		PC 1¼ - 1 - C - 117	20 - 80	
		PC 1¼ - 1 - C - 118	60 - 110	
		PC 1¼ - 1 - C - 119	90 - 215	
	6	PC 1¼ - 6 - C - 169	96 - 240	
		PC 1¼ - 6 - C - 170	200 - 450	230 - 520
40	1	PC 1½ - 1 - C - 120	6 - 10	7 - 12
		PC 1½ - 1 - C - 121	9 - 40	10 - 250
		PC 1½ - 1 - C - 122	20 - 80	
		PC 1½ - 1 - C - 123	60 - 110	
		PC 1½ - 1 - C - 124	90 - 215	
	6	PC 1½ - 6 - C - 171	115 - 240	
		PC 1½ - 6 - C - 172	200 - 450	230 - 520
50	1	PC 2 - 1 - C - 125	6,5 - 10	7,5 - 12
		PC 2 - 1 - C - 126	9,5 - 40	11 - 250
		PC 2 - 1 - C - 127	20 - 80	
		PC 2 - 1 - C - 128	60 - 110	
		PC 2 - 1 - C - 129	90 - 215	
	6	PC 2 - 6 - C - 173	115 - 240	
		PC 2 - 6 - C - 174	200 - 450	230 - 520

### Исполнения регуляторов-стабилизаторов давления со встроенным ПСК

DN	Максимальное входное давление регулятора давления, бар	Обозначение регулятора-стабилизатора	Диапазон регулирования выходного давления, мбар	Диапазон настройки срабатывания ПСК, мбар
65	1	PC 2½ - 1 - C - 130	13 - 22	15 - 105
		PC 2½ - 1 - C - 132	20 - 60	
		PC 2½ - 1 - C - 133	50 - 90	
	6	PC 2½ - 6 - C - 175	80 - 175	92 - 202
		PC 2½ - 6 - C - 175	175 - 345	200 - 400
80	1	PC 3 - 1 - C - 134	13 - 24	15 - 105
		PC 3 - 1 - C - 135	20 - 60	
		PC 3 - 1 - C - 136	50 - 90	
	6	PC 3 - 1 - C - 137	80 - 180	92 - 210
		PC 3 - 6 - C - 176	170 - 355	190 - 410
100	1	PC 4 - 1 - C - 138	13 - 30	15 - 130
		PC 4 - 1 - C - 139	20 - 60	
		PC 4 - 1 - C - 140	50 - 110	
	6	PC 4 - 1 - C - 141	90 - 180	105 - 210
		PC 4 - 6 - C - 177	170 - 230	190 - 270

**МАКСИМАЛЬНАЯ ПРОПУСКНАЯ СПОСОБНОСТЬ**  
**для исполнений регуляторов давления со встроенным предохранительно-сбросным**  
**клапаном на максимальное входное давление 1 бар**

**Максимальная пропускная способность, DN 15, нм³/ч**

Рвх., мбар	Рвых, мбар									
	9	14	18	35	40	80	100	190	220	290
100	8	9,5	10	14	16	-	-	-	-	-
300	11	13	15	20	23	31	34	38	-	-
500	13	15	18	24	28	36	40	65	70	-
1000	20	22	24	30	38	62	77	100	130	140

**Максимальная пропускная способность, DN 20, нм³/ч**

Рвх., мбар	Рвых, мбар									
	6	10	12	35	40	80	100	190	220	290
100	17	21	22	29	34	-	-	-	-	-
300	23,5	24	25	33	36	40	46	70	-	-
500	29	30	31	39	45	60	69	82	90	-
1000	38	39	40	45	62	80	100	140	150	170

**Максимальная пропускная способность, DN 25, нм³/ч**

Рвх., мбар	Рвых, мбар									
	6	10	12	35	40	80	100	190	220	290
100	33	37	39	43	45	-	-	-	-	-
300	42	44	46	50	52	58	61	75	-	-
500	50	51	53	58	60	65	79	105	135	150
1000	57	58	60	70	73	95	112	135	175	200

**Максимальная пропускная способность, DN 32, нм³/ч**

Рвх., мбар	Рвых, мбар									
	6	9	10	20	40	60	80	90	110	215
100	52	53	55	58	70	85	-	-	-	-
300	61	62	63	66	80	94	110	118	131	-
500	68	69	70	74	85	108	125	136	146	160
1000	80	81	82	85	95	116	138	154	163	230

**Максимальная пропускная способность, DN 40, нм³/ч**

Рвх., мбар	Рвых, мбар									
	6	9	10	20	40	60	80	90	110	215
100	93	94	95	105	110	120	-	-	-	-
300	105	110	115	120	130	140	151	155	163	-
500	131	132	133	137	145	160	170	177	185	210
1000	139	141	142	150	160	185	220	235	260	280

**Максимальная пропускная способность, DN 50, нм³/ч**

Рвх., мбар	Рвых, мбар									
	6,5	9,5	10	20	40	60	80	90	110	215
100	218	219	220	228	245	265	-	-	-	-
300	255	258	260	268	290	310	335	350	368	-
500	290	293	295	310	335	360	384	408	425	470
1000	317	318	320	327	355	390	410	428	440	500

**Максимальная пропускная способность, DN 65, нм³/ч**

Рвх., мбар	Рвых, мбар							
	13	20	22	50	60	80	90	175
100	295	310	315	370	380	-	-	-
300	350	365	370	440	450	490	520	-
500	400	425	430	510	520	560	610	840
1000	440	460	465	530	540	580	630	860

**Максимальная пропускная способность, DN 80, нм³/ч**

Рвх., мбар	Рвых, мбар							
	13	20	24	50	60	80	90	180
100	390	405	415	470	480	-	-	-
300	460	480	490	560	570	610	680	-
500	530	555	565	645	655	705	760	850
1000	595	630	640	695	705	750	800	995

**Максимальная пропускная способность, DN 100, нм³/ч**

Рвх., мбар	Рвых, мбар							
	13	20	30	50	60	90	110	180
100	495	525	535	570	600	-	-	-
300	585	625	635	670	700	800	870	-
500	675	715	725	760	810	900	1000	1150
1000	785	825	835	890	940	1050	1120	1220

**МАКСИМАЛЬНАЯ ПРОПУСКНАЯ СПОСОБНОСТЬ**  
**для исполнений регуляторов давления со встроенным предохранительно-сбросным**  
**клапаном на максимальное входное давление 6 бар**

**Максимальная пропускная способность, DN 15, нм³/ч**

Рвх., мбар	Рвых, мбар					
	96	100	140	200	230	520
500	38	40	60	85	90	-
1000	75	77	90	130	140	170
2000	135	145	176	195	215	290
3000	145	150	182	215	245	340
4000	160	165	193	220	250	350
5000	165	170	198	230	255	355
6000	175	180	200	240	260	360

**Максимальная пропускная способность, DN 20, нм³/ч**

Рвх., мбар	Рвых, мбар					
	96	100	130	200	230	520
500	65	69	75	88	100	-
1000	95	100	110	145	160	190
2000	170	175	210	215	225	350
3000	180	185	220	255	280	410
4000	195	200	230	275	295	425
5000	205	210	245	305	350	430
6000	215	220	260	325	370	440

**Максимальная пропускная способность, DN 25, нм³/ч**

Рвх., мбар	Рвых, мбар					
	96	100	130	200	230	520
500	75	80	95	130	140	-
1000	135	140	155	170	180	220
2000	205	210	225	280	290	380
3000	255	260	285	320	330	440
4000	270	275	295	325	335	450
5000	280	285	305	360	370	460
6000	285	290	315	385	395	465

**Максимальная пропускная способность, DN 32, нм³/ч**

Рвх., мбар	Рвых, мбар			
	96	200	240	450
500	120	160	170	-
1000	135	200	225	260
2000	280	400	415	530
3000	515	730	755	808
4000	700	975	995	1070
5000	730	1120	1155	1230
6000	780	1175	1205	1250

**Максимальная пропускная способность, DN 40, нм³/ч**

Рвх., мбар	Рвых, мбар			
	115	200	240	450
500	185	198	220	-
1000	260	278	300	380
2000	350	450	470	610
3000	615	787	820	875
4000	800	1082	1100	1130
5000	985	1188	1220	1275
6000	1090	1240	1275	1330

**Максимальная пропускная способность, DN 50, нм³/ч**

Рвх., мбар	Рвых, мбар			
	115	200	240	450
500	435	465	485	-
1000	450	495	515	535
2000	480	515	555	670
3000	665	880	935	975
4000	875	1215	1265	1300
5000	1145	1305	1365	1400
6000	1265	1400	1485	1500

**Максимальная пропускная способность, DN 65, нм³/ч**

Рвх., мбар	Рвых, мбар	
	175	345
500	740	-
1000	765	945
2000	1320	1320
3000	1800	1800
4000	2200	2200
5000	2500	2500
6000	2500	2500

**Максимальная пропускная способность, DN 80, нм³/ч**

Рвх., мбар	Рвых, мбар	
	170	355
500	930	-
1000	980	1200
2000	1580	1580
3000	3000	3000
4000	3150	3150
5000	3150	3150
6000	3150	3150

**Максимальная пропускная способность, DN 100, нм³/ч**

Рвх., мбар	Рвых, мбар	
	170	230
500	1120	1280
1000	1250	1370
2000	3150	3300
3000	4500	4500
4000	4500	4500
5000	4500	4500
6000	4500	4500

# Регуляторы-стабилизаторы давления с пилотным управлением

## Назначение

Регулятор-стабилизатор давления серии РС с пилотным управлением предназначен для снижения и поддержания выходного давления постоянным в заданных пределах независимо от колебаний давления на входе и изменений расхода.

## Область применения

Область применения регуляторов - системы газораспределения и газопотребления, газовые регуляторные пункты и установки, газовые горелки и газовые приборы аналогичного назначения.

## Структура обозначения

1	2	3	4	5
РС	2	-	6	- Р
ТУ ВУ 200020142.030-2013				

1. РС – обозначение серии
2. Присоединительный размер в дюймах
3. Максимальное рабочее давление: 6 бар.
4. Р – регулятор-стабилизатор давления с пилотным управлением
5. Номер технических условий.

Климатическое исполнение

УЗ.1: -30...+60 °С;

У2: -40...+60 °С – установка в закрытых неотапливаемых помещениях (объемах).

## Дополнительная информация:

Для регуляторов-стабилизаторов РС1¼-..., РС1½-..., РС2-... дополнительно указывается исполнение корпуса: муфтового или фланцевого присоединения.

Материал корпуса регулятора-стабилизатора – алюминий.

# Регуляторы-стабилизаторы давления с пилотным управлением муфтовые, фланцевые (DN 32...50)



№ п/п	Наименование параметра	РС 1¼ – 6 – Р					
		РС 1¼ – 6 – Р	РС 1½ – 6 – Р	РС 2 – 6 – Р	РС 1¼ – 6 – Р фл.	РС 1½ – 6 – Р фл.	РС 2 – 6 – Р фл.
1	Материал корпуса регулятора	алюминий					
2	Номинальный диаметр (DN)	32	40	50	32	40	50
3	Максимальное входное давление, бар, не более	6					
4	Диаметр резьбы (G), дюйм	1¼	1½	2	-		
5	Межцентровое расстояние присоединительных отверстий, мм / диаметр отверстий, мм	-			90 / 14	100 / 14	110 / 14
6	Диапазон давлений на выходе, бар	0,5...4,5					
7	Масса, кг, не более	4,5	6,5	6,9	4,5	6,5	6,9
8	Габаритные размеры, мм, не более						
	а) длина	162			187		
	б) ширина	260					
	в) высота	325					
9	Температура рабочей среды, °С	-30...+70					
10	Положение на трубопроводе	горизонтальное (рекомендуется), вертикальное					

## МАКСИМАЛЬНАЯ ПРОПУСКНАЯ СПОСОБНОСТЬ для исполнений регуляторов давления с пилотным управлением

Максимальная пропускная способность, DN 32, нм³/ч									
Рвх., мбар	Рвых, мбар								
	500	1000	1500	2000	2500	3000	3500	4000	4500
1000	660	-	-	-	-	-	-	-	-
1500	690	765	-	-	-	-	-	-	-
2000	760	930	1000	-	-	-	-	-	-
3000	970	1000	1120	1280	1065	-	-	-	-
4000	1020	1065	1180	1275	1100	1080	1050	-	-
5000	1100	1150	1240	1280	1170	1150	1110	1070	1030
6000	1190	1220	1310	1270	1180	1150	1150	1120	1065

Максимальная пропускная способность, DN 40, нм³/ч									
Рвх., мбар	Рвых, мбар								
	500	1000	1500	2000	2500	3000	3500	4000	4500
1000	860	-	-	-	-	-	-	-	-
1500	890	965	-	-	-	-	-	-	-
2000	960	1130	1200	-	-	-	-	-	-
3000	1170	1200	1320	1480	1265	-	-	-	-
4000	1220	1265	1380	1475	1300	1280	1250	-	-
5000	1300	1350	1440	1480	1350	1350	1310	1270	1230
6000	1390	1420	1510	1470	1350	1350	1350	1320	1265

Максимальная пропускная способность, DN 50, нм³/ч									
Рвх., мбар	Рвых, мбар								
	500	1000	1500	2000	2500	3000	3500	4000	4500
1000	1190	-	-	-	-	-	-	-	-
1500	1240	1380	-	-	-	-	-	-	-
2000	1370	1670	1820	-	-	-	-	-	-
3000	1750	1805	2020	2250	1920	-	-	-	-
4000	1850	1920	2140	2295	2000	1960	1900	-	-
5000	1990	2085	2240	2250	2110	2080	2000	1930	1870
6000	2150	2200	2360	2200	2170	2120	2070	2015	1950

## Регуляторы-стабилизаторы давления серии РС комбинированные с предохранительно-запорным клапаном



### Назначение

Регуляторы-стабилизаторы давления комбинированные с предохранительно-запорным клапаном предназначены для регулирования и поддержания величины давления (расхода) углеводородных газов, газовых фаз сжиженных газов, сжатого воздуха и других неагрессивных газов на выходе постоянным в заданных пределах независимо от входного давления (расхода). Регуляторы-стабилизаторы работают без использования постороннего источника энергии. Предохранительно-запорный клапан, входящий в состав регулятора, прекращает подачу газа при значительном (недопустимом) повышении давления на выходе в случае возникновения каких-либо аварийных ситуаций.

### Область применения

Газовые регуляторные пункты и установки, газовые горелки, газовые приборы и приборы аналогичного назначения, где требуется поддержание стабильной величины давления (расхода) газа.

### Структура обозначения

1	2	3	4	5	6
РС	2	-	6	-	К - 275
ТУ ВУ 200020142.030-2013					

1. **РС** – обозначение серии
2. Присоединительный размер в дюймах
3. Максимальное рабочее давление:  
**1** – 1 бар;  
**6** – 6 бар.
4. **К** – регулятор-стабилизатор давления (комбинированный с ПЗК)
5. Трехзначный код исполнения регулятора: обозначает диапазоны выходного давления, и настройки срабатывания предохранительно-запорного клапана  
первая цифра "2" в коде соответствует регулятору комбинированному с ПЗК
6. Номер технических условий.

Климатическое исполнение

УЗ.1: -30...+60 °С;

У2: -40...+60 °С – установка в закрытых неотапливаемых помещениях (объемах).

### Дополнительная информация:

Диапазон регулирования выходного давления определяется типоразмером пружины, установленной в корпус регулятора-стабилизатора.

Присоединение корпуса для всех исполнений – фланцевое.

Материал корпуса регулятора-стабилизатора – алюминий.



**Исполнения регуляторов-стабилизаторов давления комбинированных с предохранительно-запорным клапаном**

DN	Максимальное входное давление регулятора давления, бар	Обозначение регулятора-стабилизатора	Диапазон настройки срабатывания ПЗК, мбар	Диапазон регулирования выходного давления, мбар
15	1	PC ½ - 1 - K - 229	60...125	48...100
		PC ½ - 1 - K - 230	110...190	90...220
		PC ½ - 1 - K - 231	190...275	
		PC ½ - 1 - K - 232	260...400	210...500
		PC ½ - 1 - K - 233	400...625	
	6	PC ½ - 6 - K - 240	60...125	48...110
		PC ½ - 6 - K - 241	110...190	100...220
		PC ½ - 6 - K - 242	190...275	
		PC ½ - 6 - K - 243	260...400	210...530
		PC ½ - 6 - K - 244	400...665	
20	1	PC ¾ - 1 - K - 234	60...125	48...100
		PC ¾ - 1 - K - 235	110...190	90...220
		PC ¾ - 1 - K - 236	190...275	
		PC ¾ - 1 - K - 237	260...400	210...500
		PC ¾ - 1 - K - 238	400...625	
	6	PC ¾ - 6 - K - 245	60...125	48...110
		PC ¾ - 6 - K - 246	110...190	100...220
		PC ¾ - 6 - K - 247	190...275	
		PC ¾ - 6 - K - 248	260...400	210...530
		PC ¾ - 6 - K - 249	400...665	
25	1	PC 1 - 1 - K - 200	60 - 125	48 - 100
		PC 1 - 1 - K - 201	110 - 190	90 - 220
		PC 1 - 1 - K - 202	190 - 275	
		PC 1 - 1 - K - 203	260 - 400	210 - 500
		PC 1 - 1 - K - 204	400 - 625	
	6	PC 1 - 6 - K - 260	60 - 140	48 - 110
		PC 1 - 6 - K - 261	125 - 190	100 - 220
		PC 1 - 6 - K - 262	190 - 275	
		PC 1 - 6 - K - 263	260 - 400	210 - 530
		PC 1 - 6 - K - 264	400 - 665	
32	1	PC 1¼ - 1 - K - 205	60 - 100	48 - 80
		PC 1¼ - 1 - K - 206	85 - 140	70 - 110
		PC 1¼ - 1 - K - 207	125 - 190	110 - 230
		PC 1¼ - 1 - K - 208	190 - 290	
	6	PC 1¼ - 6 - K - 265	60 - 190	48 - 150
		PC 1¼ - 6 - K - 266	175 - 190	140 - 270
		PC 1¼ - 6 - K - 267	190 - 340	
		PC 1¼ - 6 - K - 268	325 - 400	260 - 510
		PC 1¼ - 6 - K - 269	400 - 640	
		40	1	PC 1½ - 1 - K - 209
PC 1½ - 1 - K - 210	85 - 140			70 - 110
PC 1½ - 1 - K - 211	125 - 190			110 - 240
PC 1½ - 1 - K - 212	190 - 300			

**Исполнения регуляторов-стабилизаторов давления комбинированных с предохранительно-запорным клапаном**

DN	Максимальное входное давление регулятора давления, бар	Обозначение регулятора-стабилизатора	Диапазон настройки срабатывания ПЗК, мбар	Диапазон регулирования выходного давления, мбар
40	6	PC 1½ - 6 - K - 270	60 - 190	48 - 150
		PC 1½ - 6 - K - 271	175 - 190	140 - 270
		PC 1½ - 6 - K - 272	190 - 340	
		PC 1½ - 6 - K - 273	325 - 400	260 - 525
		PC 1½ - 6 - K - 274	400 - 660	
50	1	PC 2 - 1 - K - 213	60 - 100	48 - 80
		PC 2 - 1 - K - 214	85 - 140	70 - 110
		PC 2 - 1 - K - 215	125 - 190	100 - 240
		PC 2 - 1 - K - 216	190 - 300	
		PC 2 - 6 - K - 275	60 - 190	48 - 150
	6	PC 2 - 6 - K - 276	175 - 190	140 - 270
		PC 2 - 6 - K - 277	190 - 340	
		PC 2 - 6 - K - 278	325 - 400	260 - 530
		PC 2 - 6 - K - 279	400 - 665	
		65	1	PC 2½ - 1 - K - 217
PC 2½ - 1 - K - 218	85 - 140			70 - 110
PC 2½ - 1 - K - 219	125 - 190			100 - 240
PC 2½ - 1 - K - 220	190 - 300			
6	PC 2½ - 6 - K - 280		80 - 165	65 - 130
	PC 2½ - 6 - K - 281		150 - 190	120 - 220
	PC 2½ - 6 - K - 282		190 - 275	
	PC 2½ - 6 - K - 283		260 - 400	210 - 450
	PC 2½ - 6 - K - 284		400 - 570	
	80		1	PC 3 - 1 - K - 221
PC 3 - 1 - K - 222		85 - 140		70 - 110
PC 3 - 1 - K - 223		125 - 190		100 - 220
PC 3 - 1 - K - 224		190 - 275		
6		PC 3 - 6 - K - 285	110 - 165	90 - 130
		PC 3 - 6 - K - 286	150 - 190	120 - 220
		PC 3 - 6 - K - 287	190 - 275	
		PC 3 - 6 - K - 288	260 - 400	210 - 450
		PC 3 - 6 - K - 289	400 - 570	
		100	1	PC 4 - 1 - K - 225
PC 4 - 1 - K - 226	85 - 140			70 - 110
PC 4 - 1 - K - 227	125 - 190			100 - 220
PC 4 - 1 - K - 228	190 - 275			
6	PC 4 - 6 - K - 290		60 - 140	48 - 110
	PC 4 - 6 - K - 291		125 - 190	100 - 210
	PC 4 - 6 - K - 292		190 - 265	
	PC 4 - 6 - K - 293		250 - 315	200 - 250

**МАКСИМАЛЬНАЯ ПРОПУСКНАЯ СПОСОБНОСТЬ**  
**для исполнений регуляторов давления комбинированных с предохранительно-**  
**запорным клапаном на максимальное входное давление 1 бар**

Максимальная пропускная способность, DN 15, нм³/ч						
Рвх., мбар	Рвых, мбар					
	20	30	45	85	120	145
100	20	-	-	-	-	-
300	25	30	30	-	-	-
500	35	45	50	85	95	-
1000	45	75	80	110	120	145

Максимальная пропускная способность, DN 20, нм³/ч						
Рвх., мбар	Рвых, мбар					
	30	45	50	90	100	155
100	30	-	-	-	-	-
300	35	45	50	-	-	-
500	38	50	52	90	100	-
1000	50	75	82	115	120	155

Максимальная пропускная способность, DN 25, нм³/ч						
Рвх., мбар	Рвых, мбар					
	48	90	100	210	220	500
100	40	-	-	-	-	-
300	45	55	50	-	-	-
500	50	60	65	100	110	-
1000	60	85	90	130	140	175

Максимальная пропускная способность, DN 32, нм³/ч						
Рвх., мбар	Рвых, мбар					
	48	70	80	100	110	230
100	40	60	-	-	-	-
300	50	80	85	100	105	-
500	60	90	100	110	115	140
1000	75	100	110	125	130	200

Максимальная пропускная способность, DN 40, нм³/ч						
Рвх., мбар	Рвых, мбар					
	48	70	80	100	110	240
100	65	80	-	-	-	-
300	100	110	120	125	130	-
500	120	125	135	145	150	180
1000	145	160	175	200	210	235

Максимальная пропускная способность, DN 50, нм³/ч						
Рвх., мбар	Рвых, мбар					
	48	70	80	100	110	240
100	200	220	-	-	-	-
300	235	255	265	280	290	-
500	270	295	305	330	340	390
1000	290	315	325	340	350	410

Максимальная пропускная способность, DN 65, нм³/ч						
Рвх., мбар	Рвых, мбар					
	48	70	80	100	110	240
100	290	310	-	-	-	-
300	350	380	390	430	450	-
500	400	440	450	495	520	730
1000	420	450	465	515	535	750

Максимальная пропускная способность, DN 80, нм³/ч						
Рвх., мбар	Рвых, мбар					
	48	70	80	100	110	220
100	370	390	-	-	-	-
300	440	475	490	535	555	-
500	500	550	565	605	620	790
1000	540	575	600	655	695	865

Максимальная пропускная способность, DN 100, нм³/ч						
Рвх., мбар	Рвых, мбар					
	48	70	80	100	110	220
100	455	480	-	-	-	-
300	535	610	625	680	695	-
500	605	670	690	770	800	965
1000	710	770	790	860	895	1055

**МАКСИМАЛЬНАЯ ПРОПУСКНАЯ СПОСОБНОСТЬ**  
**для исполнений регуляторов давления комбинированных с предохранительно-**  
**запорным клапаном на максимальное входное давление 6 бар**

Максимальная пропускная способность, DN 15, нм³/ч						
Рвх., мбар	Рвых, мбар					
	48	100	110	210	220	530
500	35	50	53	85	95	-
1000	45	80	82	110	120	160
2000	65	145	150	190	200	310
3000	80	150	155	215	220	315
4000	95	165	170	225	230	320
5000	100	170	175	245	250	325
6000	105	175	180	265	270	330

Максимальная пропускная способность, DN 20, нм³/ч						
Рвх., мбар	Рвых, мбар					
	38	52	55	90	100	-
500	38	52	55	90	100	-
1000	50	82	85	115	120	165
2000	70	155	160	200	210	325
3000	85	160	165	225	235	330
4000	100	175	180	235	240	335
5000	105	180	185	255	260	340
6000	110	185	190	275	280	345

Максимальная пропускная способность, DN 25, нм³/ч						
Рвх., мбар	Рвых, мбар					
	48	100	110	210	220	530
500	50	65	70	100	110	-
1000	60	90	115	130	140	185
2000	75	150	170	220	230	315
3000	90	180	210	250	260	360
4000	110	200	225	255	265	370
5000	120	210	230	280	290	375
6000	130	220	240	300	310	380

Максимальная пропускная способность, DN 32, нм³/ч						
Рвх., мбар	Рвых, мбар					
	48	140	150	260	270	510
500	60	110	125	140	150	-
1000	75	125	140	190	200	215
2000	125	300	315	345	360	475
3000	145	525	545	620	640	650
4000	185	710	735	825	845	865
5000	255	840	865	935	960	1000
6000	290	880	905	960	990	1030

Максимальная пропускная способность, DN 40, нм³/ч						
Рвх., мбар	Рвых, мбар					
	48	140	150	260	270	525
500	120	150	155	185	195	-
1000	145	215	220	235	250	320
2000	165	295	335	380	400	520
3000	190	510	580	665	680	715
4000	210	650	730	880	900	920
5000	265	800	910	985	1000	1032
6000	335	890	940	1000	1040	1080

Максимальная пропускная способность, DN 50, нм³/ч						
Рвх., мбар	Рвых, мбар					
	48	140	150	260	270	530
500	270	355	360	390	400	-
1000	290	360	380	405	420	430
2000	330	380	400	435	455	570
3000	340	570	610	740	765	790
4000	360	720	780	990	1020	1060
5000	400	920	970	1060	1100	1200
6000	430	1020	1060	1150	1200	1230

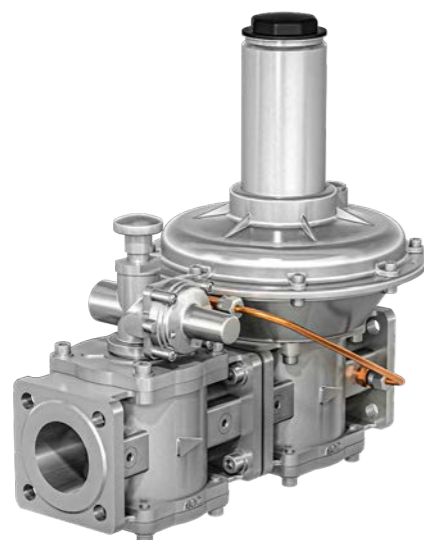
Максимальная пропускная способность, DN 65, нм³/ч						
Рвх., мбар	Рвых, мбар					
	65	120	130	210	220	450
500	425	535	555	670	695	-
1000	450	550	570	685	710	815
2000	712	1025	1055	1055	1055	1055
3000	1000	1350	1440	1440	1440	1440
4000	1280	1670	1760	1760	1760	1760
5000	1440	1750	2000	2000	2000	2000
6000	1680	1900	2000	2000	2000	2000

Максимальная пропускная способность, DN 80, нм³/ч						
Рвх., мбар	Рвых, мбар					
	90	120	130	210	220	450
500	575	615	645	750	790	-
1000	615	700	715	825	865	1024
2000	1265	1265	1265	1265	1265	1265
3000	2240	2350	2400	2400	2400	2400
4000	2520	2520	2520	2520	2520	2520
5000	2520	2520	2520	2520	2520	2520
6000	2520	2520	2520	2520	2520	2520

Максимальная пропускная способность, DN 100, нм³/ч						
Рвх., мбар	Рвых, мбар					
	48	100	110	200	210	250
500	605	770	800	930	950	1080
1000	710	860	895	1020	1040	1165
2000	1600	2300	2320	2640	2680	2800
3000	2240	3250	3280	3440	3480	3600
4000	2400	3300	3360	3600	3600	3600
5000	2600	3600	3600	3600	3600	3600
6000	2600	3600	3600	3600	3600	3600

# Регуляторы-стабилизаторы давления серии РС

комбинированные с предохранительно-запорным клапаном  
и встроенным предохранительно-сбросным клапаном



## Назначение

Регуляторы-стабилизаторы давления с предохранительно-запорным клапаном и встроенным предохранительно-сбросным клапаном предназначены для регулирования и поддержания величины давления (расхода) углеводородных газов, газовых фаз сжиженных газов, сжатого воздуха и других неагрессивных газов на выходе постоянным в заданных пределах независимо от входного давления (расхода). Регуляторы-стабилизаторы работают без использования постороннего источника энергии.

Предохранительно-запорный клапан, входящий в состав регулятора, прекращает подачу газа при значительном (недопустимом) повышении давления на выходе в случае возникновения каких-либо аварийных ситуаций.

Предохранительно-сбросной клапан, входящий в состав регулятора, производит выпуск газа в атмосферу при незначительном повышении контролируемого давления.

## Область применения

Газовые регуляторные пункты и установки, газовые горелки, газовые приборы и приборы аналогичного назначения, где требуется поддержание стабильной величины давления (расхода) газа.

## Структура обозначения

1	2	3	4	5	6
РС	1½	-	6	-	К - 370
ТУ ВУ 200020142.030-2013					

1. РС – обозначение серии
2. Присоединительный размер в дюймах
3. Максимальное рабочее давление:  
1 – 1 бар;  
6 – 6 бар.
4. К – регулятор-стабилизатор давления (комбинированный с ПЗК и встроенным ПСК)
5. Трехзначный код исполнения регулятора: обозначает диапазоны выходного давления, настройки срабатывания предохранительно-запорного и встроенного предохранительно-сбросного клапанов  
первая цифра "3" в коде соответствует регулятору комбинированному с ПЗК и встроенным ПСК
6. Номер технических условий.

Климатическое исполнение

УЗ.1: -30...+60 °С;

У2: -40...+60 °С – установка в закрытых неотапливаемых помещениях (объемах).

## Дополнительная информация:

Диапазон регулирования выходного давления определяется типоразмером пружины, установленной в корпус регулятора-стабилизатора.

Присоединение корпуса для всех исполнений – фланцевое.

Материал корпуса регулятора-стабилизатора – алюминий.

# Регуляторы-стабилизаторы давления

комбинированные

с предохранительно-запорным клапаном

и встроенным

предохранительно-сбросным клапаном

(давление до 1 бар)

фланцевые (DN 15...100, PN 6),

фланцевые (DN 32...100, PN 16)



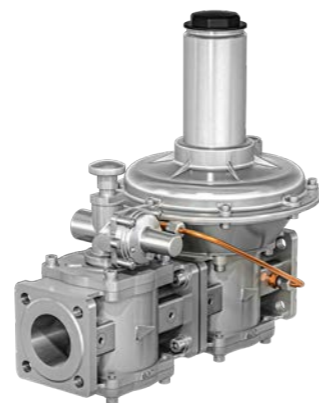
№ п/п	Наименование параметра	С присоединительными фланцами PN 6										С присоединительными фланцами PN 16				
		РС ½ – 1 – К – 3... фл.	РС ¾ – 1 – К – 3... фл.	РС 1 – 1 – К – 3... фл.	РС 1¼ – 1 – К – 3... фл.	РС 1½ – 1 – К – 3... фл.	РС 2 – 1 – К – 3... фл.	РС 2½ – 1 – К – 3... фл.	РС 3 – 1 – К – 3... фл.	РС 4 – 1 – К – 3... фл.	РС 1¼ – 1 – К – 3... фл., PN 16	РС 1½ – 1 – К – 3... фл., PN 16	РС 2 – 1 – К – 3... фл., PN 16	РС 2½ – 1 – К – 3... фл., PN 16	РС 3 – 1 – К – 3... фл., PN 16	РС 4 – 1 – К – 3... фл., PN 16
	Исполнение	С присоединительными фланцами PN 6										С присоединительными фланцами PN 16				
1	Номинальный диаметр (DN)	15	20	25	32	40	50	65	80	100	32	40	50	65	80	100
2	Максимальное входное давление, бар, не более	1														
3	Межцентровое расстояние присоединительных отверстий, мм / диаметр отверстий, мм (количество отверстий)	55 / 11 (4 отв.)	65 / 11 (4 отв.)	75 / 11 (4 отв.)	90 / 14 (4 отв.)	100 / 14 (4 отв.)	110 / 14 (4 отв.)	130 / 14 (4 отв.)	150 / 18 (4 отв.)	170 / 18 (4 отв.)	100 / 18 (4 отв.)	110 / 18 (4 отв.)	125 / 18 (4 отв.)	145 / 18 (4 отв.)	160 / 18 (8 отв.)	180 / 18 (8 отв.)
4	Диапазон давлений на выходе, мбар	Приведены в таблице на странице 133 (определяется установленной пружиной)														
5	Диапазон настройки срабатывания ПЗК, мбар	Приведены в таблице на странице 133														
6	Диапазон настройки срабатывания ПСК, мбар	Приведены в таблице на странице 133														
7	Масса, кг, не более	7,6	7,7	8,1	11,5	11,8	12,6	25	33	36	12,5	13	14	27	35	38
8	Габаритные размеры, мм, не более															
	а) длина (общая) / длина (строительная)	295	320	380 / 349	405 / 374	495 / 470	529 / 516	595 / 556	460	520	580	628				
	б) ширина	177	172	250		286		356	250	286		356				
	в) высота	225	233	400		410 / 430		530	460	410 / 430		530				
9	Температура рабочей среды, °С	-30...+70														
10	Положение на трубопроводе	горизонтальное (рекомендуется), вертикальное														

## Примечание:

При заказе регулятора давления с присоединительными фланцами PN 16 необходимо обязательно указывать тип присоединяемых фланцев. Пример обозначения: **Регулятор давления РС 2 – 1 – К – 315 (исполнение: с присоединительными фланцами PN 16).**

# Регуляторы-стабилизаторы давления

## комбинированные с предохранительно-запорным клапаном и встроенным предохранительно-сбросным клапаном (давление до 6 бар) фланцевые (DN 15...100, PN 6), фланцевые (DN 32...100, PN 16)



№ п/п	Наименование параметра	С присоединительными фланцами PN 6									С присоединительными фланцами PN 16					
		PC 1/2 - 6 - K - 3... фл.	PC 3/4 - 6 - K - 3... фл.	PC 1 - 6 - K - 3... фл.	PC 1 1/4 - 6 - K - 3... фл.	PC 1 1/2 - 6 - K - 3... фл.	PC 2 - 6 - K - 3... фл.	PC 2 1/2 - 6 - K - 3... фл.	PC 3 - 6 - K - 3... фл.	PC 4 - 6 - K - 3... фл.	PC 1 1/4 - 6 - K - 3... фл., PN 16	PC 1 1/2 - 6 - K - 3... фл., PN 16	PC 2 - 6 - K - 3... фл., PN 16	PC 2 1/2 - 6 - K - 3... фл., PN 16	PC 3 - 6 - K - 3... фл., PN 16	PC 4 - 6 - K - 3... фл., PN 16
1	Исполнение	С присоединительными фланцами PN 6									С присоединительными фланцами PN 16					
1	Номинальный диаметр (DN)	15	20	25	32	40	50	65	80	100	32	40	50	65	80	100
2	Максимальное входное давление, бар, не более	6														
3	Межцентровое расстояние присоединительных отверстий, мм / диаметр отверстий, мм (количество отверстий)	55 / 11 (4 отв.)	65 / 11 (4 отв.)	75 / 11 (4 отв.)	90 / 14 (4 отв.)	100 / 14 (4 отв.)	110 / 14 (4 отв.)	130 / 14 (4 отв.)	150 / 18 (4 отв.)	170 / 18 (4 отв.)	100 / 18 (4 отв.)	110 / 18 (4 отв.)	125 / 18 (4 отв.)	145 / 18 (4 отв.)	160 / 18 (8 отв.)	180 / 18 (8 отв.)
4	Диапазон давлений на выходе, мбар	Приведены в таблице на странице 133 (определяется установленной пружиной)														
5	Диапазон настройки срабатывания ПЗК, мбар	Приведены в таблице на странице 133														
6	Диапазон настройки срабатывания ПСК, мбар	Приведены в таблице на странице 133														
7	Масса, кг, не более	7,6	7,7	8,1	11,5	11,8	12,6	25	33	36	12,5	13	14	27	35	38
8	Габаритные размеры, мм, не более															
	а) длина (общая)	295	320	380	405	495	529	595		460	520	580	628			
	б) ширина	177	172	250	286	356	250	286	356							
	в) высота	225	233	400	472	492	530	460	472	492	530					
9	Температура рабочей среды, °C	-30...+70														
10	Положение на трубопроводе	горизонтальное (рекомендуется), вертикальное														

### Примечание:

При заказе регулятора давления с присоединительными фланцами PN 16 необходимо обязательно указывать тип присоединяемых фланцев. Пример обозначения: **Регулятор давления PC4-6-K-380 (исполнение: с присоединительными фланцами PN 16).**

## Исполнения регуляторов-стабилизаторов давления комбинированных с предохранительно-запорным клапаном и встроенным предохранительно-сбросным клапаном

DN	Максимальное входное давление регулятора давления, бар	Обозначение регулятора-стабилизатора	Диапазон регулирования выходного давления, мбар	Диапазон настройки срабатывания ПСК, мбар	Диапазон настройки срабатывания ПЗК, мбар
15	1	PC 1/2 - 1 - K - 330	48...100	55 - 335	60...125
		PC 1/2 - 1 - K - 331	90...220		110...190
		PC 1/2 - 1 - K - 332	210...290		190...275
		PC 1/2 - 1 - K - 333	260...365		260...365
	6	PC 1/2 - 6 - K - 340	96...130	110 - 600	120...165
		PC 1/2 - 6 - K - 341	100...230		125...190
		PC 1/2 - 6 - K - 342	200...520		190...290
		PC 1/2 - 6 - K - 343			250...400
20	1	PC 3/4 - 1 - K - 334	48...100	55 - 335	60...125
		PC 3/4 - 1 - K - 335	90...220		110...190
		PC 3/4 - 1 - K - 336	210...290		190...275
		PC 3/4 - 1 - K - 337	260...365		260...365
	6	PC 3/4 - 6 - K - 345	96...130	110 - 600	120...165
		PC 3/4 - 6 - K - 346	100...230		125...190
		PC 3/4 - 6 - K - 347	200...520		190...290
		PC 3/4 - 6 - K - 348			250...400
25	1	PC 1 - 1 - K - 300	48 - 100	55 - 335	60 - 125
		PC 1 - 1 - K - 301	90 - 220		110 - 190
		PC 1 - 1 - K - 302	210 - 290		190 - 275
		PC 1 - 1 - K - 303	260 - 365		260 - 365
	6	PC 1 - 6 - K - 360	96 - 130	110 - 600	120 - 165
		PC 1 - 6 - K - 361	100 - 230		125 - 190
		PC 1 - 6 - K - 362	200 - 520		190 - 290
		PC 1 - 6 - K - 363			250 - 400
32	1	PC 1 1/4 - 1 - K - 304	48 - 80	55 - 250	60 - 100
		PC 1 1/4 - 1 - K - 305	60 - 110		75 - 140
		PC 1 1/4 - 1 - K - 306	90 - 215		110 - 190
		PC 1 1/4 - 1 - K - 307	200 - 450		190 - 270
	6	PC 1 1/4 - 6 - K - 365	96 - 240	110 - 280	120 - 190
		PC 1 1/4 - 6 - K - 366	230 - 520		190 - 300
		PC 1 1/4 - 6 - K - 367			250 - 400
		PC 1 1/4 - 6 - K - 368			400 - 565
40	1	PC 1 1/2 - 1 - K - 308	48 - 80	55 - 250	60 - 100
		PC 1 1/2 - 1 - K - 309	60 - 110		75 - 140
		PC 1 1/2 - 1 - K - 310	90 - 215		110 - 190
		PC 1 1/2 - 1 - K - 311	200 - 450		190 - 270
	6	PC 1 1/2 - 6 - K - 369	115 - 240	130 - 280	140 - 190
		PC 1 1/2 - 6 - K - 370	230 - 520		190 - 300
		PC 1 1/2 - 6 - K - 371			250 - 400
		PC 1 1/2 - 6 - K - 372			400 - 565

**Исполнения регуляторов-стабилизаторов давления комбинированных с предохранительно-запорным клапаном и встроенным предохранительно-сбросным клапаном**

DN	Максимальное входное давление регулятора давления, бар	Обозначение регулятора-стабилизатора	Диапазон регулирования выходного давления, мбар	Диапазон настройки срабатывания ПСК, мбар	Диапазон настройки срабатывания ПЗК, мбар
50	1	PC 2 - 1 - K - 312	48 - 80	55 - 250	60 - 100
		PC 2 - 1 - K - 313	60 - 110		75 - 140
		PC 2 - 1 - K - 314	90 - 215		110 - 190
		PC 2 - 1 - K - 315			190 - 270
	6	PC 2 - 6 - K - 373	115 - 240	130 - 280	140 - 190
		PC 2 - 6 - K - 374			190 - 300
		PC 2 - 6 - K - 375	200 - 450	230 - 520	250 - 190
		PC 2 - 6 - K - 376			400 - 565
65	1	PC 2½ - 1 - K - 316	48 - 60	55 - 105	60 - 115
		PC 2½ - 1 - K - 317	50 - 90		
		PC 2½ - 1 - K - 318	80 - 175		
	6	PC 2½ - 6 - K - 377	175 - 345	200 - 400	215 - 400
					400-435
80	1	PC 3 - 1 - K - 319	48 - 60	55 - 105	60 - 115
		PC 3 - 1 - K - 320	50 - 90		
		PC 3 - 1 - K - 321	80 - 180		
	6	PC 3 - 6 - K - 378	170 - 355	190 - 410	210 - 400
					400 - 445
100	1	PC 4 - 1 - K - 322	48 - 60	55 - 130	60 - 140
		PC 4 - 1 - K - 323	50 - 110		
		PC 4 - 1 - K - 324	90 - 180		
	6	PC 4 - 6 - K - 380	170 - 230	190 - 270	190-225
					210 - 290

**МАКСИМАЛЬНАЯ ПРОПУСКНАЯ СПОСОБНОСТЬ для исполнений регуляторов давления комбинированных с предохранительно-запорным клапаном и встроенным предохранительно-сбросным клапаном на максимальное входное давление 1 бар**

Максимальная пропускная способность, DN 15, м³/ч						
Рвх., мбар	Рвых, мбар					
	20	-	-	-	-	-
100	20	-	-	-	-	-
300	25	30	30	-	-	-
500	35	45	50	85	95	110
1000	45	75	80	110	120	140

Максимальная пропускная способность, DN 20, м³/ч						
Рвх., мбар	Рвых, мбар					
	30	-	-	-	-	-
100	30	-	-	-	-	-
300	35	45	50	-	-	-
500	38	50	52	90	100	115
1000	50	75	82	115	120	145

Максимальная пропускная способность, DN 25, м³/ч						
Рвх., мбар	Рвых, мбар					
	48	90	100	210	220	290
100	40	-	-	-	-	-
300	45	55	50	-	-	-
500	50	60	65	100	110	130
1000	60	85	90	130	140	160

Максимальная пропускная способность, DN 32, м³/ч						
Рвх., мбар	Рвых, мбар					
	48	60	80	90	110	215
100	40	55	-	-	-	-
300	50	75	85	95	105	-
500	60	85	100	105	115	130
1000	75	95	110	120	130	185

Максимальная пропускная способность, DN 40, м³/ч						
Рвх., мбар	Рвых, мбар					
	48	60	80	90	110	215
100	65	75	-	-	-	-
300	100	105	120	123	130	-
500	120	123	135	140	150	170
1000	145	155	175	195	210	225

Максимальная пропускная способность, DN 50, м³/ч						
Рвх., мбар	Рвых, мбар					
	48	60	80	90	110	215
100	200	210	-	-	-	-
300	235	245	265	275	290	-
500	270	285	305	320	340	380
1000	290	305	325	335	350	400

Максимальная пропускная способность, DN 65, м³/ч						
Рвх., мбар	Рвых, мбар					
	48	50	60	80	90	175
100	290	295	305	-	-	-
300	350	355	370	390	410	490
500	400	405	420	450	465	565
1000	420	425	440	465	500	595

Максимальная пропускная способность, DN 80, м³/ч						
Рвх., мбар	Рвых, мбар					
	48	50	60	80	90	180
100	370	375	385	-	-	-
300	440	445	465	490	520	-
500	500	505	540	565	585	760
1000	540	545	565	600	635	835

Максимальная пропускная способность, DN 100, м³/ч						
Рвх., мбар	Рвых, мбар					
	48	50	60	90	110	180
100	455	460	470	-	-	-
300	535	540	600	650	695	-
500	605	610	650	735	800	935
1000	710	715	750	825	895	1025

**МАКСИМАЛЬНАЯ ПРОПУСКНАЯ СПОСОБНОСТЬ для исполнений регуляторов давления комбинированных с предохранительно-запорным клапаном и встроенным предохранительно-сбросным клапаном на максимальное входное давление 6 бар**

Максимальная пропускная способность, DN 15, нм³/ч						
Рвх., мбар	Рвых, мбар					
	52	50	62	80	100	-
500	52	50	62	80	100	-
1000	70	80	105	105	125	155
2000	125	145	155	185	205	305
3000	150	150	190	210	230	310
4000	165	165	205	220	235	315
5000	175	170	210	240	255	320
6000	185	175	220	260	275	325

Максимальная пропускная способность, DN 20, нм³/ч						
Рвх., мбар	Рвых, мбар					
	50	52	60	85	105	-
500	50	52	60	85	105	-
1000	75	82	90	110	130	163
2000	135	155	165	195	215	320
3000	155	160	175	220	240	325
4000	170	175	190	230	245	330
5000	175	180	200	250	265	335
6000	180	185	215	270	285	340

Максимальная пропускная способность, DN 25, нм³/ч						
Рвх., мбар	Рвых, мбар					
	96	100	130	200	230	520
500	60	65	75	95	115	-
1000	85	90	120	125	145	180
2000	145	150	180	215	235	310
3000	175	180	220	245	265	355
4000	195	200	235	250	270	365
5000	205	210	240	275	295	370
6000	215	220	250	295	315	375

Максимальная пропускная способность, DN 32, нм³/ч				
Рвх., мбар	Рвых, мбар			
	96	200	240	450
500	108	128	135	-
1000	123	182	180	205
2000	220	325	335	415
3000	380	560	600	645
4000	560	750	800	855
5000	685	880	905	980
6000	790	920	945	1015

Максимальная пропускная способность, DN 40, нм³/ч				
Рвх., мбар	Рвых, мбар			
	115	200	240	450
500	140	165	180	-
1000	200	225	230	300
2000	250	350	370	510
3000	380	600	630	705
4000	510	770	810	910
5000	660	940	970	1015
6000	790	955	980	1060

Максимальная пропускная способность, DN 50, нм³/ч				
Рвх., мбар	Рвых, мбар			
	115	200	240	450
500	330	375	385	-
1000	345	390	400	425
2000	365	410	430	520
3000	510	650	705	775
4000	675	830	940	1045
5000	880	1010	1040	1160
6000	960	1080	1120	1220

Максимальная пропускная способность, DN 65, нм³/ч		
Рвх., мбар	Рвых, мбар	
	175	345
500	590	-
1000	610	780
2000	1055	1055
3000	1440	1440
4000	1760	1760
5000	2000	2000
6000	2000	2000

Максимальная пропускная способность, DN 80, нм³/ч		
Рвх., мбар	Рвых, мбар	
	170	355
500	705	-
1000	795	950
2000	1265	1265
3000	2400	2400
4000	2520	2520
5000	2520	2520
6000	2520	2520

Максимальная пропускная способность, DN 100, нм³/ч		
Рвх., мбар	Рвых, мбар	
	170	230
500	885	1010
1000	975	1115
2000	2520	2745
3000	3440	3480
4000	3600	3600
5000	3600	3600
6000	3600	3600

# Регуляторы-стабилизаторы давления серии РС комбинированные с предохранительно-запорным клапаном и предохранительно-сбросным клапаном в отдельном корпусе



## Назначение

Регуляторы-стабилизаторы давления с предохранительно-запорным клапаном и предохранительно-сбросным клапаном в отдельных корпусах предназначены для регулирования и поддержания величины давления (расхода) углеводородных газов, газовых фаз сжиженных газов, сжатого воздуха и других неагрессивных газов на выходе постоянным в заданных пределах независимо от входного давления (расхода). Регуляторы-стабилизаторы работают без использования постороннего источника энергии.

Предохранительно-запорный клапан, входящий в состав регулятора, прекращает подачу газа при значительном (недопустимом) повышении давления на выходе в случае возникновения каких-либо аварийных ситуаций.

Предохранительно-сбросной клапан, входящий в состав регулятора, производит выпуск газа в атмосферу при незначительном повышении контролируемого давления.

## Область применения

Газовые регуляторные пункты и установки, газовые горелки, газовые приборы и приборы аналогичного назначения, где требуется поддержание стабильной величины давления (расхода) газа.

## Структура обозначения

1	2	3	4	5	6
РС	2	-	6	-	К - 475 ТУ ВУ 200020142.030-2013

1. РС – обозначение серии
2. Присоединительный размер в дюймах
3. Максимальное рабочее давление:  
1 – 1 бар;  
6 – 6 бар.
4. К – регулятор-стабилизатор давления (комбинированный с ПЗК и ПСК в отдельном корпусе)
5. Трехзначный код исполнения регулятора: обозначает диапазоны выходного давления, настройки срабатывания предохранительно-запорного клапана и предохранительно-сбросного клапана в отдельном корпусе  
первая цифра "4" в коде соответствует регулятору комбинированному с ПЗК и ПСК в отдельном корпусе
6. Номер технических условий.

Климатическое исполнение  
УЗ.1: -30...+60 °С;  
У2: -40...+60 °С – установка в закрытых неотапливаемых помещениях (объемах).

## Дополнительная информация:

Диапазон регулирования выходного давления определяется типоразмером пружины, установленной в корпус регулятора-стабилизатора.

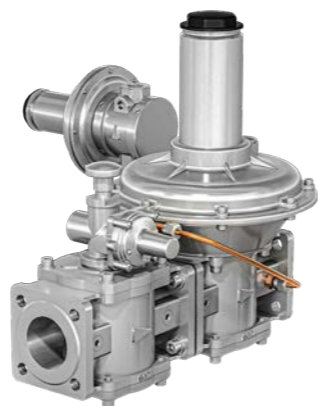
Присоединение корпуса для всех исполнений – фланцевое.

Материал корпуса регулятора-стабилизатора – алюминий.

Номинальный диаметр регулятора-стабилизатора давления с ПЗК и ПСК в отдельном корпусе	Номинальный диаметр применяемого ПСК
DN 15 - 50	DN 15
DN 65 - 100	DN 25

# Регуляторы-стабилизаторы давления

комбинированные с предохранительно-запорным клапаном  
и предохранительно-сбросным клапаном в отдельном корпусе  
(давление до 1 бар)  
фланцевые (DN 15...100, PN 6),  
фланцевые (DN 32...100, PN 16)



№ п/п	Наименование параметра	С присоединительными фланцами PN 6										С присоединительными фланцами PN 16					
		PC 1/2 - 1 - K - 4... фл.	PC 3/4 - 1 - K - 4... фл.	PC 1 - 1 - K - 4... фл.	PC 1 1/4 - 1 - K - 4... фл.	PC 1 1/2 - 1 - K - 4... фл.	PC 2 - 1 - K - 4... фл.	PC 2 1/2 - 1 - K - 4... фл.	PC 3 - 1 - K - 4... фл.	PC 4 - 1 - K - 4... фл.	PC 1 1/4 - 1 - K - 4... фл., PN 16	PC 1 1/2 - 1 - K - 4... фл., PN 16	PC 2 - 1 - K - 4... фл., PN 16	PC 2 1/2 - 1 - K - 4... фл., PN 16	PC 3 - 1 - K - 4... фл., PN 16	PC 4 - 1 - K - 4... фл., PN 16	
1	Исполнение	С присоединительными фланцами PN 6										С присоединительными фланцами PN 16					
1	Номинальный диаметр (DN)	15	20	25	32	40	50	65	80	100	32	40	50	65	80	100	
2	Максимальное входное давление, бар, не более	1															
3	Межцентровое расстояние присоединительных отверстий, мм / диаметр отверстий, мм (количество отверстий)	55 / 12 (4 отв.)	65 / 12 (4 отв.)	75 / 11 (4 отв.)	90 / 14 (4 отв.)	100 / 14 (4 отв.)	110 / 14 (4 отв.)	130 / 14 (4 отв.)	150 / 18 (4 отв.)	170 / 18 (4 отв.)	100 / 18 (4 отв.)	110 / 18 (4 отв.)	125 / 18 (4 отв.)	145 / 18 (4 отв.)	160 / 18 (8 отв.)	180 / 18 (8 отв.)	
4	Диапазон давлений на выходе, мбар	Приведены в таблице на страницах 137, 138 (определяется установленной пружиной)															
5	Диапазон настройки срабатывания ПЗК, мбар	Приведены в таблице на страницах 137, 138															
6	Диапазон настройки срабатывания ПСК, мбар	Приведены в таблице на страницах 137, 138															
7	Масса, кг, не более	8,1	8,4	10	13,8	14,0	14,1	28	36	39	14,5	15,8	16	30	38	41	
8	Габаритные размеры, мм, не более																
	а) длина (общая)	332	366	350	386	411	500	549	595		460		520	580	628		
	длина (строительная)	295	322	320	349	374	470	516	556								
	б) ширина	327	355	505	510			487	540	510			487	540			
	в) высота	225	242	300	400		410	430	530	460		410	430	530			
9	Температура рабочей среды, °C	-30...+70															
10	Положение на трубопроводе	горизонтальное (рекомендуется), вертикальное															

### Примечание:

При заказе регулятора давления с присоединительными фланцами PN 16 необходимо обязательно указывать тип присоединяемых фланцев.

# Регуляторы-стабилизаторы давления

комбинированные с предохранительно-запорным клапаном  
и предохранительно-сбросным клапаном в отдельном корпусе  
(давление до 6 бар)  
фланцевые (DN 15...100, PN 6),  
фланцевые (DN 32...100, PN 16)



№ п/п	Наименование параметра	С присоединительными фланцами PN 6										С присоединительными фланцами PN 16					
		PC 1/2 - 6 - K - 4... фл.	PC 3/4 - 6 - K - 4... фл.	PC 1 - 6 - K - 4... фл.	PC 1 1/4 - 6 - K - 4... фл.	PC 1 1/2 - 6 - K - 4... фл.	PC 2 - 6 - K - 4... фл.	PC 2 1/2 - 6 - K - 4... фл.	PC 3 - 6 - K - 4... фл.	PC 4 - 6 - K - 4... фл.	PC 1 1/4 - 6 - K - 4... фл., PN 16	PC 1 1/2 - 6 - K - 4... фл., PN 16	PC 2 - 6 - K - 4... фл., PN 16	PC 2 1/2 - 6 - K - 4... фл., PN 16	PC 3 - 6 - K - 4... фл., PN 16	PC 4 - 6 - K - 4... фл., PN 16	
1	Исполнение	С присоединительными фланцами PN 6										С присоединительными фланцами PN 16					
1	Номинальный диаметр (DN)	15	20	25	32	40	50	65	80	100	32	40	50	65	80	100	
2	Максимальное входное давление, бар, не более	6															
3	Межцентровое расстояние присоединительных отверстий, мм / диаметр отверстий, мм (количество отверстий)	55 / 12 (4 отв.)	65 / 12 (4 отв.)	75 / 11 (4 отв.)	90 / 14 (4 отв.)	100 / 14 (4 отв.)	110 / 14 (4 отв.)	130 / 14 (4 отв.)	150 / 18 (4 отв.)	170 / 18 (4 отв.)	100 / 18 (4 отв.)	110 / 18 (4 отв.)	125 / 18 (4 отв.)	145 / 18 (4 отв.)	160 / 18 (8 отв.)	180 / 18 (8 отв.)	
4	Диапазон давлений на выходе, мбар	Приведены в таблице на страницах 137, 138 (определяется установленной пружиной)															
5	Диапазон настройки срабатывания ПЗК, мбар	Приведены в таблице на страницах 137, 138															
6	Диапазон настройки срабатывания ПСК, мбар	Приведены в таблице на страницах 137, 138															
7	Масса, кг, не более	8,1	8,4	10	13,8	14,0	14,1	28	36	39	14,5	15,8	16	30	38	41	
8	Габаритные размеры, мм, не более																
	а) длина (общая)	332	366	350	386	411	500	549	595		460		520	580	628		
	длина (строительная)	295	322	320	349	374	470	516	556								
	б) ширина	327	355	505	510			487	540	510			487	540			
	в) высота	225	242	300	400		410	430	530	460		410	430	530			
9	Температура рабочей среды, °C	-30...+70															
10	Положение на трубопроводе	горизонтальное (рекомендуется), вертикальное															

### Примечание:

При заказе регулятора давления с присоединительными фланцами PN 16 необходимо обязательно указывать тип присоединяемых фланцев.

**Исполнения регуляторов-стабилизаторов давления комбинированных с предохранительно-запорным клапаном и предохранительно-сбросным клапаном в отдельном корпусе**

DN	Максимальное входное давление регулятора давления, бар	Обозначение регулятора-стабилизатора	Диапазон регулирования выходного давления, мбар	Диапазон настройки срабатывания ПСК, мбар	Диапазон настройки срабатывания ПЗК, мбар
15	1	PC ½ - 1 - K - 429	48...100	55...115	60...125
		PC ½ - 1 - K - 430	90...220	100...190	110...190
		PC ½ - 1 - K - 431		180...255	190...275
		PC ½ - 1 - K - 432	210...500	240...575	260...400
		PC ½ - 1 - K - 433		400...625	
	6	PC ½ - 6 - K - 450	48...110	55...130	60...140
		PC ½ - 6 - K - 451	100...220	115...190	125...190
		PC ½ - 6 - K - 452		180...255	190...275
		PC ½ - 6 - K - 453	210...530	240...610	260...400
		PC ½ - 6 - K - 454		400...665	
20	1	PC ¾ - 1 - K - 434	48...100	55...115	60...125
		PC ¾ - 1 - K - 435	90...220	100...190	110...190
		PC ¾ - 1 - K - 436		180...255	190...275
		PC ¾ - 1 - K - 437	210...500	240...575	260...400
		PC ¾ - 1 - K - 438		400...625	
	6	PC ¾ - 6 - K - 455	48...110	55...130	60...140
		PC ¾ - 6 - K - 456	100...220	115...190	125...190
		PC ¾ - 6 - K - 457		180...255	190...275
		PC ¾ - 6 - K - 458	210...530	240...610	260...400
		PC ¾ - 6 - K - 459		400...665	
25	1	PC 1 - 1 - K - 400	48 - 100	55 - 115	60 - 125
		PC 1 - 1 - K - 401	90 - 220	100 - 190	110 - 190
		PC 1 - 1 - K - 402		180 - 255	190 - 275
		PC 1 - 1 - K - 403	210 - 500	240 - 575	260 - 400
		PC 1 - 1 - K - 404		400 - 625	
	6	PC 1 - 6 - K - 460	48 - 110	55 - 130	60 - 140
		PC 1 - 6 - K - 461	100 - 220	115 - 190	125 - 190
		PC 1 - 6 - K - 462		180 - 255	190 - 275
		PC 1 - 6 - K - 463	210 - 530	240 - 610	260 - 400
		PC 1 - 6 - K - 464		400 - 665	
32	1	PC 1¼ - 1 - K - 405	48 - 80	55 - 92	60 - 100
		PC 1¼ - 1 - K - 406	70 - 110	80 - 130	85 - 140
		PC 1¼ - 1 - K - 407	100 - 230	115 - 190	125 - 190
		PC 1¼ - 1 - K - 408		180 - 265	190 - 290
	6	PC 1¼ - 6 - K - 465	48 - 150	55 - 175	60 - 190
		PC 1¼ - 6 - K - 466	140 - 270	160 - 190	175 - 190
		PC 1¼ - 6 - K - 467		180 - 315	190 - 340
		PC 1¼ - 6 - K - 468	260 - 510	295 - 590	325 - 400
		PC 1¼ - 6 - K - 469		400 - 640	

**Исполнения регуляторов-стабилизаторов давления комбинированных с предохранительно-запорным клапаном и предохранительно-сбросным клапаном в отдельном корпусе**

DN	Максимальное входное давление регулятора давления, бар	Обозначение регулятора-стабилизатора	Диапазон регулирования выходного давления, мбар	Диапазон настройки срабатывания ПСК, мбар	Диапазон настройки срабатывания ПЗК, мбар	
40	1	PC 1½ - 1 - K - 409	48 - 80	55 - 92	60 - 100	
		PC 1½ - 1 - K - 410	70 - 110	80 - 130	85 - 140	
		PC 1½ - 1 - K - 411	100 - 240	115 - 190	125 - 190	
		PC 1½ - 1 - K - 412		180 - 280	190 - 300	
	6	PC 1½ - 6 - K - 470	48 - 150	55 - 175	60 - 190	
		PC 1½ - 6 - K - 471	140 - 270	160 - 190	175 - 190	
		PC 1½ - 6 - K - 472		180 - 315	190 - 340	
		PC 1½ - 6 - K - 473	260 - 525	295 - 605	325 - 400	
		PC 1½ - 6 - K - 474		400 - 660		
		50	1	PC 2 - 1 - K - 413	48 - 80	55 - 92
PC 2 - 1 - K - 414	70 - 110			80 - 130	85 - 140	
PC 2 - 1 - K - 415	100 - 240			115 - 190	125 - 190	
PC 2 - 1 - K - 416			180 - 280	190 - 300		
6	PC 2 - 6 - K - 475		48 - 150	55 - 175	60 - 190	
	PC 2 - 6 - K - 476		140 - 270	160 - 190	175 - 190	
	PC 2 - 6 - K - 477			180 - 315	190 - 340	
	PC 2 - 6 - K - 478		260 - 530	295 - 610	325 - 400	
	PC 2 - 6 - K - 479			400 - 665		
	65		1	PC 2½ - 1 - K - 417	48 - 80	55 - 92
		PC 2½ - 1 - K - 418		70 - 110	80 - 130	85 - 140
PC 2½ - 1 - K - 419		100 - 240		115 - 190	125 - 190	
PC 2½ - 1 - K - 420				180 - 280	190 - 300	
6		PC 2½ - 6 - K - 480	65 - 130	70 - 150	80 - 165	
		PC 2½ - 6 - K - 481	120 - 220	135 - 190	150 - 190	
		PC 2½ - 6 - K - 482		180 - 255	190 - 275	
		PC 2½ - 6 - K - 483	210 - 450	240 - 520	260 - 400	
		PC 2½ - 6 - K - 484		400 - 570		
		80	1	PC 3 - 1 - K - 421	48 - 80	55 - 92
PC 3 - 1 - K - 422	70 - 110			80 - 130	85 - 140	
PC 3 - 1 - K - 423	100 - 220			115 - 190	125 - 190	
PC 3 - 1 - K - 424				180 - 255	190 - 275	
6	PC 3 - 6 - K - 485		90 - 130	100 - 150	110 - 165	
	PC 3 - 6 - K - 486		120 - 220	135 - 190	150 - 190	
	PC 3 - 6 - K - 487			180 - 255	190 - 275	
	PC 3 - 6 - K - 488		210 - 450	240 - 520	260 - 400	
	PC 3 - 6 - K - 489			400 - 570		
	100		1	PC 4 - 1 - K - 425	48 - 80	55 - 92
PC 4 - 1 - K - 426		70 - 110		80 - 130	85 - 140	
PC 4 - 1 - K - 427		100 - 220		115 - 190	125 - 190	
PC 4 - 1 - K - 428			180 - 255	190 - 275		
6		PC 4 - 6 - K - 490	48 - 110	55 - 130	60 - 140	
		PC 4 - 6 - K - 491	100 - 210	115 - 190	125 - 190	
		PC 4 - 6 - K - 492		180 - 245	190 - 265	
		PC 4 - 6 - K - 493	200 - 250	230 - 290	250 - 315	

**МАКСИМАЛЬНАЯ ПРОПУСКНАЯ СПОСОБНОСТЬ**  
**для исполнений регуляторов давления комбинированных с предохранительно-**  
**запорным клапаном и предохранительно-сбросным клапаном в отдельном корпусе**  
**на максимальное входное давление 1 бар**

Максимальная пропускная способность, DN 15, нм <sup>3</sup> /ч						
Рвх., мбар	Рвых, мбар					
	20	30	45	85	120	145
100	20	-	-	-	-	-
300	25	30	30	-	-	-
500	35	45	50	85	95	-
1000	45	75	80	110	120	145

Максимальная пропускная способность, DN 20, нм <sup>3</sup> /ч						
Рвх., мбар	Рвых, мбар					
	30	45	50	90	100	155
100	30	-	-	-	-	-
300	35	45	50	-	-	-
500	38	50	52	90	100	-
1000	50	75	82	115	120	155

Максимальная пропускная способность, DN 25, нм <sup>3</sup> /ч						
Рвх., мбар	Рвых, мбар					
	48	90	100	210	220	500
100	40	-	-	-	-	-
300	45	55	50	-	-	-
500	50	60	65	100	110	-
1000	60	85	90	130	140	175

Максимальная пропускная способность, DN 32, нм <sup>3</sup> /ч						
Рвх., мбар	Рвых, мбар					
	48	70	80	100	110	230
100	40	60	-	-	-	-
300	50	80	85	100	105	-
500	60	90	100	110	115	140
1000	75	100	110	125	130	200

Максимальная пропускная способность, DN 40, нм <sup>3</sup> /ч						
Рвх., мбар	Рвых, мбар					
	48	70	80	100	110	240
100	65	80	-	-	-	-
300	100	110	120	125	130	-
500	120	125	135	145	150	180
1000	145	160	175	200	210	235

Максимальная пропускная способность, DN 50, нм <sup>3</sup> /ч						
Рвх., мбар	Рвых, мбар					
	48	70	80	100	110	240
100	200	220	-	-	-	-
300	235	255	265	280	290	-
500	270	295	305	330	340	390
1000	290	315	325	340	350	410

Максимальная пропускная способность, DN 65, нм <sup>3</sup> /ч						
Рвх., мбар	Рвых, мбар					
	48	70	80	100	110	240
100	290	310	-	-	-	-
300	350	380	390	430	450	-
500	400	440	450	495	520	730
1000	420	450	465	515	535	750

Максимальная пропускная способность, DN 80, нм <sup>3</sup> /ч						
Рвх., мбар	Рвых, мбар					
	48	70	80	100	110	220
100	370	390	-	-	-	-
300	440	475	490	535	555	-
500	500	550	565	605	620	790
1000	540	575	600	655	695	865

Максимальная пропускная способность, DN 100, нм <sup>3</sup> /ч						
Рвх., мбар	Рвых, мбар					
	48	70	80	100	110	220
100	455	480	-	-	-	-
300	535	610	625	680	695	-
500	605	670	690	770	800	965
1000	710	770	790	860	895	1055

**МАКСИМАЛЬНАЯ ПРОПУСКНАЯ СПОСОБНОСТЬ**  
**для исполнений регуляторов давления комбинированных с предохранительно-**  
**запорным клапаном и предохранительно-сбросным клапаном в отдельном корпусе**  
**на максимальное входное давление 6 бар**

Максимальная пропускная способность, DN 15, нм <sup>3</sup> /ч						
Рвх., мбар	Рвых, мбар					
	35	50	53	85	95	-
500	35	50	53	85	95	-
1000	45	80	82	110	120	160
2000	65	145	150	190	200	310
3000	80	150	155	215	220	315
4000	95	165	170	225	230	320
5000	100	170	175	245	250	325
6000	105	175	180	265	270	330

Максимальная пропускная способность, DN 20, нм <sup>3</sup> /ч						
Рвх., мбар	Рвых, мбар					
	38	52	55	90	100	-
500	38	52	55	90	100	-
1000	50	82	85	115	120	165
2000	70	155	160	200	210	325
3000	85	160	165	225	235	330
4000	100	175	180	235	240	335
5000	105	180	185	255	260	340
6000	110	185	190	275	280	345

Максимальная пропускная способность, DN 25, нм <sup>3</sup> /ч						
Рвх., мбар	Рвых, мбар					
	48	100	110	210	220	530
500	50	65	70	100	110	-
1000	60	90	115	130	140	185
2000	75	150	170	220	230	315
3000	90	180	210	250	260	360
4000	110	200	225	255	265	370
5000	120	210	230	280	290	375
6000	130	220	240	300	310	380

Максимальная пропускная способность, DN 32, нм <sup>3</sup> /ч						
Рвх., мбар	Рвых, мбар					
	48	140	150	260	270	510
500	60	110	125	140	150	-
1000	75	125	140	190	200	215
2000	125	300	315	345	360	475
3000	145	525	545	620	640	650
4000	185	710	735	825	845	865
5000	255	840	865	935	960	1000
6000	290	880	905	960	990	1030

Максимальная пропускная способность, DN 40, нм <sup>3</sup> /ч						
Рвх., мбар	Рвых, мбар					
	48	140	150	260	270	525
500	120	150	155	185	195	-
1000	145	215	220	235	250	320
2000	165	295	335	380	400	520
3000	190	510	580	665	680	715
4000	210	650	730	880	900	920
5000	265	800	910	985	1000	1032
6000	335	890	940	1000	1040	1080

Максимальная пропускная способность, DN 50, нм <sup>3</sup> /ч						
Рвх., мбар	Рвых, мбар					
	48	140	150	260	270	530
500	270	355	360	390	400	-
1000	290	360	380	405	420	430
2000	330	380	400	435	455	570
3000	340	570	610	740	765	790
4000	360	720	780	990	1020	1060
5000	400	920	970	1060	1100	1200
6000	430	1020	1060	1150	1200	1230

Максимальная пропускная способность, DN 65, нм <sup>3</sup> /ч						
Рвх., мбар	Рвых, мбар					
	65	120	130	210	220	450
500	425	535	555	670	695	-
1000	450	550	570	685	710	815
2000	712	1025	1055	1055	1055	1055
3000	1000	1350	1440	1440	1440	1440
4000	1280	1670	1760	1760	1760	1760
5000	1440	1750	2000	2000	2000	2000
6000	1680	1900	2000	2000	2000	2000

Максимальная пропускная способность, DN 80, нм <sup>3</sup> /ч						
Рвх., мбар	Рвых, мбар					
	90	120	130	210	220	450
500	575	615	645	750	790	-
1000	615	700	715	825	865	1024
2000	1265	1265	1265	1265	1265	1265
3000	2240	2350	2400	2400	2400	2400
4000	2520	2520	2520	2520	2520	2520
5000	2520	2520	2520	2520	2520	2520
6000	2520	2520	2520	2520	2520	2520

Максимальная пропускная способность, DN 100, нм <sup>3</sup> /ч						
Рвх., мбар	Рвых, мбар					
	48	100	110	200	210	250
500	605	770	800	930	950	1080
1000	710	860	895	1020	1040	1165
2000	1600	2300	2320	2640	2680	2800
3000	2240	3250	3280	3440	3480	3600
4000	2400	3300	3360	3600	3600	3600
5000	2600	3600	3600	3600	3600	3600
6000	2600	3600	3600	3600	3600	3600

# Регуляторы-стабилизаторы давления серии РС

комбинированные со встроенными предохранительно-запорным и предохранительно-сбросным клапанами



## Назначение

Регуляторы-стабилизаторы давления со встроенными предохранительно-запорным клапаном на повышение и понижение давления и предохранительно-сбросным клапаном предназначены для регулирования и поддержания величины давления (расхода) углеводородных газов, газовых фаз сжиженных газов, сжатого воздуха и других неагрессивных газов на выходе постоянным в заданных пределах независимо от входного давления (расхода). Регуляторы-стабилизаторы работают без использования постороннего источника энергии.

Предохранительно-запорный клапан, входящий в состав регулятора, прекращает подачу газа при значительном (недопустимом) повышении давления на выходе в случае возникновения каких-либо аварийных ситуаций.

Предохранительно-сбросной клапан, входящий в состав регулятора, производит выпуск газа в атмосферу при незначительном повышении контролируемого давления.

## Область применения

Газовые регуляторные пункты и установки, газовые горелки, газовые приборы и приборы аналогичного назначения, где требуется поддержание стабильной величины давления (расхода) газа.

## Структура обозначения

1	2	3	4	5	6
РС	2	-	6	-	К - 475 ТУ ВУ 200020142.030-2013

1. РС – обозначение серии
2. Присоединительный размер в дюймах
3. Максимальное рабочее давление:  
1 – 1 бар;  
6 – 6 бар.
4. К – регулятор-стабилизатор давления (комбинированный со встроенными ПЗК и ПСК)
5. Трехзначный код исполнения регулятора: обозначает диапазоны выходного давления, настройки срабатывания предохранительно-запорного клапана и предохранительно-сбросного клапана  
первая цифра "6" в коде соответствует регулятору комбинированному со встроенными ПЗК и ПСК
6. Номер технических условий.

Климатическое исполнение

УЗ.1: -30...+60 °С;

У2: -40...+60 °С – установка в закрытых неотапливаемых помещениях (объемах).

## Дополнительная информация:

Диапазон регулирования выходного давления определяется типоразмером пружины, установленной в корпус регулятора-стабилизатора.

Присоединение корпуса для всех исполнений – фланцевое.

Материал корпуса регулятора-стабилизатора – алюминий.

# Регуляторы-стабилизаторы давления комбинированные со встроенными предохранительно-запорным клапаном на повышение и понижение давления и предохранительно-сбросным клапаном



№ п/п	Наименование параметра	РС 2 - 6 - К - 679 фл.
1	Номинальный диаметр (DN)	50
2	Максимальное входное давление, бар, не более	6
3	Межцентровое расстояние присоединительных отверстий, мм / диаметр отверстий, мм (количество отверстий)	110 / 14 (4 отв.)
4	Диапазон давлений на выходе, мбар	150-400
5	Диапазон настройки срабатывания ПЗК на понижение, мбар	40-160
6	Диапазон настройки срабатывания ПЗК на повышение, мбар	185-500
7	Диапазон настройки срабатывания ПСК, мбар	170-460
8	Масса, кг, не более	8,0
9	Габаритные размеры, мм, не более	
	а) длина (общая)	250
	длина (строительная)	187
	б) ширина	250
	в) высота	542
10	Температура рабочей среды, °С	-30...+70
11	Положение на трубопроводе	горизонтальное (рекомендуется), вертикальное

# Регуляторы нулевого давления и соотношения давления газ-воздух серии РС



## Назначение

**Регуляторы нулевого давления** предназначены для пропорционального регулирования расхода газа в зависимости от разрежения на выходе либо в контрольной точке трубопровода и поддержания газозвушной смеси в постоянном соотношении.

**Регуляторы соотношения давления газ-воздух** предназначены для получения смеси газ-воздух в необходимом соотношении и автоматического поддержания данного соотношения.

## Область применения

Системы газораспределения и газопотребления, газовые рампы горелочных устройств, газомоторные установки и газопоршневые электростанции. Применяются совместно со смесителями газов.

## Структура обозначения

1	2	3	4	5
РС	2	-	0,5	- Н
ТУ ВУ 200020142.030-2013				

1. **РС** – обозначение серии
2. Присоединительный размер, дюймы
3. Максимальное рабочее давление:  
**0,5** – 0,5 бар
4. **Н** – исполнение – регулятор нулевого давления;  
**А** – исполнение – регулятор соотношения газ-воздух.
5. Только для исполнения А:  
**1** – регулятор соотношения давления газ-воздух 1:1;  
**2** – регулятор соотношения давления газ-воздух (давление газа меньше давления воздуха);  
**3** – регулятор соотношения давления газ-воздух (давление газа больше давления воздуха)
6. Номер технических условий

Климатическое исполнение

УЗ.1: -30...+60 °С;

У2: -40...+60 °С – установка в закрытых неотапливаемых помещениях (объемах).

## Дополнительная информация:

Материал корпуса регулятора-стабилизатора – алюминий.

Регуляторы соотношения давления газ-воздух дополнительно комплектуются:

- для исполнения 2 – дроссельным узлом, устанавливаемым на воздушную магистраль;
- для исполнения 3 – дроссельным узлом, устанавливаемым на газовую магистраль.

# Регуляторы нулевого давления DN 15...100 (муфтовые, фланцевые PN 6) DN 32...100 (фланцевые PN 16)

Давление газовой линии подается на входной патрубке.



№ п/п	Наименование параметра	РС 1/2 - 0,5 - Н					РС 3/4 - 0,5 - Н					РС 1 - 0,5 - Н					РС 1 1/4 - 0,5 - Н					РС 1 1/2 - 0,5 - Н					РС 2 - 0,5 - Н					РС 1/2 - 0,5 - Н фл.					РС 3/4 - 0,5 - Н фл.					РС 1 - 0,5 - Н фл.					РС 1 1/4 - 0,5 - Н фл.					РС 1 1/2 - 0,5 - Н фл.					РС 2 - 0,5 - Н фл.					РС 2 1/2 - 0,5 - Н					РС 3 - 0,5 - Н					РС 4 - 0,5 - Н					РС 1 1/4 - 0,5 - Н фл., PN 16					РС 1 1/2 - 0,5 - Н фл., PN 16					РС 2 - 0,5 - Н фл., PN 16					РС 2 1/2 - 0,5 - Н, PN 16					РС 3 - 0,5 - Н, PN 16					РС 4 - 0,5 - Н, PN 16				
		Муфтовые										С присоединительными фланцами PN 6										С присоединительными фланцами PN 16																																																																																				
1	Номинальный диаметр (DN)	15	20	25	32	40	50	15	20	25	32	40	50	65	80	100	32	40	50	65	80	100	32	40	50	65	80	100	32	40	50	65	80	100	32	40	50	65	80	100	32	40	50	65	80	100	32	40	50	65	80	100																																																						
2	Максимальное давление на входе, бар, не более	0,5																																																																																																								
3	Диаметр резьбы G, дюйм	1/2	3/4	1	1 1/4	1 1/2	2	-																																																																																																		
4	Диапазон давлений на выходе, мбар	(-3...+5)																																																																																																								
5	Масса, кг, не более	2,0	2,3	6,0	6,5	6,9	2,5	2,6	3,5	4,5	6,5	6,9	11	15	18	7	7,5	8,0	12	16	19																																																																																					
6	Габаритные размеры, мм, не более																																																																																																									
	а) длина	105					162					160					187					235					258					278					230					260					290					314																																																						
	б) ширина	150					250					150					250					285					356					250					285					356																																																																
в) высота	230					398					230					398					410					440					535					398					410					440					535																																																							
7	Температура рабочей среды, °С	-30...+70																																																																																																								
8	Положение на трубопроводе	горизонтальное (рекомендуется), вертикальное																																																																																																								

## Примечание:

При заказе регулятора давления с присоединительными фланцами PN 16 необходимо обязательно указывать тип присоединяемых фланцев. Пример обозначения: **Регулятор давления РС 4-0,5-Н (исполнение: с присоединительными фланцами PN 16)**.

# Регуляторы соотношения давления газ-воздух

## DN 15...100 (муфтовые, фланцевые PN 6)

## DN 32...100 (фланцевые PN 16)

Регуляторы выпускаются следующих исполнений по назначению:

1. Регуляторы соотношения давлений газ-воздух 1:1.
2. Регуляторы соотношения давлений газ-воздух (давление газа меньше давления воздуха).  
Регуляторы поставляются в комплекте с дросселирующим узлом, который монтируется на воздушную (управляющую) магистраль.
3. Регуляторы соотношения давлений газ-воздух (давление газа больше давления воздуха).  
Регуляторы поставляются в комплекте с дросселирующим узлом, который монтируется на газовую (управляющую) магистраль.



Газовая линия подключается к входному патрубку изделия, воздушная линия присоединяется к резьбовому отверстию верхней крышки.

№ п/п	Наименование параметра	PC 1/2 - 0,5 - A						PC 3/4 - 0,5 - A						PC 1 - 0,5 - A						PC 1 1/4 - 0,5 - A						PC 1 1/2 - 0,5 - A																																									
		15	20	25	32	40	50	15	20	25	32	40	50	65	80	100	32	40	50	65	80	100	32	40	50	65	80	100																																							
1	Исполнение	Муфтовые						С присоединительными фланцами PN 6						С присоединительными фланцами PN 16																																																					
1	Номинальный диаметр (DN)	15	20	25	32	40	50	15	20	25	32	40	50	65	80	100	32	40	50	65	80	100	32	40	50	65	80	100																																							
2	Максимальное давление на входе, бар, не более	0,5																																																																	
3	Диаметр резьбы G, дюйм	1/2	3/4	1	1 1/4	1 1/2	2	-																																																											
4	Диапазон давлений на выходе, мбар	(0...200)																																																																	
5	Масса, кг, не более	2,0	2,3	6,0	6,5	6,9	2,5	2,6	3,5	4,5	6,5	6,9	11	15	18	7	7,5	8,0	12	16	19	7	7,5	8,0	12	16	19																																								
6	Габаритные размеры, мм, не более																																																																		
	а) длина	105						162						160						187						235						258						278						230						260						290						314					
	б) ширина	150						250						150						250						285						356						250						285						356																	
	в) высота	230						398						230						398						410						440						535						398						410						440						535					
7	Температура рабочей среды, °C	-30...+70																																																																	
8	Положение на трубопроводе	горизонтальное (рекомендуется), вертикальное																																																																	

### Примечание:

Для данного типа регуляторов необходимо обязательно указывать их исполнение.  
При заказе регулятора давления с присоединительными фланцами PN 16 необходимо обязательно указывать тип присоединяемых фланцев.  
Пример обозначения: **Регулятор давления РС 3-0,5-А (исполнение: 2, с присоединительными фланцами PN 16).**

# Бытовые регуляторы давления комбинированные со встроенными предохранительно-сбросным и предохранительно-запорным клапанами



### Назначение

Регулятор давления комбинированный предназначен для поддержания величины (значения) давления углеводородных газов, газовых фаз сжиженных газов, сжатого воздуха и других неагрессивных газов на выходе постоянным в заданных пределах независимо от входного и работающий без использования постороннего источника энергии.

В конструкцию регулятора давления входят предохранительно-сбросной и предохранительно-запорные клапаны, срабатывающие в случае возникновения аварийных ситуаций.

### Область применения

Дома коттеджного типа и малоквартирные дома, газорегуляторные бытовые шкафы, газовые регуляторные пункты и установки, газовые горелки, газовые приборы и приборы аналогичного назначения, где требуется поддержание стабильной величины давления (расхода) газа.

### Структура обозначения

1	2	3	4	5
РС	6	-	КД	(исполнение) ТУ ВУ 200020142.030-2013

1. РС – обозначение серии
2. Максимальная пропускная способность:  
6 – 6 нм³/ч; 25 – 25 нм³/ч;  
10 – 10 нм³/ч; 50 – 50 нм³/ч.
3. КД – тип регулятора: комбинированный
4. Исполнение регулятора по способу присоединения и присоединительным размерам
5. Номер технических условий.

### Климатическое исполнение

УЗ.1: -30...+60 °C – установка в закрытых неотапливаемых помещениях, ящиках, шкафах или под навесом без прямого попадания осадков на регулятор;  
У2: -40...+60 °C – установка в ящиках, шкафах или под навесом без прямого попадания осадков на регулятор.

### Основные технические данные

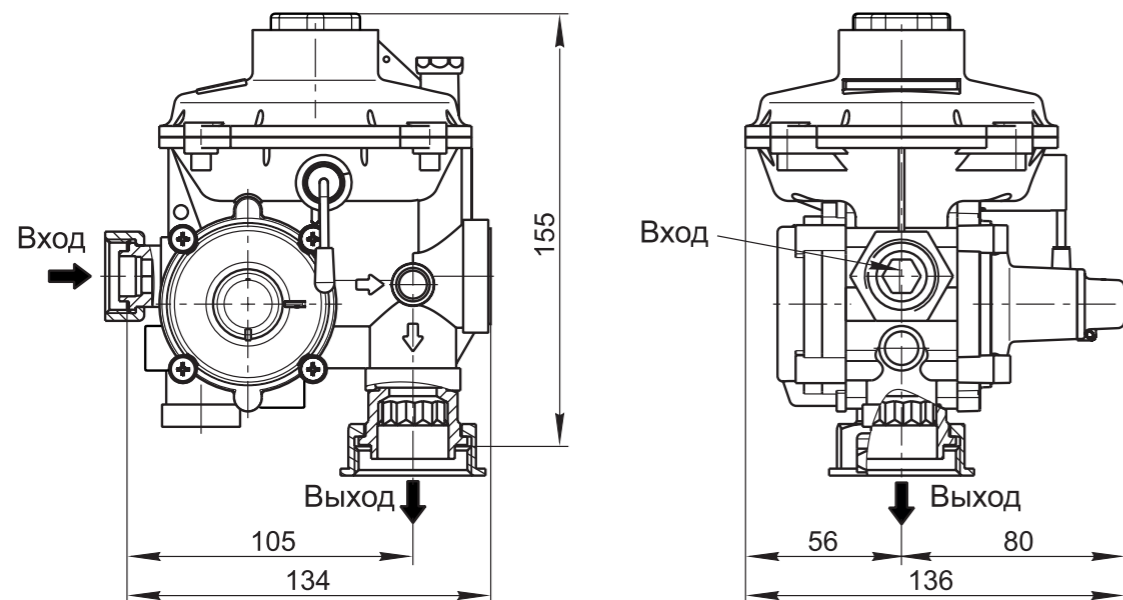
Рабочее давление	(0,05...0,6) МПа
Максимальная пропускная способность	(6...50) нм³/ч в зависимости от исполнения регулятора
Пределы настройки номинальных значений выходного давления	(1,8...2,4) кПа (заводская настройка – 2 кПа)
Настройка срабатывания предохранительно-сбросного клапана (ПСК)	(3,15...4,2) кПа (заводская настройка – 3,5 кПа)
Настройка срабатывания предохранительно-запорного клапана (ПЗК)	
при повышении выходного давления	(3,6–4,8) кПа (заводская настройка – 4,0 кПа)
при понижении выходного давления	1,5 кПа
Погрешность срабатывания ПЗК от номинального значения настройки	±10 %
Габаритные размеры (для углового исполнения)	
длина	139 мм
ширина	136 мм
высота	160 мм
Присоединительные размеры (по умолчанию)	
входного патрубка	DN 15 (накидная гайка – G3/4")
выходного патрубка	DN 25 (гайка – G1 1/4")

\* По специальному заказу поставляются регуляторы давления с другими присоединительными размерами (указывается дополнительно):

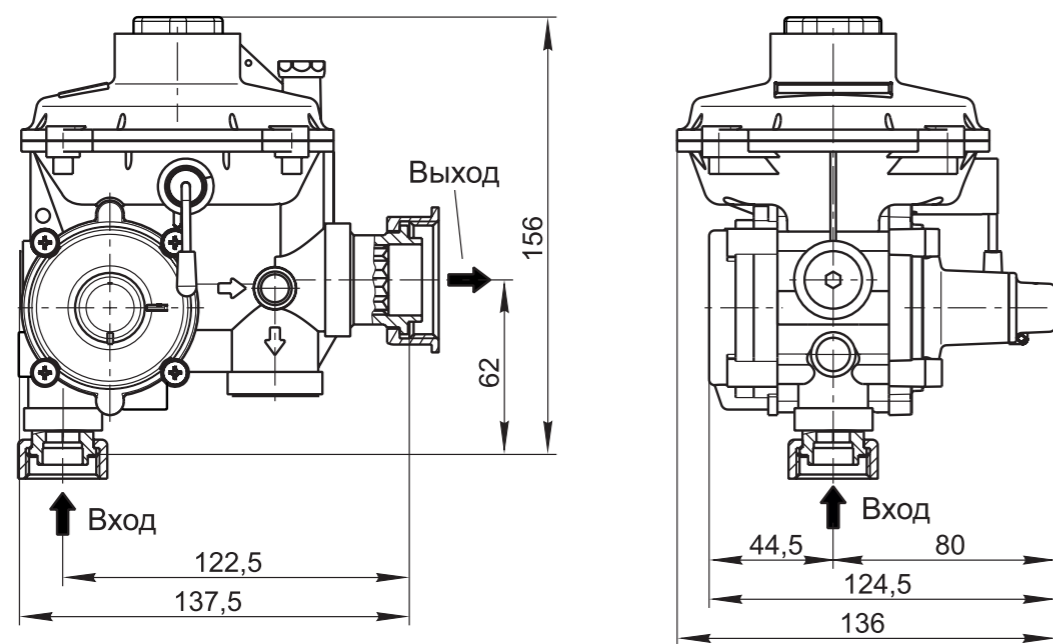
- с входными патрубками – DN 10 (накидная гайка – G $\frac{1}{2}$ " ) или DN 20 (накидная гайка – G1");
- с выходными патрубками – DN 20 (накидная гайка – G1") или DN 32 (накидная гайка – G1 $\frac{1}{2}$ " ).

По специальному заказу регуляторы давления могут быть оснащены штуцерами для контроля входного и выходного давления (необходимо указывать при заказе)

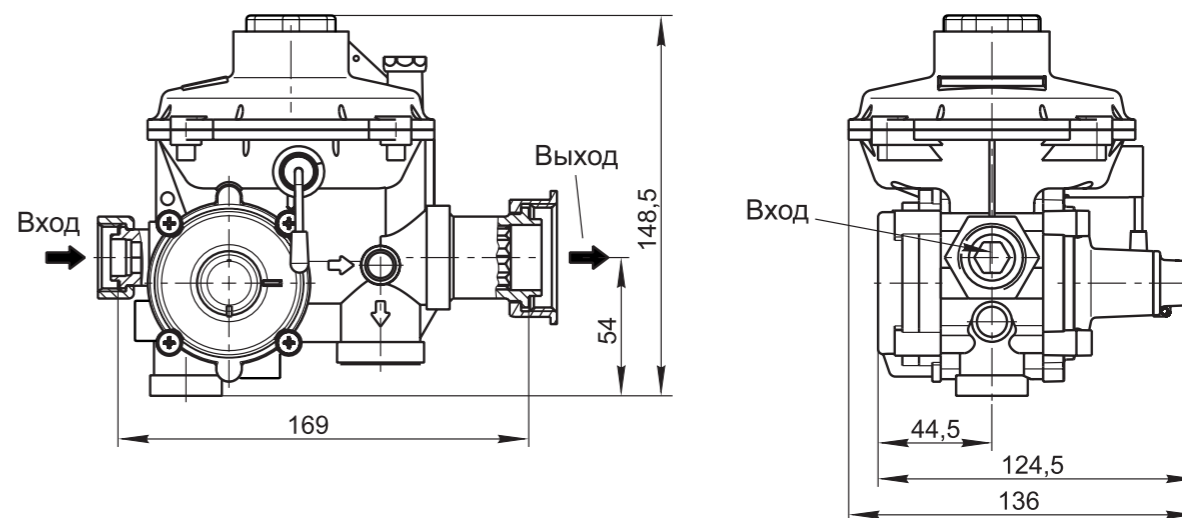
### Исполнение – угловое



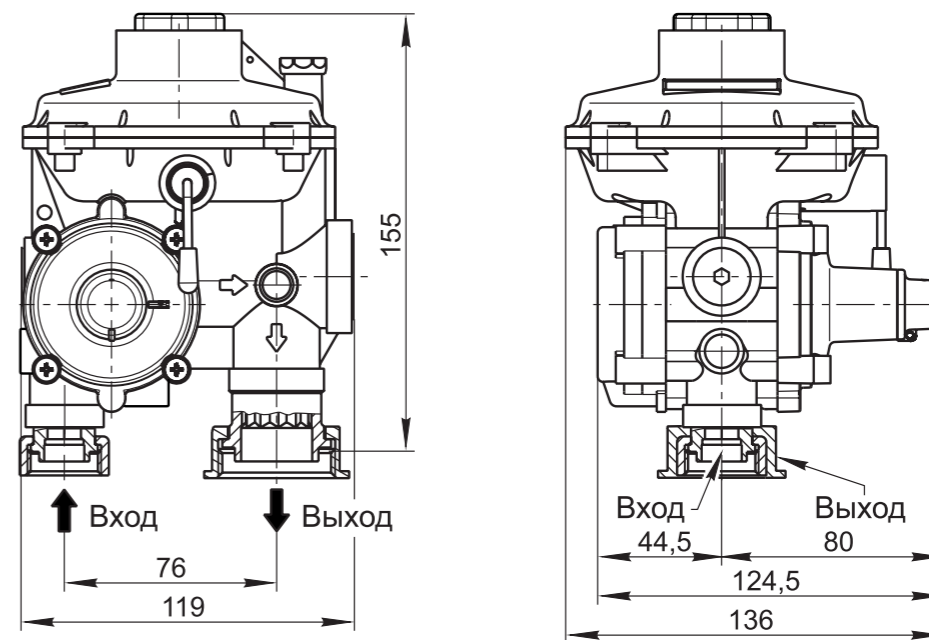
### Исполнение – угловое снизу вверх



### Исполнение – линейное



### Исполнение – П-образное



### Пропускная способность регуляторов давления типа РС...-КД

Рвх., кПа	Максимальный расход (нм <sup>3</sup> /ч) для различных регуляторов давления при Рвых.=2 кПа			
	РС 6-КД	РС 10-КД	РС 25-КД	РС 50-КД
50	5,8	9,0	27,5	36,3
100	6,7	9,8	27,8	47,5
200	8,7	10,2	28,2	48,2
300	10,2	10,7	28,5	50,5
400	10,6	12,9	29,6	51,5
500	11,5	15,2	31,5	52,2
600	12,0	17,0	32,5	53,0

#### Примечание:

Пример записи при заказе регулятора давления комбинированного с максимальной пропускной способностью 25 нм<sup>3</sup>/ч, исполнение угловое, присоединительные размеры: вход – гайка G $\frac{3}{4}$ ", выход – гайка G1 $\frac{1}{4}$ ".

Регулятор давления РС 25-КД исполнение: угловое, вход – гайка G $\frac{3}{4}$ ", выход – гайка G1 $\frac{1}{4}$ ".

## Назначение

Клапаны предохранительно-запорные предназначены для автоматического прекращения подачи газа к потребителям в случае повышения давления выше заданного предела срабатывания.

## Область применения

Газорегуляторные пункты и установки.

## Структура обозначения

1	2	3	4	5
ЗК	1	-	6	-
			067	ТУ ВУ 200020142.035-2013

1. **ЗК** – обозначение серии
2. Присоединительный размер в дюймах
3. Максимальное рабочее давление:  
1 – 1 бар;  
6 – 6 бар.
4. Трехзначный код исполнения клапана: обозначает диапазон настройки срабатывания клапана, мбар
5. Номер технических условий.

Климатическое исполнение:

УЗ.1: -30...+60 °С;

У2: -40...+60 °С – установка в закрытых неотапливаемых помещениях (объемах).

## Дополнительная информация:

Диапазон настройки срабатывания клапана определяется типоразмером пружины, установленной в корпус клапана.

Для клапанов ЗК1, ЗК1¼, ЗК1½, ЗК2 дополнительно указывается исполнение корпуса: муфтового или фланцевого присоединения.

Материал корпуса клапанов – алюминий, сталь.

# Клапаны предохранительно-запорные давлением до 1 бар муфтовые (DN 15...50), фланцевые (DN 15...200)



№ п/п	Наименование параметра	ЗК 1/2 - 1 - ...																	
		ЗК 1/2 - 1 - ...	ЗК 3/4 - 1 - ...	ЗК 1 - 1 - ...	ЗК 1 1/4 - 1 - ...	ЗК 1 1/2 - 1 - ...	ЗК 2 - 1 - ...	ЗК 1/2 - 1 - ... фл.	ЗК 3/4 - 1 - ... фл.	ЗК 1 - 1 - ... фл.	ЗК 1 1/4 - 1 - ... фл.	ЗК 1 1/2 - 1 - ... фл.	ЗК 2 - 1 - ... фл.	ЗК 2 1/2 - 1 - ...	ЗК 3 - 1 - ...	ЗК 4 - 1 - ...	ЗК 5 - 1 - ... ст.	ЗК 6 - 1 - ... ст.	ЗК 8 - 1 - ... ст.
1	Материал корпуса клапана	алюминий														сталь			
2	Номинальный диаметр (DN)	15	20	25	32	40	50	15	20	25	32	40	50	65	80	100	125	150	200
3	Максимальное давление на входе, бар, не более	1																	
4	Диаметр резьбы	1/2	3/4	1	1 1/4	1 1/2	2	-											
5	Межцентровое расстояние присоединительных отверстий, мм / диаметр отверстий, мм (количество отверстий)	-						55 / 12 (4 отв.)	65 / 12 (4 отв.)	75 / 11 (4 отв.)	90 / 12,5 (4 отв.)	100 / 12,5 (4 отв.)	110 / 14 (4 отв.)	130 / 14 (4 отв.)	150 / 18 (4 отв.)	170 / 18 (4 отв.)	200 / 18 (4 отв.)	225 / 18 (4 отв.)	280 / 18 (4 отв.)
6	Диапазон настройки срабатывания, мбар	Приведен в таблице на странице 152 (определяется установленной пружиной)																	
7	Масса, кг, не более	3,0	3,2	4,0	5,2	5,5	3,6	3,7	4,0	4,2	5,4	5,6	8,2	9,5	11,5	53	95	130	
8	Габаритные размеры, мм, не более																		
	а) длина	91	105	162			147	160	162	187	235	258	278	400	470	600			
	б) ширина	143	147	150	155	155	143	147	150	155	155	175	183	195	305	330	430		
	в) высота	198	242	245	260	265	198	242	245	260	265	300	308	340	450	520	630		
9	Температура рабочей среды, °С	-30...+70																	
10	Положение на трубопроводе	горизонтальное (рекомендуется), вертикальное																	

### Примечание:

Пример обозначения клапана номинальным диаметром DN100, на максимальное входное давление 1 бар, с диапазоном настройки срабатывания 60-230 мбар (соответствует коду 025):

**Клапан ЗК 4 - 1 - 025.**

# Клапаны предохранительно-запорные

давлением до 6 бар  
муфтовые (DN 15...50), фланцевые (DN 25...200)



№ п/п	Наименование параметра	ЗК 1/2 - 6 - ...																															
		ЗК 3/4 - 6 - ...		ЗК 1 - 6 - ...		ЗК 1 1/4 - 6 - ...		ЗК 1 1/2 - 6 - ...		ЗК 2 - 6 - ...		ЗК 1/2 - 1 - ... фл.		ЗК 3/4 - 1 - ... фл.		ЗК 1 - 6 - ... фл.		ЗК 1 1/4 - 6 - ... фл.		ЗК 1 1/2 - 6 - ... фл.		ЗК 2 - 6 - ... фл.		ЗК 2 1/2 - 6 - ...		ЗК 3 - 6 - ...		ЗК 4 - 6 - ...		ЗК 5 - 6 - ... ст.		ЗК 6 - 6 - ... ст.	
1	Материал корпуса клапана	алюминий																сталь															
2	Номинальный диаметр (DN)	15	20	25	32	40	50	15	20	25	32	40	50	65	80	100	125	150	200														
3	Максимальное давление на входе, бар, не более	6																															
4	Диаметр резьбы	1/2	3/4	1	1 1/4	1 1/2	2	-																									
5	Межцентровое расстояние присоединительных отверстий, мм / диаметр отверстий, мм (количество отверстий)	-						55 / 12 (4 отв.)	65 / 12 (4 отв.)	75 / 11 (4 отв.)	90 / 12,5 (4 отв.)	100 / 12,5 (4 отв.)	110 / 14 (4 отв.)	130 / 14 (4 отв.)	150 / 18 (4 отв.)	170 / 18 (4 отв.)	200 / 18 (4 отв.)	225 / 18 (4 отв.)	280 / 18 (4 отв.)														
6	Диапазон настройки срабатывания, мбар	Приведен в таблице на странице 152 (определяется установленной пружиной)																															
7	Масса, кг, не более	3,0	3,2	4,0	5,2	5,5	3,6	3,7	4,0	4,2	5,4	5,6	8,2	9,5	11,5	53	95	130															
8	Габаритные размеры, мм, не более																																
	а) длина	100	105	162			147	160	162		187	235	258	278	400	470	600																
	б) ширина	143	147	150	155	155	143	147	150	155	155	175	183	195	305	330	430																
	в) высота	205	210	256	267	270	198	250	256	267	270	308	322	348	450	520	630																
9	Температура рабочей среды, °C	-30...+70																															
10	Положение на трубопроводе	горизонтальное (рекомендуется), вертикальное																															

**Примечание:**

Пример обозначения клапана номинальным диаметром DN 80, на максимальное входное давление 6 бар, с диапазоном настройки срабатывания 200–440 мбар (соответствует коду 082):  
Клапан ЗК 3 - 6 - 082.

# Клапаны предохранительно-запорные

давлением до 1 бар и 6 бар  
фланцевые (DN 50...100, с присоединительными фланцами PN 16)



№ п/п	Наименование параметра	ЗК 2 - 1 - ... фл., PN 16		ЗК 2 1/2 - 1 - ..., PN 16		ЗК 3 - 1 - ..., PN 16		ЗК 4 - 1 - ..., PN 16		ЗК 2 - 6 - ... фл., PN 16		ЗК 2 1/2 - 6 - ..., PN 16		ЗК 3 - 6 - ..., PN 16		ЗК 4 - 6 - ..., PN 16	
		1	Материал корпуса клапана														
2	Номинальный диаметр (DN)	50	65	80	100	50	65	80	100								
3	Максимальное давление на входе, бар, не более																
4	Межцентровое расстояние присоединительных отверстий, мм / диаметр отверстий, мм (количество отверстий)	125 / 18 (4 отв.)	145 / 18 (4 отв.)	160 / 18 (8 отв.)	180 / 18 (8 отв.)	125 / 18 (4 отв.)	145 / 18 (4 отв.)	160 / 18 (8 отв.)	180 / 18 (8 отв.)								
5	Диапазон настройки срабатывания, мбар	Приведен в таблице на странице 152 (определяется установленной пружиной)															
6	Масса, кг, не более	6,4	9,1	10,4	12,5	6,4	9,1	10,4	12,5								
7	Габаритные размеры, мм, не более																
	а) длина	230	260	290	314	230	260	290	314								
	б) ширина	200	340	345	355	200	340	345	355								
	в) высота	270	320	340	355	270	320	340	355								
8	Температура рабочей среды, °C	-30...+70															
9	Положение на трубопроводе	горизонтальное (рекомендуется), вертикальное															

**Примечание:**

При заказе предохранительно-запорного клапана с присоединительными фланцами PN 16 необходимо обязательно указывать тип присоединяемых фланцев. Пример обозначения клапана номинальным диаметром DN 100, на максимальное входное давление 1 бар, с диапазоном настройки срабатывания 60–230 мбар (соответствует коду 025), присоединительные фланцы PN 16:  
Клапан ЗК 4 - 1 - 025 (исполнение: с присоединительными фланцами PN 16).

## Исполнения клапанов предохранительно-запорных

DN	Максимальное входное давление ПЗК, бар	Обозначение ПЗК	Диапазон настройки срабатывания ПЗК, мбар
15	1	ЗК ½ - 1 - 001	50 - 190
		ЗК ½ - 1 - 002	190 - 400
		ЗК ½ - 1 - 003	400 - 670
	6	ЗК ½ - 6 - 060	50 - 190
		ЗК ½ - 6 - 061	190 - 400
		ЗК ½ - 6 - 062	400 - 670
20	1	ЗК ¾ - 1 - 004	50 - 190
		ЗК ¾ - 1 - 005	190 - 400
		ЗК ¾ - 1 - 006	400 - 670
	6	ЗК ¾ - 6 - 063	50 - 190
		ЗК ¾ - 6 - 064	190 - 400
		ЗК ¾ - 6 - 065	400 - 670
25	1	ЗК 1 - 1 - 007	50 - 190
		ЗК 1 - 1 - 008	190 - 400
		ЗК 1 - 1 - 009	400 - 670
	6	ЗК 1 - 6 - 066	50 - 190
		ЗК 1 - 6 - 067	190 - 400
		ЗК 1 - 6 - 068	400 - 670
32	1	ЗК 1¼ - 1 - 010	50 - 190
		ЗК 1¼ - 1 - 011	190 - 400
		ЗК 1¼ - 1 - 012	400 - 670
	6	ЗК 1¼ - 6 - 069	50 - 190
		ЗК 1¼ - 6 - 070	190 - 400
		ЗК 1¼ - 6 - 071	400 - 670
40	1	ЗК 1½ - 1 - 013	50 - 190
		ЗК 1½ - 1 - 014	190 - 400
		ЗК 1½ - 1 - 015	400 - 670
	6	ЗК 1½ - 6 - 072	50 - 190
		ЗК 1½ - 6 - 073	190 - 400
		ЗК 1½ - 6 - 074	400 - 670
50	1	ЗК 2 - 1 - 016	50 - 190
		ЗК 2 - 1 - 017	190 - 400
		ЗК 2 - 1 - 018	400 - 670
	6	ЗК 2 - 6 - 075	50 - 190
		ЗК 2 - 6 - 076	190 - 400
		ЗК 2 - 6 - 077	400 - 670
65	1	ЗК 2½ - 1 - 019	50 - 190
		ЗК 2½ - 1 - 020	190 - 400
		ЗК 2½ - 1 - 021	400 - 670
	6	ЗК 2½ - 6 - 078	50 - 190
		ЗК 2½ - 6 - 079	190 - 400
		ЗК 2½ - 6 - 080	400 - 670

DN	Максимальное входное давление ПЗК, бар	Обозначение ПЗК	Диапазон настройки срабатывания ПЗК, мбар
80	1	ЗК 3 - 1 - 022	50 - 190
		ЗК 3 - 1 - 023	190 - 400
		ЗК 3 - 1 - 024	400 - 670
	6	ЗК 3 - 6 - 081	50 - 190
		ЗК 3 - 6 - 082	190 - 400
		ЗК 3 - 6 - 083	400 - 670
100	1	ЗК 4 - 1 - 025	50 - 190
		ЗК 4 - 1 - 026	190 - 400
		ЗК 4 - 1 - 027	400 - 670
	6	ЗК 4 - 6 - 084	50 - 190
		ЗК 4 - 6 - 085	190 - 400
		ЗК 4 - 6 - 086	400 - 670
125	1	ЗК 5 - 1 - 028	40 - 110
		ЗК 5 - 1 - 029	70 - 230
		ЗК 5 - 1 - 030	170 - 500
	6	ЗК 5 - 6 - 087	70 - 140
		ЗК 5 - 6 - 088	90 - 170
		ЗК 5 - 6 - 089	110 - 250
150	1	ЗК 5 - 6 - 090	200 - 520
		ЗК 6 - 1 - 031	40 - 110
		ЗК 6 - 1 - 032	70 - 230
	6	ЗК 6 - 1 - 033	170 - 500
		ЗК 6 - 6 - 091	70 - 140
		ЗК 6 - 6 - 092	90 - 170
200	1	ЗК 6 - 6 - 093	110 - 250
		ЗК 6 - 6 - 094	200 - 520
		ЗК 8 - 1 - 034	40 - 110
	6	ЗК 8 - 1 - 035	70 - 230
		ЗК 8 - 1 - 036	170 - 500
		ЗК 8 - 6 - 095	70 - 140
6	ЗК 8 - 6 - 096	90 - 170	
	ЗК 8 - 6 - 097	110 - 250	
	ЗК 8 - 6 - 098	200 - 520	



## Клапаны предохранительно-сбросные серии СК

### Назначение

Клапаны предохранительно-сбросные предназначены для снижения выходного давления путем сброса (выпуска) в атмосферу или в систему низкого давления газов при превышении установленного предела контролируемого давления.

### Область применения

Газорегуляторные пункты и установки.

### Структура обозначения

1	2	3	4	5
СК	1	-	P	011
ТУ BY 200020142.033-2013				

1. **СК** – обозначение серии
2. Присоединительный размер в дюймах
3. Исполнение: **P** – наличие устройства принудительного открытия
4. Трехзначный код исполнения клапана: обозначает диапазон настройки срабатывания клапана, мбар
5. Номер технических условий.

Климатическое исполнение

У3.1: -30...+60 °С;

У2: -40...+60 °С – установка в закрытых неотапливаемых помещениях (объемах).

### Дополнительная информация:

Диапазон настройки срабатывания клапана определяется типоразмером пружины, установленной в корпус клапана.

Дополнительно указывается исполнение корпуса: муфтового или фланцевого присоединения.

Материал корпуса клапанов – алюминий.

# Клапаны предохранительно-сбросные серии СК

## муфтовые и фланцевые (DN 15...50)



№ п/п	Наименование параметра	Обозначение ПСК												
		СК 1/2 - ... (СК 1/2 - P - ...)*	СК 3/4 - ... (СК 3/4 - P - ...)*	СК 1 - ... (СК 1 - P - ...)*	СК 1 1/4 - ... (СК 1 1/4 - P - ...)*	СК 1 1/2 - ... (СК 1 1/2 - P - ...)*	СК 2 - ... (СК 2 - P - ...)*	СК 1/2 - ... фл. (СК 1/2 - P - ... фл.)*	СК 3/4 - ... фл. (СК 3/4 - P - ... фл.)*	СК 1 - ... фл. (СК 1 - P - ... фл.)*	СК 1 1/4 - ... фл. (СК 1 1/4 - P - ... фл.)*	СК 1 1/2 - ... фл. (СК 1 1/2 - P - ... фл.)*	СК 2 - ... фл. (СК 2 - P - ... фл.)*	
1	Номинальный диаметр (DN)	15	20	25	32	40	50	15	20	25	32	40	50	
2	Максимальное давление на входе, бар, не более	6												
3	Диаметр резьбы	1/2	3/4	1	1 1/4	1 1/2	2	—						
	Межцентровое расстояние присоединяемых отверстий, мм / диаметр отверстий, мм	—						55 / 12	65 / 12	75 / 11	90 / 14	100 / 14	110 / 14	
4	Диапазон настройки срабатывания, мбар	Приведен в таблице на странице 155 определяется установленной пружиной												
5	Масса, кг, не более	1,7 (1,9)*	2,0 (2,2)*	4,0 (4,2)*	5,5 (5,7)*	5,9 (6,1)*	2,0 (2,2)*	2,4 (2,6)*	4,5 (4,7)*	6,0 (6,2)*	6,7 (6,9)*			
6	Габаритные размеры, мм, не более													
	а) длина	105			162			147		160		187		
	б) ширина	143			250			143						250
	в) высота	210 (260)*			395 (428)*			210 (260)*		235 (285)*		395 (428)*		
7	Температура рабочей среды, °С	-30...+70												
8	Положение на трубопроводе	горизонтальное (рекомендуется), вертикальное												

### Примечание:

\* Для исполнений с устройством принудительного открытия.

Пример обозначения при заказе предохранительно-сбросного клапана номинальным диаметром DN 25 (присоединительный размер 1 дюйм), муфтового исполнения, с диапазоном настройки срабатывания: 2 – 10 мбар (соответствует исполнению 009):

**Клапан СК 1 – 009.**

### Исполнения клапанов предохранительно-сбросных

DN	Обозначение ПСК	Диапазон настройки срабатывания ПСК, мбар	DN	Обозначение ПСК	Диапазон настройки срабатывания ПСК, мбар
15	СК 1/2 - 001	2 - 10	15	СК 1/2 - P - 001	2 - 10
	СК 1/2 - 002	8 - 60		СК 1/2 - P - 002	8 - 60
	СК 1/2 - 003	40 - 190		СК 1/2 - P - 003	40 - 190
	СК 1/2 - 004	180 - 620		СК 1/2 - P - 004	180 - 620
20	СК 3/4 - 005	2 - 10	20	СК 3/4 - P - 005	2 - 10
	СК 3/4 - 006	8 - 60		СК 3/4 - P - 006	8 - 60
	СК 3/4 - 007	40 - 190		СК 3/4 - P - 007	40 - 190
	СК 3/4 - 008	180 - 580		СК 3/4 - P - 008	180 - 580
25	СК 1 - 009	2 - 10	25	СК 1 - P - 009	2 - 10
	СК 1 - 010	6 - 60		СК 1 - P - 010	6 - 60
	СК 1 - 011	40 - 190		СК 1 - P - 011	40 - 190
	СК 1 - 012	180 - 590		СК 1 - P - 012	180 - 590
32	СК 1 1/4 - 013	6 - 40	32	СК 1 1/4 - P - 013	6 - 40
	СК 1 1/4 - 014	30 - 130		СК 1 1/4 - P - 014	30 - 130
	СК 1 1/4 - 015	100 - 200		СК 1 1/4 - P - 015	100 - 200
	СК 1 1/4 - 016	170 - 450		СК 1 1/4 - P - 016	170 - 450
40	СК 1 1/2 - 017	6 - 40	40	СК 1 1/2 - P - 017	6 - 40
	СК 1 1/2 - 018	30 - 130		СК 1 1/2 - P - 018	30 - 130
	СК 1 1/2 - 019	100 - 200		СК 1 1/2 - P - 019	100 - 200
	СК 1 1/2 - 020	170 - 450		СК 1 1/2 - P - 020	170 - 450
50	СК 2 - 021	6 - 40	50	СК 2 - P - 021	6 - 40
	СК 2 - 022	30 - 130		СК 2 - P - 022	30 - 130
	СК 2 - 023	100 - 200		СК 2 - P - 023	100 - 200
	СК 2 - 024	170 - 450		СК 2 - P - 024	170 - 450

# Датчики-реле давления серии ДРД, ДРД-Н, ДРД-Т мембранного типа

## Область применения

Датчики-реле давления используются для контроля избыточного давления (напора) и вакуумметрического давления (тяги) природного, сжиженного газа и воздуха в системах газоснабжения и вентиляции.

Корпусные детали датчика-реле давления выполнены из коррозионно-стойких материалов (сплавы из цветных металлов, высокопрочная пластмасса, маслостойкая резина). Мембрана датчика изготовлена из прорезиненной ткани. Крышка выполнена из прозрачной пластмассы. Величина давления срабатывания устанавливается с помощью винта со шкалой. Электрические провода присоединяются контактными зажимными винтами.

## Структура обозначения

1	2	3	4	5	6
ДРД	-	x	x	x	ТУ РБ 200020142.025-2000

1. ДРД – обозначение серии.
2. Дефис.
3. Верхний предел уставки, мбар.
4. Исполнение датчика:  
Н – для избыточного давления (напора);  
Т – для вакуумметрического давления (тяги).
5. Тип настройки датчика  
А – на повышение измеряемого давления;  
Б – на понижение измеряемого давления.
6. Номер технических условий.



Рис. 1



Рис. 2

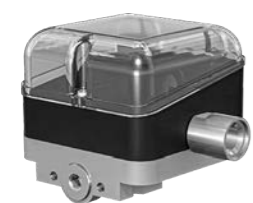
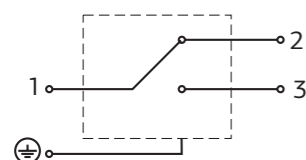


Рис. 3

## Принципиальная схема



Климатическое исполнение: У3.1 (-30...+60 °С)

## Технические данные

Наименование датчика	Рис.	Тип измеряемого давления	Диапазон давления	Зона возврата	Макс. рабочее давление	Масса, г, не более
ДРД-12	Рис. 1	Избыточное давление (напор)	3...12 мбар	1...3 мбар	0,6 бар	350
ДРД-40			10...40 мбар	2...5 мбар		
ДРД-120			30...120 мбар	10...30 мбар		
ДРД-400	Рис. 2	Избыточное давление (напор)	0,1...0,4 бар	20...80 мбар	1,5 бар	450
ДРД-1000			0,2...1,0 бар	20...100 мбар		
ДРД-5Н			0,6...5 мбар	0,4...1,4 мбар		
ДРД-10Н	Рис. 2	Избыточное давление (напор)	1...10 мбар	0,5...2 мбар	0,25 бар	450
ДРД-50Н			5...50 мбар	1,5...12 мбар		
ДРД-300Н			0,03...0,3 бар	12...40 мбар		
ДРД-1000Н	Рис. 3	Вакуумметрическое давление (тяги)	0,2...1,0 бар	40...100 мбар	1,5 бар	750
ДРД-5Т			0,6...5 мбар	0,4...1,4 мбар		
ДРД-10Т			1...10 мбар	0,5...2 мбар		
ДРД-50Т	Рис. 3	Вакуумметрическое давление (тяги)	5...50 мбар	1,5...12 мбар	50 мбар	750
ДРД-50Т			5...50 мбар	1,5...12 мбар		

Наименование параметра	Значение
Температура окружающей среды, °С	-30...+60
Температура рабочей среды, °С	-30...+60
Степень защиты	IP54

## Максимально допустимый ток нагрузки для датчиков ДРД, А

Наименование параметра	Значение	
	Активная	Индуктивная
переменный ток (AC)		
125 V	3	2
250 V	2	1,5
постоянный ток (DC)		
14 V	3	2
250 V	0,2	0,2

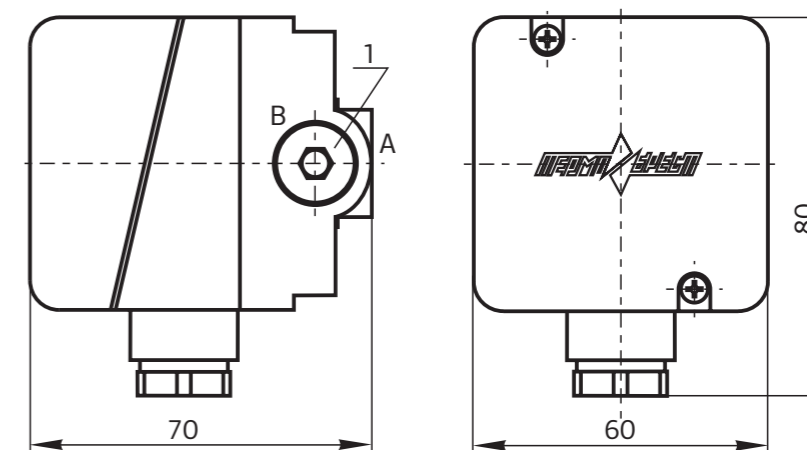


Рис. 4. Габаритные размеры датчика-реле избыточного давления ДРД

Датчики-реле избыточного давления ДРД (рис. 4) подключаются к системе с помощью резьбовых (G¼) отверстий А и В. При этом, если давление подается через отверстие А, то отверстие В закрывается заглушкой 1 и наоборот.

Рекомендуется установка датчика в положении, когда мембрана расположена вертикально (на заводе-изготовителе датчик настроен для эксплуатации в этом положении). При другой установке датчика возникают погрешности из-за влияния массы подвижных деталей, что требует дополнительной настройки датчика с помощью эталонного манометра.

При необходимости датчики могут соединяться в блоки (например, если необходимо контролировать верхний и нижний пределы давления).

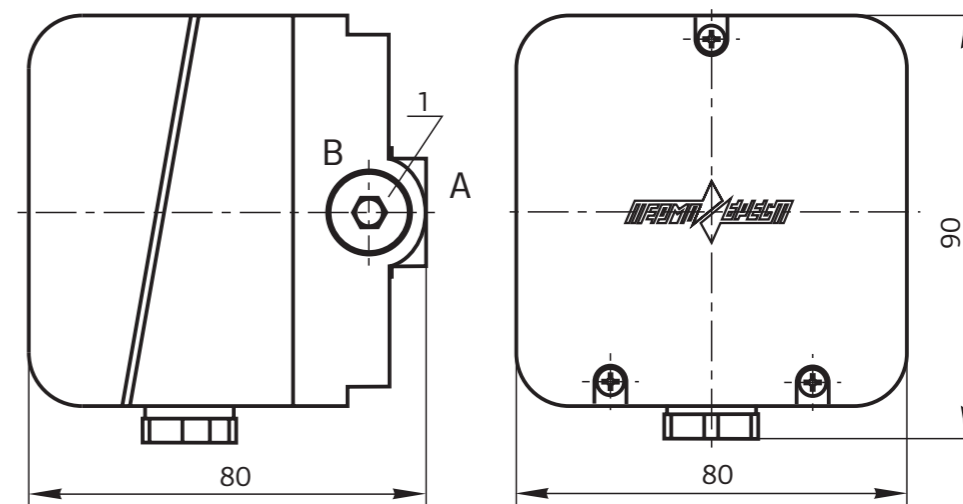


Рис. 5. Габаритные размеры датчика-реле избыточного давления ДРД-Н

# Датчики-реле давления серии ДРД электронного типа

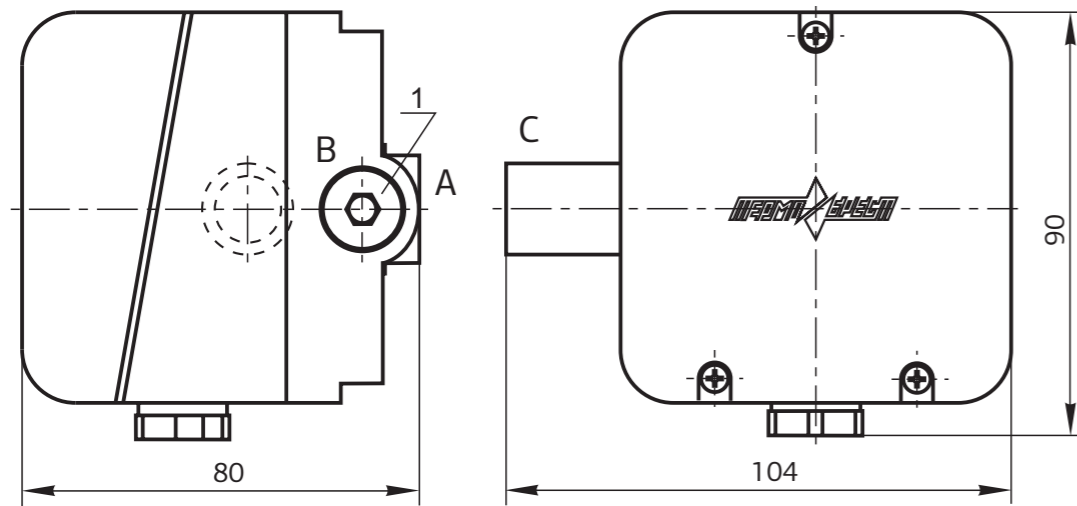


Рис. 6. Габаритные размеры датчика-реле вакуумметрического давления (тяги) ДРД-ТА

Датчики-реле избыточного давления ДРД-Н (рис. 5) подключаются к системе с помощью резьбовых (G<sup>1</sup>/<sub>4</sub>) отверстий А и В. При этом, если давление подается через отверстие А, отверстие В закрывается заглушкой 1 и наоборот.

Датчики-реле вакуумметрического давления ДРД-ТА (рис. 6) подключаются к системе с помощью резьбового отверстия С. При этом необходимо, чтобы одно из отверстий (А или В) обязательно было открыто (соединилось с атмосферой).

Рекомендуется установка датчика в положении, когда мембрана расположена вертикально (на заводе-изготовителе датчик настроен для эксплуатации в этом положении). При другой установке датчика возникают погрешности из-за влияния массы подвижных деталей, что требует дополнительной настройки датчика с помощью эталонного манометра.

При необходимости датчики могут соединяться в блоки (например, если необходимо контролировать верхний и нижний пределы давления).

Датчики-реле вакуумметрического давления ДРД-ТА настроены только на повышение измеряемого давления. Поэтому исполнение только А.

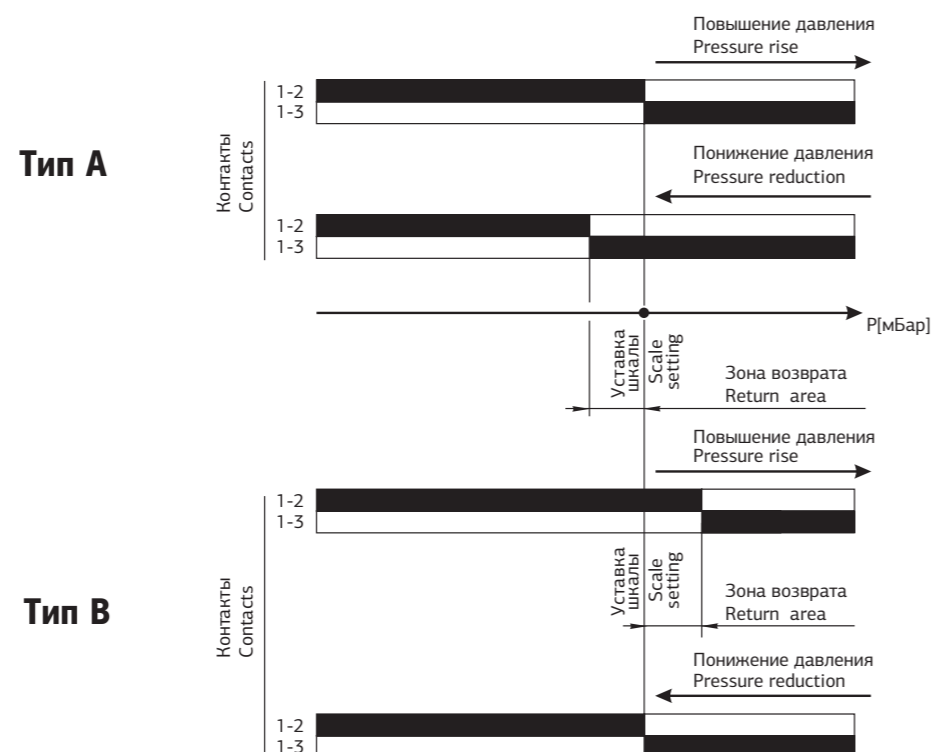
Датчики-реле избыточного давления ДРД-Н и вакуумметрического давления ДРД-Т предназначены для коммутации мощности не более 300 ВА (cos φ=0,6) при напряжении 220 В для цепей переменного тока с частотой 50 Гц и 70 ВА при напряжении 24 В для постоянного тока.

## Обозначение при заказе:

Датчик-реле ДРД-120А.

Датчик-реле ДРД-5ТА.

## Диаграмма переключения датчиков-реле давления



## Область применения

Датчики-реле давления электронного типа соответствуют ТУ РБ 200020142.025-2000.

Датчики-реле давления используются для контроля избыточного давления и вакуумметрического давления газа или воздуха в системах газоснабжения и вентиляции. Датчики контролируют величину давления и при достижении установленных значений обеспечивают выдачу соответствующего сигнала на систему автоматики и управления.

Датчики могут соединяться в блоки (например, если необходимо контролировать верхний и нижний пределы давления).

## Структура обозначения

1	2	3	4	5	6
ДРД	-	Е	-	х	х

1. **ДРД** – обозначение серии.
2. Дефис.
3. **Е** – электронный тип датчика-реле.
4. Дефис.
5. Верхний предел уставки давления, мбар
6. **Т** – исполнение датчика для контроля избыточного давления (напора) и вакуумметрического давления (тяги) одновременно.

Климатическое исполнение

УЗ.1: -30...+60 °С.

Исполнение по электрическому подключению:

- токовый выход и транзисторный ключ со структурой **N** (nрр – «общий +»);
- токовый выход и транзисторный ключ со структурой **P** (ррр – «общий -»);
- токовый и релейный выходы.

## Общие технические характеристики датчиков-реле давления

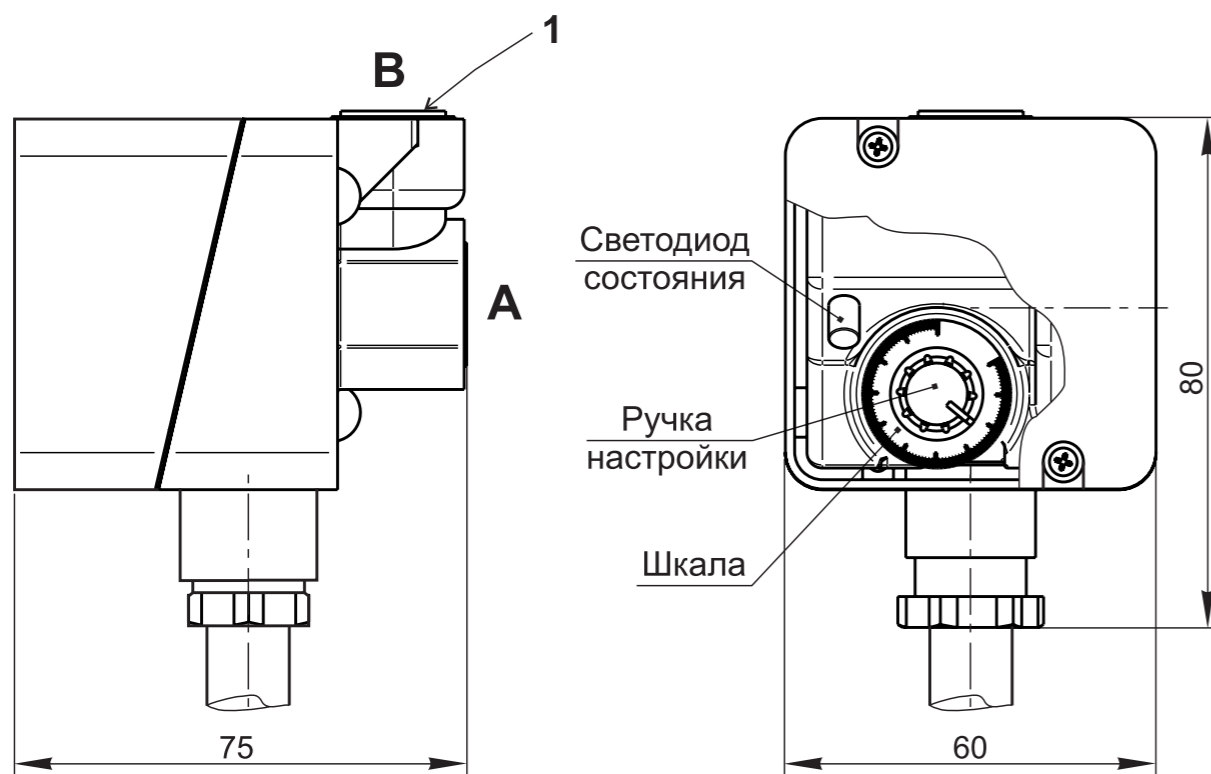
Наименование параметра	Значение
Температура рабочей среды, °С	-30...+60
Степень защиты по ГОСТ 14254	IP54
Величина внешней утечки, см <sup>3</sup> /ч воздуха, не более	20
Ресурс включений, не менее	200 000
Средний срок службы, лет, не менее	10

# Датчики-реле давления серии ДРД электронного типа (на давление до 6 бар)



Корпусные детали датчика выполнены из коррозионностойких материалов (сплавы из цветных металлов, высокопрочная пластмасса, маслбензостойкая резина). Крышка выполнена из прозрачной пластмассы.

№ п/п	Наименование параметра	ДРД-Е-40	ДРД-Е-100	ДРД-Е-1000	ДРД-Е-6000	ДРД-Е-70Т
1	Нижний предел уставки давления	0,5 мбар	5 мбар	0,05 бар	0,5 бар	-70 мбар
2	Верхний предел уставки давления	40 мбар	100 мбар	1 бар	6 бар	70 мбар
3	Максимальное рабочее давление	60 мбар	150 мбар	1,5 бар	9 бар	105 мбар
4	Разброс срабатываний, % от величины уставки, не более	±10				
5	Зона возврата, % от величины уставки, не более	±5				
6	Масса, кг, не более	0,45				



Габаритные размеры датчиков-реле давления серии ДРД электронного типа

## Порядок монтажа и эксплуатации

1. Требования безопасности при монтаже и эксплуатации – ГОСТ 12.2.063.
2. Перед монтажом датчика-реле давления необходимо очистить подводящий трубопровод от загрязнений.
3. Установка датчика-реле электронного типа возможна на вертикальных и горизонтальных участках трубопровода. Не рекомендуется располагать датчик сальниковым вводом вверх во избежание попадания влаги и конденсата внутрь датчика (рекомендуемое положение – сальником вниз).
4. Для уплотнения резьбы в месте соединения корпуса датчика-реле с трубопроводом рекомендуется применять ленту фторопластовую ФУМ или аналогичный уплотняющий материал.
5. Электрический монтаж и демонтаж разрешается производить только в обесточенном состоянии.
6. Датчики-реле давления электронного типа подключаются к газовой системе с помощью резьбовых ( $G^{1/4}$ ) отверстий А и В. При этом, если давление подается через отверстие А, отверстие В закрывается заглушкой 1 и наоборот.
7. Давление срабатывания устанавливается при помощи ручки настройки по информационной шкале.
8. Давление срабатывания можно установить точнее с помощью манометра.
9. Электрические провода подключаются к контактам датчика согласно схем приведенных ниже. Подключение должно производиться в соответствии с цветовой маркировкой проводов кабеля.

В датчиках-реле электронного типа присутствуют устройства электронной индикации:

- токовый выход и транзисторный ключ со структурой N (npn – «общий +»);
- токовый выход и транзисторный ключ со структурой P (pnp – «общий -»);
- токовый и релейный выходы.

Срабатывание датчика-реле контролируется по индикатору (светодиоду), имеющемуся в конструкции датчика-реле. При давлении меньшем давлению срабатывания (настройки) присутствует зеленое свечение индикатора. При достижении давления настройки или более – загорается индикатор красного цвета.

10. При необходимости датчики могут соединяться в блоки (например, если необходимо контролировать верхний и нижний пределы давления).

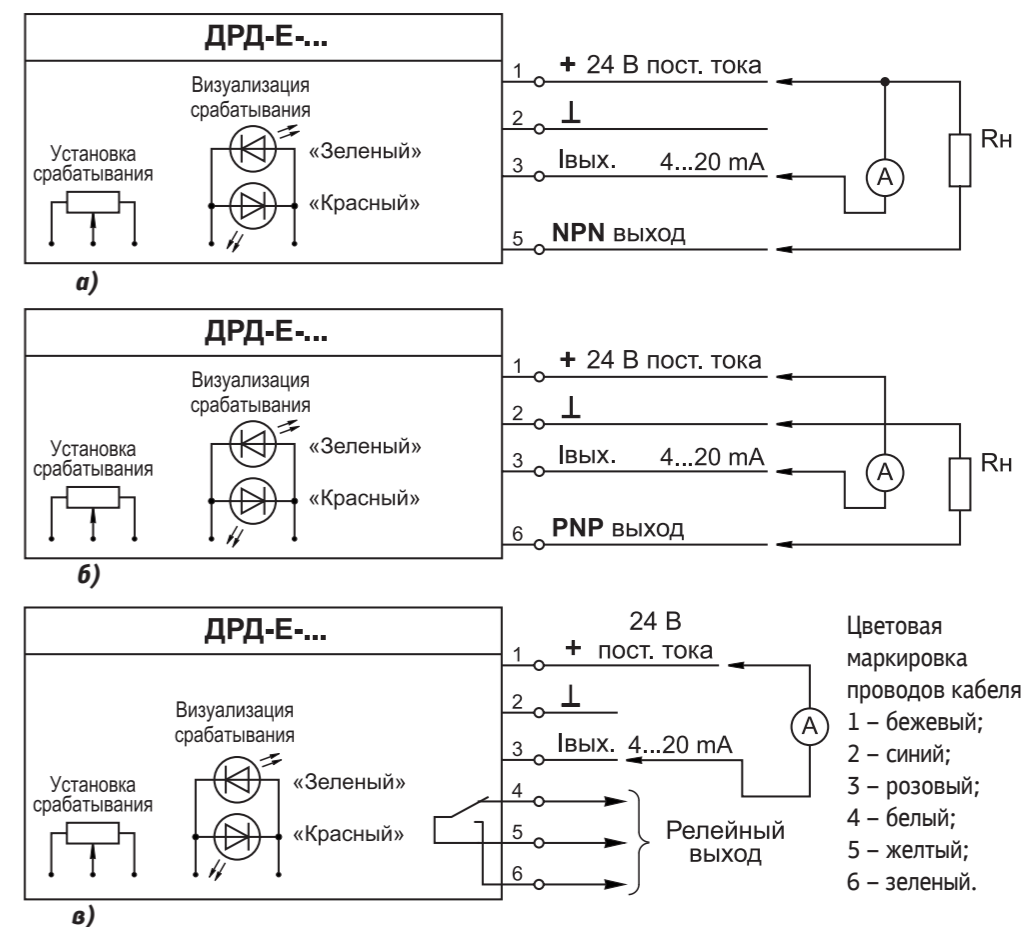


Рис. Схемы подключения датчика-реле давления электронного типа  
 а) – с токовым выходом и транзисторным ключом со структурой N (npn – «общий +»);  
 б) – с токовым выходом и транзисторным ключом со структурой P (pnp – «общий -»);  
 в) – с токовым и релейным выходами.

## Электрические характеристики датчика-реле давления электронного типа

Наименование параметра	Значение
Напряжение питания датчика-реле	(24±6) В пост. тока
Максимальный потребляемый ток	50 мА
Диапазон изменения тока для токового выхода	4...20 мА (4 мА – нижний предел уставки; 20 мА – верхний предел уставки)
Максимальный коммутируемый ток для транзисторного ключа	150 мА
Коммутируемые характеристики релейного выхода:	
максимальная коммутируемая мощность	150 Вт (при 60 В пост. тока); 625 ВА (при 220 В, 50 Гц).
максимальный коммутируемый ток	5 А

## Датчики-реле давления серии ДРД электронного типа (на давление до 16 бар)



### Область применения

Датчики-реле давления электронного типа соответствуют ТУ РБ 200020142.025-2000.

Датчики-реле давления используются для контроля избыточного давления газа или воздуха в системах газоснабжения и вентиляции. Датчики контролируют величину давления и при достижении установленных значений обеспечивают выдачу соответствующего сигнала на систему автоматики и управления.

Климатическое исполнение  
УЗ.1: -30...+60 °С

### Характеристики датчика-реле давления электронного типа (на давление до 16 бар)

Наименование параметра	Значение
Тип контролируемого давления	Избыточное
Максимальное контролируемое давление	16 бар (1600 кПа)
Присоединительный размер	G1/4"
Вывод информации	На цифровой 4-хразрядный индикатор
Напряжение питания датчика-реле давления	(24±6) В пост. тока
Выходной сигнал	Токовый (4...20 мА), релейный
Интерфейс	RS-485
Коммутируемые характеристики релейного выхода:	
максимальная коммутируемая мощность	150 Вт (при 60 В пост. тока); 625 Вт (при 220 В, 50 Гц).
максимальный коммутируемый ток	5 А

#### Примечание:

Пример обозначения при заказе датчика-реле давления электронного типа с верхним пределом уставки равным 4000 Па (40 мбар), предназначенным для контроля избыточного давления, с токовым и релейным выходами:

**Датчик-реле давления ДРД-Е-40 (токовый и релейный выход).**

Пример обозначения при заказе датчика-реле давления электронного типа с верхним пределом уставки равным 7000 Па (70 мбар), предназначенным для контроля избыточного и вакуумметрического давления, с токовым выходом и транзисторным ключом со структурой N (NPN выход):

**Датчик-реле давления ДРД-Е-70Т (токовым выходом и транзисторным ключом со структурой N).**

#### Примечание:

Пример обозначения при заказе датчика-реле давления электронного типа на максимальное входное давление 16 бар:

**Датчик-реле давления ДРД-16.**

## Назначение

Блоки контроля герметичности предназначены для автоматической проверки блоков электромагнитных клапанов перед розжигом горелки.

## Область применения

Промышленные горелки без продувки и с принудительной продувкой котла, а также установки аналогичного применения.



## Структура обозначения

1	2	3	4
СВР	- X	- K	ТУ ВУ 200020142.039-2017

- СВР** – обозначение серии
- Исполнение корпуса по ГОСТ 14254:
  - 1 – со степенью защиты IP41;
  - 2 – со степенью защиты IP54.
- Исполнение: **К** – наличие встроенного перепускного клапана (только для исполнения корпуса 2).

Климатическое исполнение

УЗ.1: -30...+60 °С – установка в закрытых неотапливаемых помещениях (объемах).

Варианты подключения датчиков-реле давления к блоку:

- один датчик реле-давления механического типа;
- два датчика-реле давления механического типа;
- один датчик-реле давления электронного типа.

Устройство представляет собой стационарный прибор со светодиодной индикацией.

Панель устройства отображает информацию о герметичности электромагнитных клапанов.

Функциональные возможности:

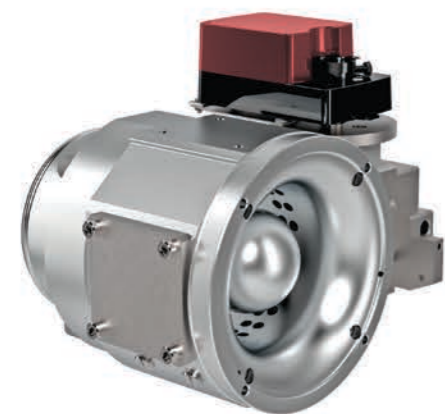
- возможность настройки времени тестирования клапанов в процессе контроля герметичности блока клапанов;
- может использоваться с различными видами автоматики управления котлами;
- применяется и может использоваться в комплекте с одним или двумя датчиками-реле давления механического или электронного типа.

## Основные технические данные

Наименование параметра	СВР-1	СВР-2
Напряжение питания	220 В, 50 Гц; 24 В пост. тока	
Максимальный ток через контакты реле	5 А	
Максимальное коммутируемое контактами напряжение	250 В	
Степень защиты	IP41	IP54
Диапазон времени тестирования	10...990 с (кратно 10)	
Интерфейс с удаленным компьютером	RS-485	
Потребляемая мощность	не более 6 ВА	
Габаритные размеры, не более	длина – 110 мм; ширина – 95 мм; высота – 65 мм.	длина – 150 мм; ширина – 110 мм; высота – 65 мм.
Масса, не более	0,8 кг	1,2
Средний срок службы, не менее	9 лет	

### Примечание:

Пример обозначения при заказе блока контроля герметичности, корпус блока со степенью защиты IP41 (исполнение 1), вид климатического исполнения УЗ.1: **Блок контроля герметичности СВР-1, УЗ.1.**



## Назначение

Смесители газов предназначены для подготовки (смешивания) смеси топлива (газа) и воздуха для оптимального процесса сгорания (горения) в газовом двигателе или ином газопотребляющем устройстве.

## Область применения смесителей

Газовые двигатели, газопоршневые станции, газовые горелки и установки аналогичного применения.

## Структура обозначения

1	2	3	4	5
СГ	1	-	Р	УЗ.1 ТУ ВУ 200020142.037-2016

- СГ – обозначение серии.
- Типоразмер (определяется диапазоном пропускной способности):
  - 1 – (90...650) нм<sup>3</sup>/ч;
  - 2 – (250...1400) нм<sup>3</sup>/ч;
  - 3 – (700...3000) нм<sup>3</sup>/ч;
  - 4 – (2300...4800) нм<sup>3</sup>/ч.
- Тип регулирования подачи топлива:
  - М – регулировка электродвигателем;
  - Р – ручная регулировка.
- Вид климатического исполнения
  - для исполнения с регулировкой электродвигателем: УЗ.1 (-30...+50 °С);
  - для исполнения с ручной регулировкой: УЗ.1 (-30...+60 °С), У2 (-45...+60 °С), УХЛ1 (-60...+60 °С).

№ п/п	Наименование параметра	СГ 1 - М		СГ 1 - Р		СГ 2 - М		СГ 2 - Р		СГ 3 - М		СГ 3 - Р		СГ 4 - М		СГ 4 - Р	
		СГ 1 - М	СГ 1 - Р	СГ 2 - М	СГ 2 - Р	СГ 3 - М	СГ 3 - Р	СГ 4 - М	СГ 4 - Р								
1	Диапазон пропускной способности, нм <sup>3</sup> /ч	90-650		250-1400		700-3000		2300-4800									
2	Масса, кг, не более	3,8	5,2	6,5	8,0	8,4	9,9	21,9	22,3								
3	Габаритные размеры, мм, не более																
	а) длина	190		200		205		313									
	б) ширина	192	207	242	259	265	280	355	370								
4	Температура рабочей среды, °С	-60...+70															

### Примечание:

Пример обозначения при заказе смесителя газов, с диапазоном пропускной способности 90-650 нм<sup>3</sup>/ч и ручной регулировкой подачи топлива, вид климатического исполнения УЗ.1:  
**Смеситель газов СГ 1-Р, УЗ.1.**

